

СИСТЕМА ПЕРЕГОРОДОК AURORA



Инструкция монтажа [№ 61]

26-600 RADOM, POLAND, ul. Potkanowska 50

tel. +48 48 332-17-05, fax +48 48 332-17-15

| № | Рисунок | Индекс | Название | |
|---|---------|---|---|--|
| 1 | | 31-0400-AN (2750 мм) | Профиль горизонтальный несущий AL31 | |
| 2 | | 31-0420-AN (2750 мм) | Профиль горизонтальный крепящий AL31 | |
| 3 | | 31-0430-AN (3050 мм) 31-0431-AN (профиль 3550 мм) | Швеллер 30,9x14,5x2 AL31 | |
| 4 | | 31-0700-AN (2750 мм) | Профиль горизонтальный верхний AL31 | |
| 5 | | 31-0300-AN (3050 мм) 31-0301-AN (профиль 3550 мм) | Профиль вертикальный AL31 | |

СИСТЕМА ПЕРЕГОРОДОК

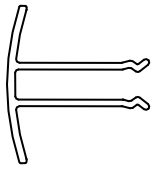
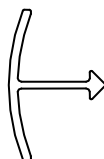
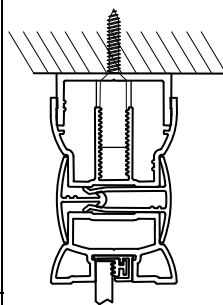
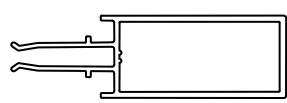
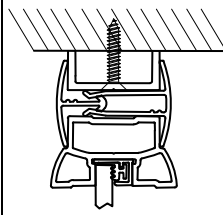
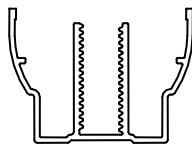
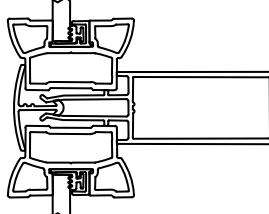
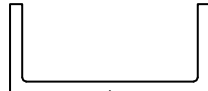
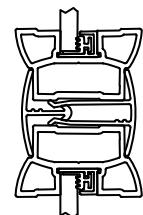
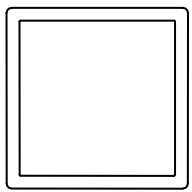
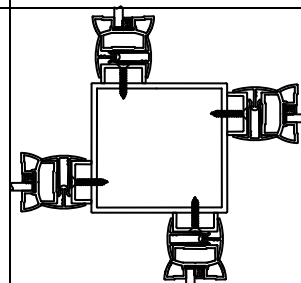
AURORA



Инструкция монтажа [№ 61]

26-600 RADOM, POLAND, ul. Potkanowska 50

tel. +48 48 332-17-05, fax +48 48 332-17-15

| | | | | |
|----|---|---|--|---|
| 6 |  | <p>31-0380-AN (3050 мм)</p> <p>31-0381-AN (профиль 3550мм)</p> | Спинка боковая правая AL31 | |
| 7 |  | <p>31-0390-AN (3050 мм)</p> <p>31-0391-AN (профиль 3550 мм)</p> | Спинка боковая левая AL31 |  |
| 8 |  | <p>31-0370-AN (3050 мм)</p> <p>31-0371-AN (профиль 3550 мм)</p> | Профиль вертикальный соединяющий AL31 |  |
| 11 |  | <p>31-0310-AN (3050 мм)</p> <p>31-0311-AN (профиль 3550 мм)</p> | Профиль вертикальный заканчивающий AL31 |  |
| 12 |  | <p>31-0340-AN (3050 мм)</p> <p>31-0341-AN (профиль 3550 мм)</p> | Швеллер 24,7x11x2 AL31 |  |
| 13 |  | <p>31-8060-AN (3050 мм)</p> <p>31-8061-AN (профиль 3550 мм)</p> | Труба квадратная 75x75x3 AL31 |  |

СИСТЕМА ПЕРЕГОРОДОК

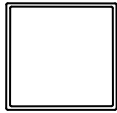
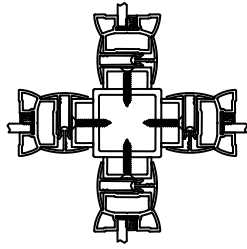
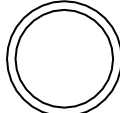
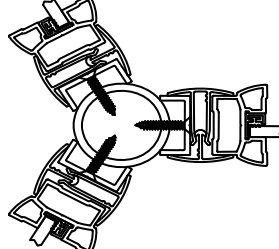

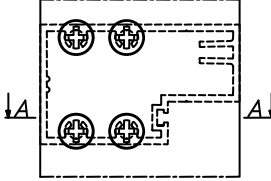
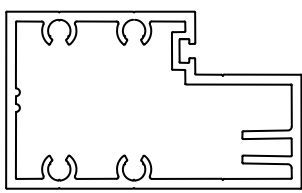
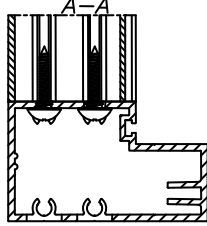
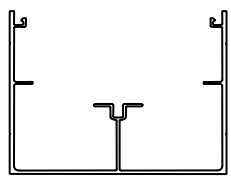
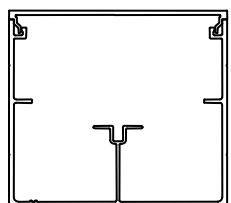
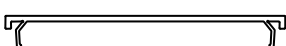
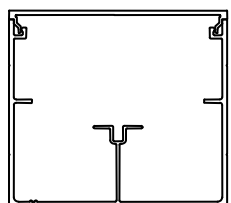
AURORA



Инструкция монтажа [№ 61]

26-600 RADOM, POLAND, ul. Potkanowska 50

tel. +48 48 332-17-05, fax +48 48 332-17-15

| | | | | |
|-----------|---|---|---|---|
| 14 |  | <p>31-8050-AN (3050 мм)</p> <p>31-8051-AN (профиль 3550 мм)</p> | <p>Труба квадратная 35x35x3 AL31</p> |  |
| 15 |  | <p>31-8040-AN (3050 мм)</p> <p>31-8041-AN (профиль 3550 мм)</p> | <p>Труба Ø35x3 AL31</p> |  |
| 16 |  | <p>59-0735</p> | <p>Винт-самонарез с цилиндрической головкой 6,3x22 (PN:M-83116A) (К раме)</p> |  |
| 17 |  | <p>31-0320-AN (3050 мм)</p> <p>31-0321-AN (профиль 3550 мм)</p> | <p>Рама AL31</p> |  |
| 18 |  | <p>31-0350-AN (3050 мм)</p> <p>31-0351-AN (профиль 3550 мм)</p> | <p>Столб прямоугольный AL31</p> |  |
| 19 |  | <p>31-0360-AN (3050 мм)</p> <p>31-0361-AN (профиль 3550 мм)</p> | <p>Крышка столба прямоугольного AL31</p> |  |

СИСТЕМА ПЕРЕГОРОДОК

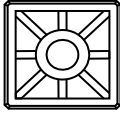
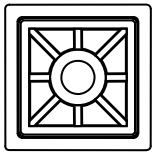
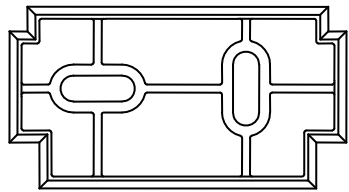
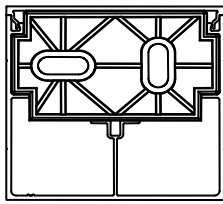
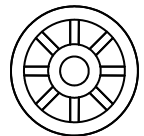
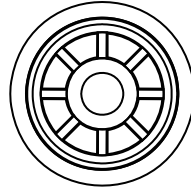

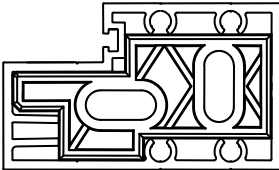
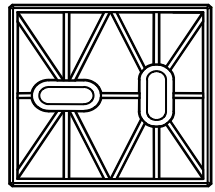
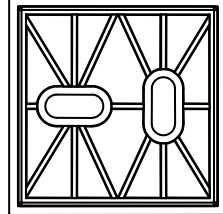
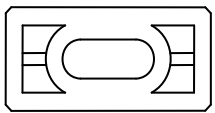
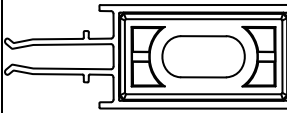
AURORA



Инструкция монтажа [№ 61]

26-600 RADOM, POLAND, ul. Potkanowska 50

tel. +48 48 332-17-05, fax +48 48 332-17-15

| | | | | |
|----|---|---------|--|---|
| 20 |  | 31-5010 | Ножка для квадратной трубы 35x35 AL31 |  |
| 21 |  | 31-5030 | Ножка для прямоугольного столба AL31 |  |
| 22 |  | 31-5060 | Ножка для трубы Ø35 AL31 |  |
| 23 |  | 31-5020 | Ножка для рамы AL31 |  |
| 24 |  | 31-5040 | Ножка для квадратной трубы 75x75 AL31 |  |
| 25 |  | 31-5050 | Ножка для соединяющего профиля AL31 |  |

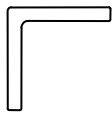
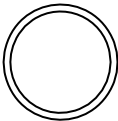
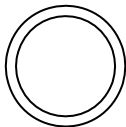
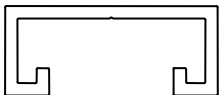
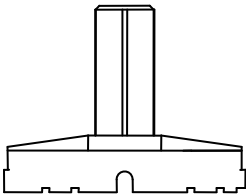
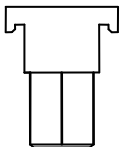
СИСТЕМА ПЕРЕГОРОДОК AURORA



Инструкция монтажа [№ 61]

26-600 RADOM, POLAND, ul. Potkanowska 50

tel. +48 48 332-17-05, fax +48 48 332-17-15

| | | | |
|-----------|---|------------|--------------------------------------|
| 26 |  | 31-8010-AN | Маскировка AL31 |
| 27 |  | 31-8030-AN | Труба Ø25x2 AL31 |
| 28 |  | 31-8020 | Труба Ø20,7x2,7 AL31 |
| 29 |  | 31-0740-AN | Профиль крепящий верхний AL.31 |
| 30 |  | 31-5070 | Захват крепящий рельсу |
| 31 |  | 31-5080 | Захват крепящий |

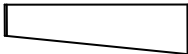
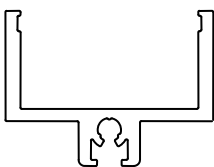
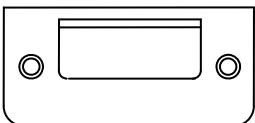
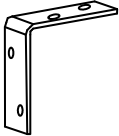

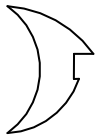
СИСТЕМА ПЕРЕГОРОДОК AURORA



Инструкция монтажа [№ 61]

26-600 RADOM, POLAND, ul. Potkanowska 50

tel. +48 48 332-17-05, fax +48 48 332-17-15

| | | | | |
|-----------|---|---|--|--|
| 32 |  | 31-5090 | Клин | |
| 33 |  | 31-0440-AN (3050мм) 31-0441-AN (профиль 3550мм) | Профиль для объединенного стекла | |
| 34 |  | 31-5110 | Зацеп для замка AL31 | |
| 35 |  | 31-5120 | Уголок | |
| 36 |  | 31-0920 | Прокладка к дверям AL31 | |
| 37 |  | 31-0921 | Прокладка для объединенного стекла | |

СИСТЕМА ПЕРЕГОРОДОК

AURORA



Инструкция монтажа [№ 61]

26-600 RADOM, POLAND, ul. Potkanowska 50

tel. +48 48 332-17-05, fax +48 48 332-17-15

| | | | | |
|----|--|---|--|--|
| 38 | | <p>31-0330-AN (3050мм)</p> <p>31-0331-AN (профиль 3550мм)</p> | <p>Профиль вертикальный боковой AL31</p> | |
| 39 | | 59-0736 | <p>Шуруп EURO „S” 6.3x19 (Петля)</p> | |
| 40 | | 59-0737 | <p>Шуруп EURO "S" 5x30 (Петля)</p> | |
| 41 | | 59-0738 | <p>Винт-самонарез конусообразный 3.5x19 (швеллер вертикальный столб)</p> | |
| 42 | | 59-0739 | <p>Шуруп с прокладкой 3,5x25 (Профиль горизонтальный крепящий)</p> | |
| 43 | | 59-0740 | <p>Шуруп с прокладкой 3,5x13 (Рама до столба)</p> | |

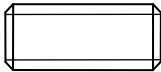
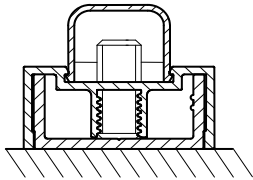
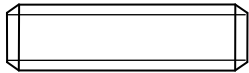
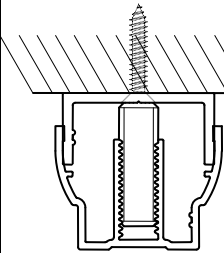

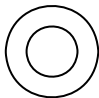
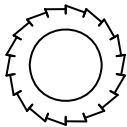
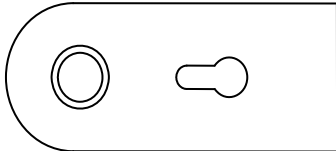
СИСТЕМА ПЕРЕГОРОДОК AURORA



Инструкция монтажа [№ 61]

26-600 RADOM, POLAND, ul. Potkanowska 50

tel. +48 48 332-17-05, fax +48 48 332-17-15

| | | | | |
|----|---|---------|--|---|
| 44 |  | 59-0741 | Гужон М8х20 (Профиль горизонтальный несущий) |  |
| 45 |  | 59-0742 | Гужон М8х25 (Профиль заканчивающий) |  |
| 46 |  | 59-0743 | Винт-самонарез конусообразный 2,9х9,5 (Дожимающий элемент) | |
| 47 |  | 59-0744 | Шайба круглая утолщенная М6 | |
| 48 |  | 59-0745 | Шайба пружинистая зубчатая внешняя М6 | |
| 49 |  | 31-5130 | Замок | |

СИСТЕМА ПЕРЕГОРОДОК

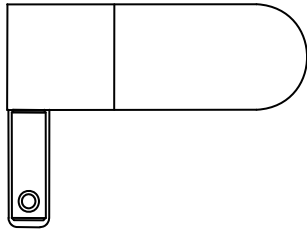
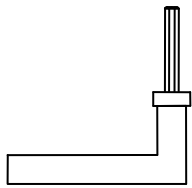


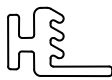
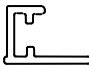
AURORA



Инструкция монтажа [№ 61]

26-600 RADOM, POLAND, ul. Potkanowska 50

tel. +48 48 332-17-05, fax +48 48 332-17-15

| | | | | |
|----|---|------------|--------------------------------|--|
| 50 |  | 31-5140 | Петля | |
| 51 |  | 31-5150 | Ручка | |
| 52 |  | 10-0961 | Лента буферная | |
| 53 |  | 59-0728 | Шуруп | |
| 54 |  | 25-0911 | Планка пространствен ная | |
| 55 |  | 25-0790-AN | Дистанционная планка | |

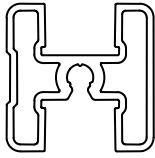
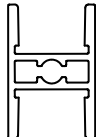
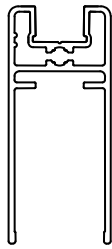
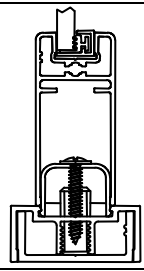
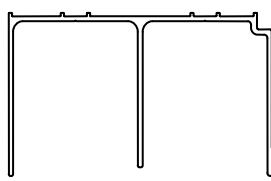
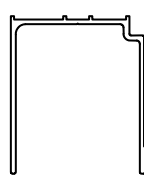

СИСТЕМА ПЕРЕГОРОДОК AURORA



Инструкция монтажа [№ 61]

26-600 RADOM, POLAND, ul. Potkanowska 50

tel. +48 48 332-17-05, fax +48 48 332-17-15

| | | | | |
|----|---|------------|--|--|
| 56 |  | 25-0700-AN | Профиль горизонтальный верхний 2 | |
| 57 |  | 28-0700-AN | Профиль соединяющий | |
| 58 |  | 25-0400-AN | Профиль горизонтальный нижний |  |
| 59 |  | 25-0100-AN | Рельса верхняя | |
| 60 |  | 25-0110-AN | Рельса верхняя ординарная | |
| 61 |  | 20-0222-AN | Рельса нижняя вставляемая | |

СИСТЕМА ПЕРЕГОРОДОК AURORA

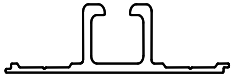
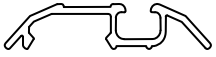
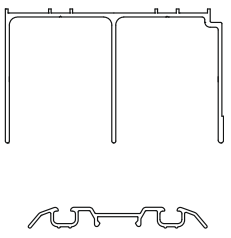
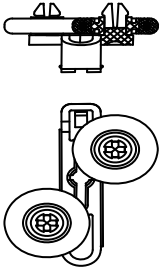
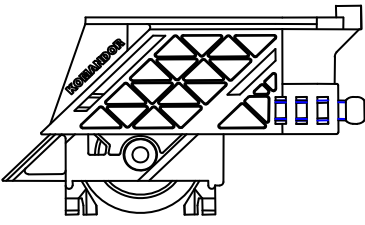



Инструкция монтажа [№ 61]

26-600 RADOM, POLAND, ul. Potkanowska 50

tel. +48 48 332-17-05, fax +48 48 332-17-15



| | | | | |
|-----------|---|------------|--|--|
| 62 |  | 20-0221-AN | Рельса нижняя вставляемая с основой | |
| 63 |  | 25-0210-AN | Рельса нижняя ординарная AL25 5000мм | |
| 64 |  | 20-0140-AN | Рельса нижняя и верхняя AL20 5000мм | |
| 65 |  | 25-0600 | Ролик верхний. AL25 | |
| 66 |  | 25-0500 | Ролик нижний AL25 | |
| 67 |  | 25-3720-AN | Декоративная планка szafir | |

СИСТЕМА ПЕРЕГОРОДОК

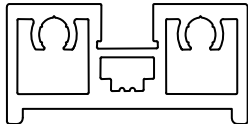
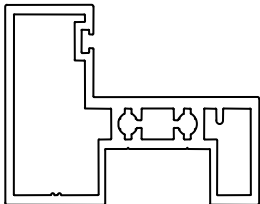
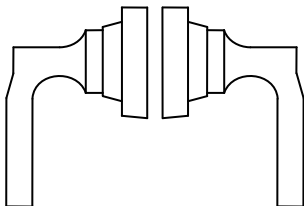
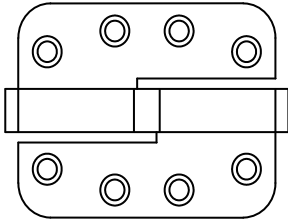
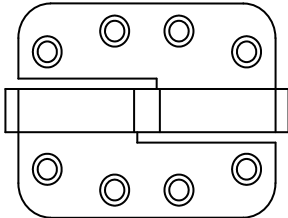
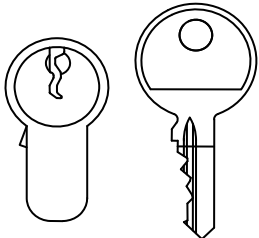
AURORA



Инструкция монтажа [№ 61]

26-600 RADOM, POLAND, ul. Potkanowska 50

tel. +48 48 332-17-05, fax +48 48 332-17-15

| | | | | |
|-----------|---|---|-------------------------|--|
| 68 |  | 31-1300-AN (3050мм) | Профиль дверей | |
| 69 |  | 31-1320-AN (3050мм) 31-1321-AN (профиль 3550мм) | Рама дверей | |
| 70 |  | 31-5131 | Замок 2 | |
| 71 |  | 31-5141 | Петля дверная левая | |
| 72 |  | 31-5142 | Петля дверная правая | |
| 73 |  | 31-5160 | Сердцевина замка | |

СИСТЕМА ПЕРЕГОРОДОК

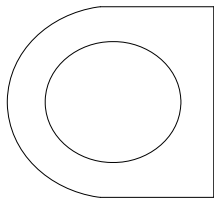
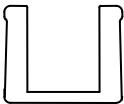

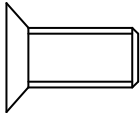
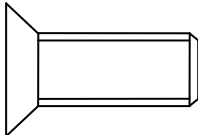

AURORA



Инструкция монтажа [№ 61]

26-600 RADOM, POLAND, ul. Potkanowska 50

tel. +48 48 332-17-05, fax +48 48 332-17-15

| | | | | |
|----|---|------------|---|--|
| 74 |  | 31-5112 | Адаптер замка | |
| 75 |  | 31-0927-PR | Прокладка AL31 6 мм прозрачная | |
| 76 |  | 59-0749 | Винт-самонарез с цилиндрической головкой 6,3x35 | |
| 77 |  | 59-0750 | Шуруп конусообразный M4x8 | |
| 78 |  | 59-0751 | Шуруп конусообразный M5x10 | |
| 79 |  | 59-0729 | Винт-самонарез 3,5x13 | |


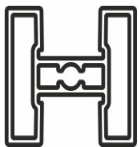
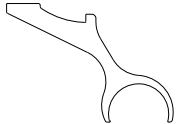
СИСТЕМА ПЕРЕГОРОДОК AURORA

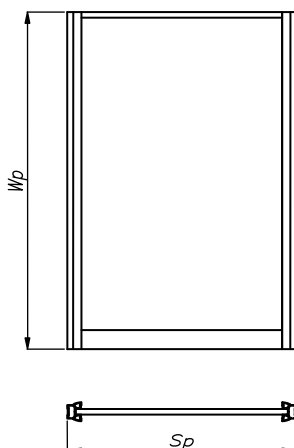


Инструкция монтажа [№ 61]

26-600 RADOM, POLAND, ul. Potkanowska 50

tel. +48 48 332-17-05, fax +48 48 332-17-15

| | | | | |
|----|--|------------|---|--|
| 80 |  | 59-0721 | Шуруп 3,5x25 | |
| 81 |  | 27-1700 | Профиль горизонтальный верхний II | |
| 82 |  | 31-0946-AN | Соединитель трубной ручки AURORA | |



W_p - высота панели S_p - ширина панели

Общая информация

Система делительных стенок – предназначена для выделения помещений на любой плоскости в простой способ.

Благодаря возможности разных соединений, возможна установка стенок под не только под прямыми углами, начиная от 90°.

Приспособление к передвижным элементам и рельсам, дает возможность на использование раздвижных дверей и традиционных распашных дверей.

СИСТЕМА ПЕРЕГОРОДОК

AURORA



Инструкция монтажа [№ 61]

26-600 RADOM, POLAND, ul. Potkanowska 50

tel. +48 48 332-17-05, fax +48 48 332-17-15

Применяя различные виды наполнения из небьющегося стекла (от 4.1мм до 4,6мм) разделенное пространство приобретает индивидуальный характер.

Комплектующие AURORA предназначены для изготовления легких, переставных перегородок для жилых помещений, офисов и общественных зданий (Таблица 1 согласно ETAG 003, помещения категории A, B, C1 ÷ C2 i D1) при средней температуре воздуха в диапазоне от + 5 до + 30 °С и средней влажности воздуха от 20 до 75 %.*

***A**- Жилые помещения (помещения в жилых домах и больничных помещениях; **B** - Офисные помещения; **C**- Помещения для встреч и собраний (**C1**- Помещения с прикрепленными столами, такие как: учебные залы, кофейни, рестораны, столовые, читальные залы, рецепции и др. **C2** - Помещения с прикрепленными креслами, такие как: церкви, театры или кинотеатры, конференц-залы, учебные залы, залы собраний, залы ожидания и др.) **D** - торговые помещения (**D1**- Помещения в розничных магазинах, торговых залах).

СИСТЕМА ПЕРЕГОРОДОК AURORA



Инструкция монтажа [№ 61]

26-600 RADOM, POLAND, ul. Potkanowska 50

tel. +48 48 332-17-05, fax +48 48 332-17-15

Монтажные расчеты для стенок

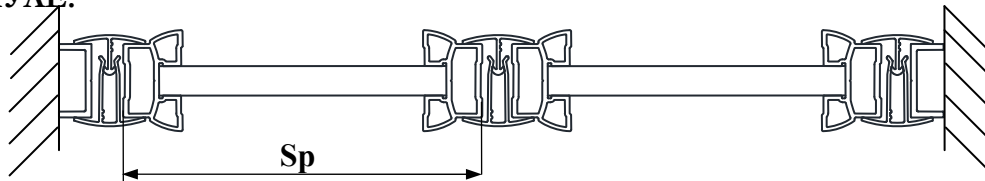
Вычисление

Вычисление панели

W_p ВЫСОТА ПАНЕЛИ

$$W_p = W_o - 42mm$$

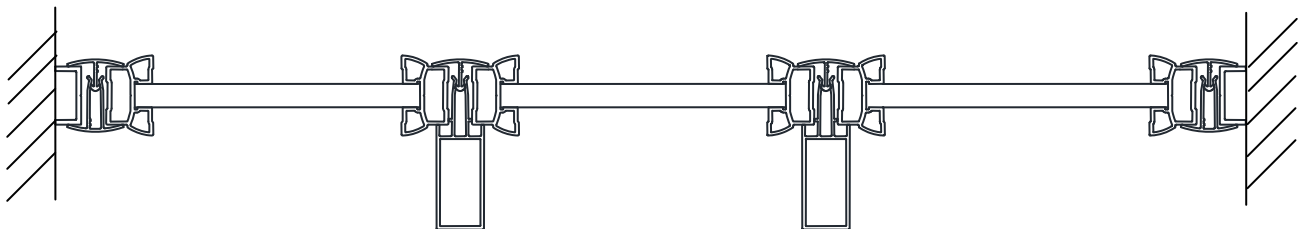
ЕСЛИ СТЕНКА СКЛАДЫВАЕТСЯ ИЗ ДВУХ ПАНЕЛЕЙ И СОЕДИНЯЕТСЯ ТОЛЬКО СПИНКАМИ 31-0390 и 31-0380 ,ТО ШИРИНУ ПАНЕЛИ ВЫЧИСЛЯЕМ ПО ФОРМУЛЕ:



S_p ШИРИНА ПАНЕЛИ

$$S_p = \frac{(S_o - 46mm)}{2}$$

ЕСЛИ СТЕНКА СКЛАДЫВАЕТСЯ ИЗ ВЫШЕУПОМЯНУТЫХ ДВУХ ПАНЕЛЕЙ И СОЕДИНЯЕТСЯ СОЕДИНЯЮЩЕМ ВЕРТИКАЛЬНЫМ ПРОФИЛЕМ 31-03780 ,ТО ШИРИНУ ПАНЕЛИ ВЫЧИСЛЯЕМ:

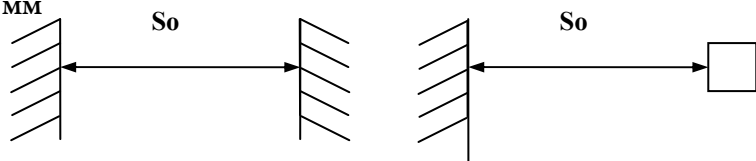


S_p ШИРИНА ПАНЕЛИ

$$S_p = \frac{(S_o - 38mm) - (10 \cdot (I_p - 1))}{I_p}$$

W_p -высота панели, S_p -ширина панели, W_o -высота отверстия, S_o -ширина отверстия, I_p - количество панелей
Под шириной отверстия понимаем расстояние од стены до стены или столба.

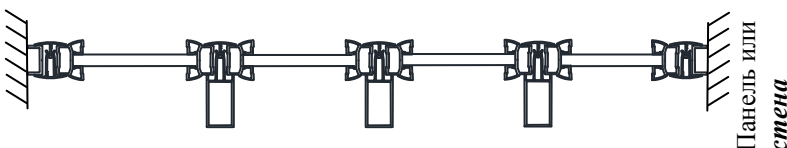
Максимальная ширина панели 1100 мм



Максимальное количество панелей в ряд без укрепления вертикальным соединяющим профилем становит 2 шт.



Максимальное количество панелей в ряд - 4.



СИСТЕМА ПЕРЕГОРОДОК

AURORA



Инструкция монтажа [№ 61]

26-600 RADOM, POLAND, ul. Potkanowska 50

tel. +48 48 332-17-05, fax +48 48 332-17-15

Вычисление наполнения панели

ВЫСОТА НАПОЛНЕНИЯ ИЗ СТЕКЛА

ШИРИНА НАПОЛНЕНИЯ ИЗ СТЕКЛА

ДЛИНА ВЕРТИКАЛЬНОГО ПРОФИЛЯ (31-0300)

ДЛИНА ГОРИЗОНТАЛЬНОГО ВЕРХНЕГО ПРОФИЛЯ (31-0700)

ДЛИНА ГОРИЗОНТАЛЬНОГО НИЖНЕГО ПРОФИЛЯ (25-0400)

W_p - высота панели, S_p - ширина панели

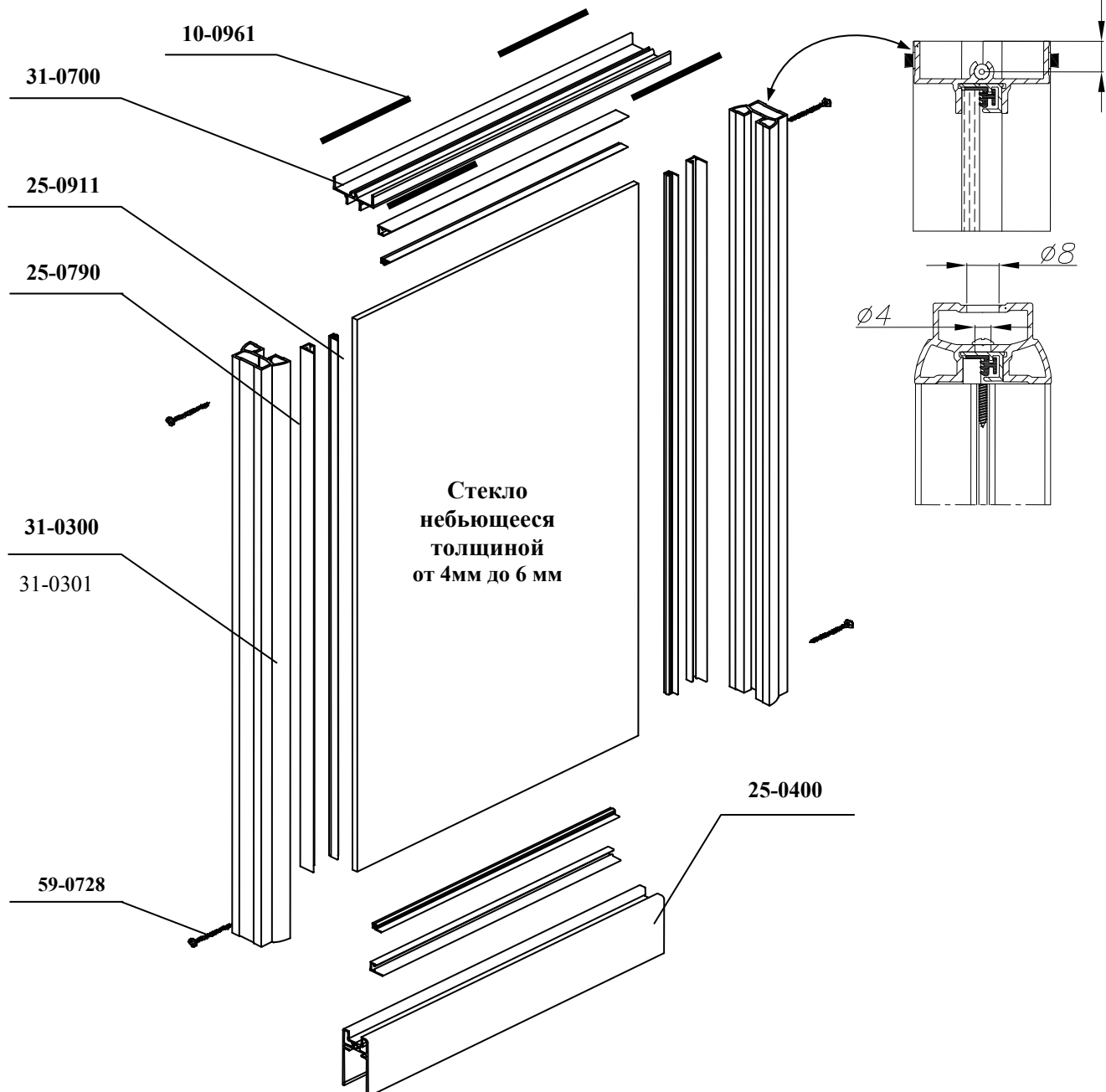
$$W_{wp} = W_p - 56mm$$

$$S_{wsz} = S_p - 28mm$$

$$D_{rp} = W_p$$

$$D_{rpd} = S_p - 40mm$$

$$D_{rpg} = S_p - 39mm$$



СИСТЕМА ПЕРЕГОРОДОК

AURORA



Инструкция монтажа [№ 61]

26-600 RADOM, POLAND, ul. Potkanowska 50

tel. +48 48 332-17-05, fax +48 48 332-17-15

ВСЕ МОНТАЖНЫЕ ДЕЙСТВИЯ ИЗ ИНСТРУКЦИИ СИСТЕМЫ 25

Вычисление наполнения панели из объединенного стекла

ВЫСОТА НАПОЛНЕНИЯ ИЗ СТЕКЛА

$$W_{wp} = W_p - 77\text{mm}$$

ШИРИНА НАПОЛНЕНИЯ ИЗ СТЕКЛА

$$S_{wsz} = S_p - 49\text{mm}$$

ДЛИНА ВЕРТИКАЛЬНОГО ПРОФИЛЯ (31-0300)

$$D_{rp} = W_p$$

ДЛИНА ГОРИЗОНТАЛЬНОГО ВЕРХНЕГО ПРОФИЛЯ (31-0700)

$$D_{rpd} = S_p - 40\text{mm}$$

ДЛИНА ГОРИЗОНТАЛЬНОГО НИЖНЕГО ПРОФИЛЯ (25-0400)

$$D_{rpg} = S_p - 39\text{mm}$$

ДЛИНА ГОРИЗ. ПРОФИЛЯ ДЛЯ ОБЪЕДИН. СТЕКЛА (31-0440)

$$D_{sz1} = S_p - 40\text{mm}$$

ДЛИНА ВЕРТ. ПРОФИЛЯ ДЛЯ ОБЪЕДИН. СТЕКЛА (31-0440)

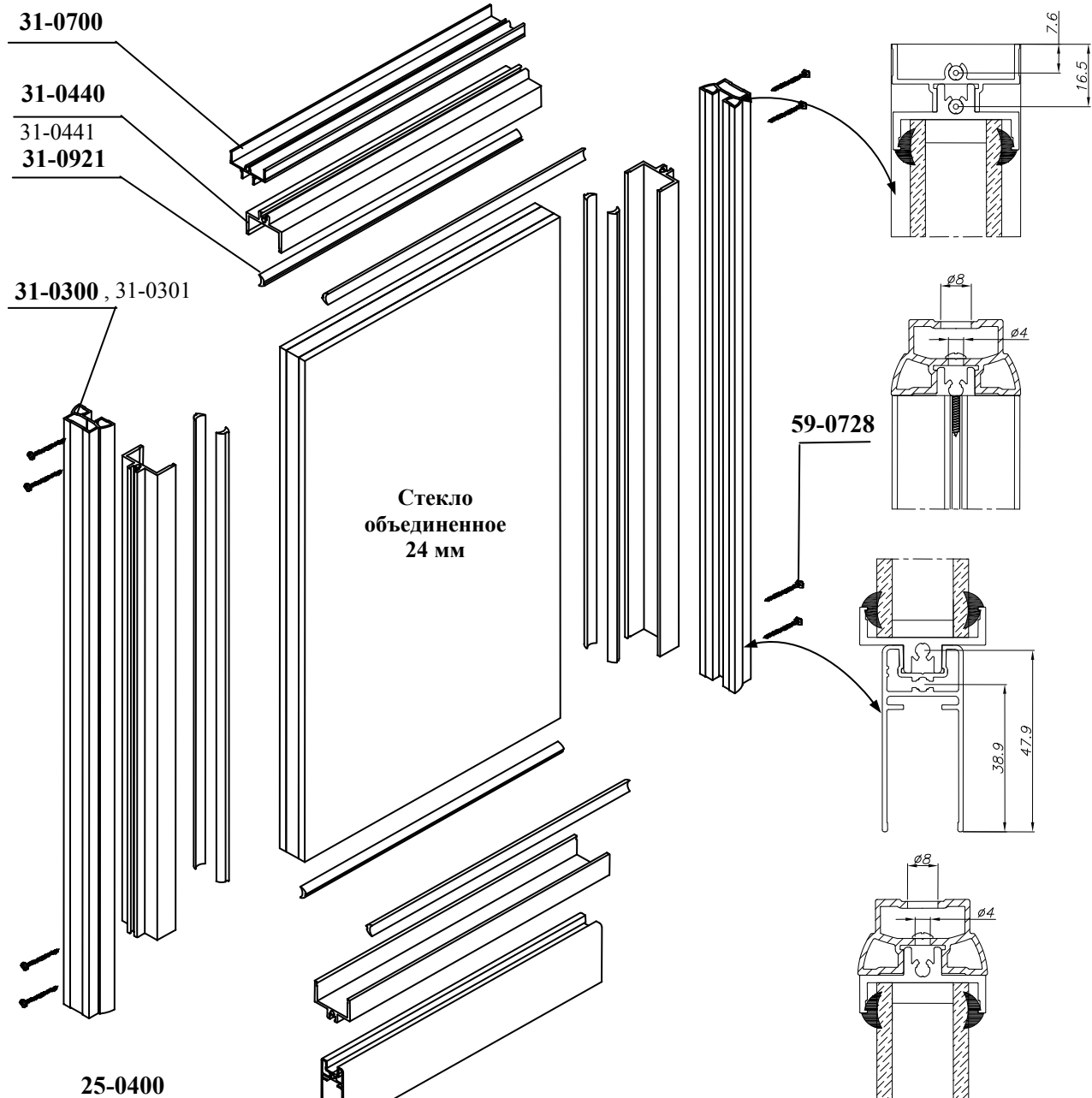
$$D_{rszp} = W_p - 103\text{mm}$$

ДЛИНА ГОРИЗ. ПРОКЛАДКИ ДЛЯ ОБЪЕДИН. СТЕКЛА (31-0921)

$$D_{u1} = S_p - 64\text{mm}$$

ДЛИНА ВЕРТ. ПРОКЛАДКИ ДЛЯ ОБЪЕДИН. СТЕКЛА (31-0921)

$$D_{u2} = W_p - 91\text{mm}$$



СИСТЕМА ПЕРЕГОРОДОК AURORA



Инструкция монтажа [№ 61]

26-600 RADOM, POLAND, ul. Potkanowska 50

tel. +48 48 332-17-05, fax +48 48 332-17-15

Вычисление высоты столбцов

ВЫСОТА СТОЛБА

$$W_s = W_o - 22mm$$

W_s - высота столба, W_o - высота отверстия

Касается столбов (31-8060, 31-8050, 31-8040).

Высота прямоугольного столба вместе с крышкой (31-0350 и 31-0360) равна высоте отверстия.

Для правильного и легкого монтажа следует тщательно вымерять делящие пространство, проверить и исправить значительные неровности и кривизны стен и пола.

Следует помнить, чтобы одна сторона делительной стенки была связана со стеной.

Монтаж начинается от прикручивания верхней рельсы (20-0100 или 20-0110) к потолку и прикручивания ножек и расстановки столбов, которые прикручивают к рельсам с помощью уголков.

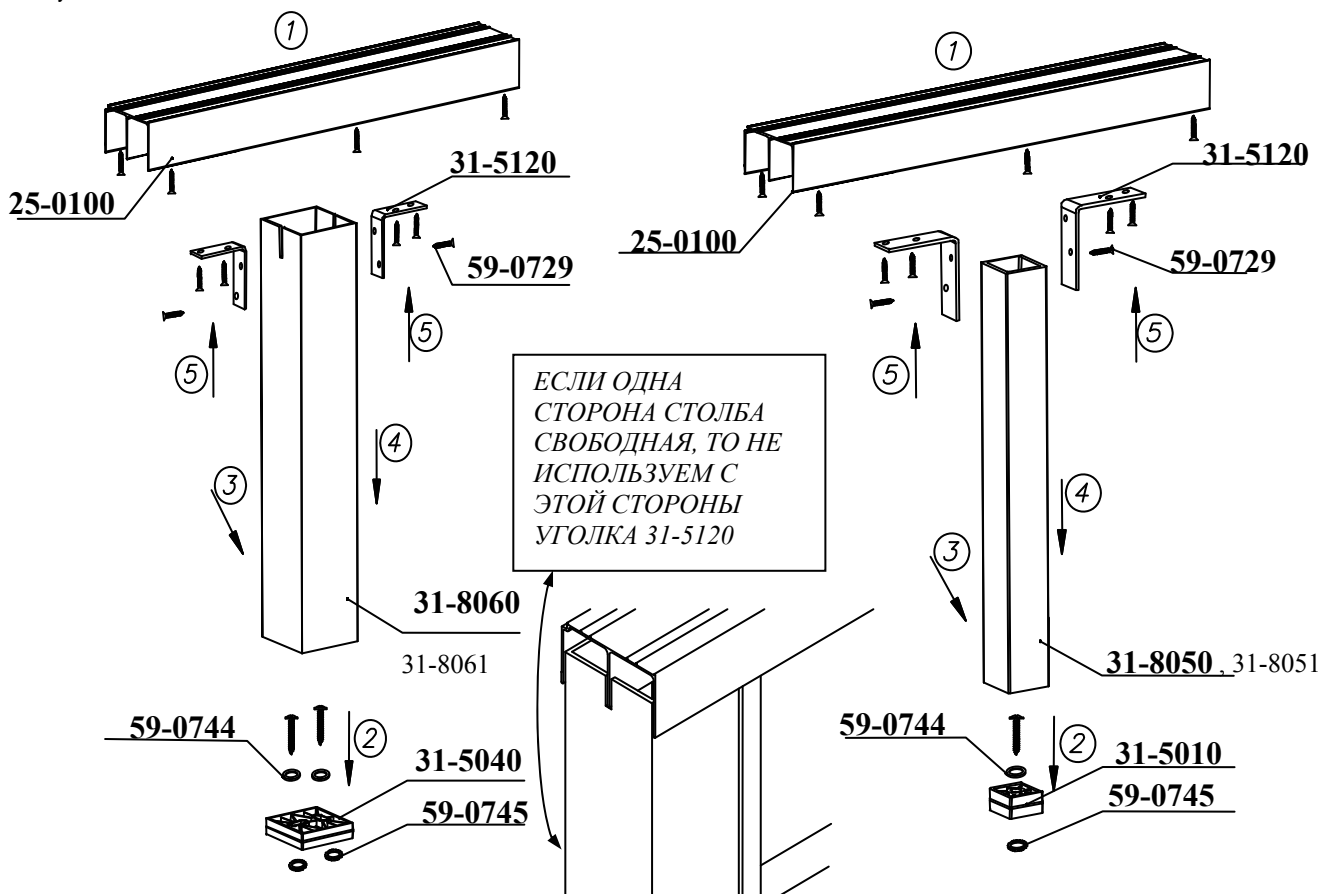


Рис. 1

Прикручивание рельсы и столба 31-8060

Рис. 2

Прикручивание рельсы и столба 31-8050

СИСТЕМА ПЕРЕГОРОДОК AURORA



Инструкция монтажа [№ 61]

26-600 RADOM, POLAND, ul. Potkanowska 50

tel. +48 48 332-17-05, fax +48 48 332-17-15

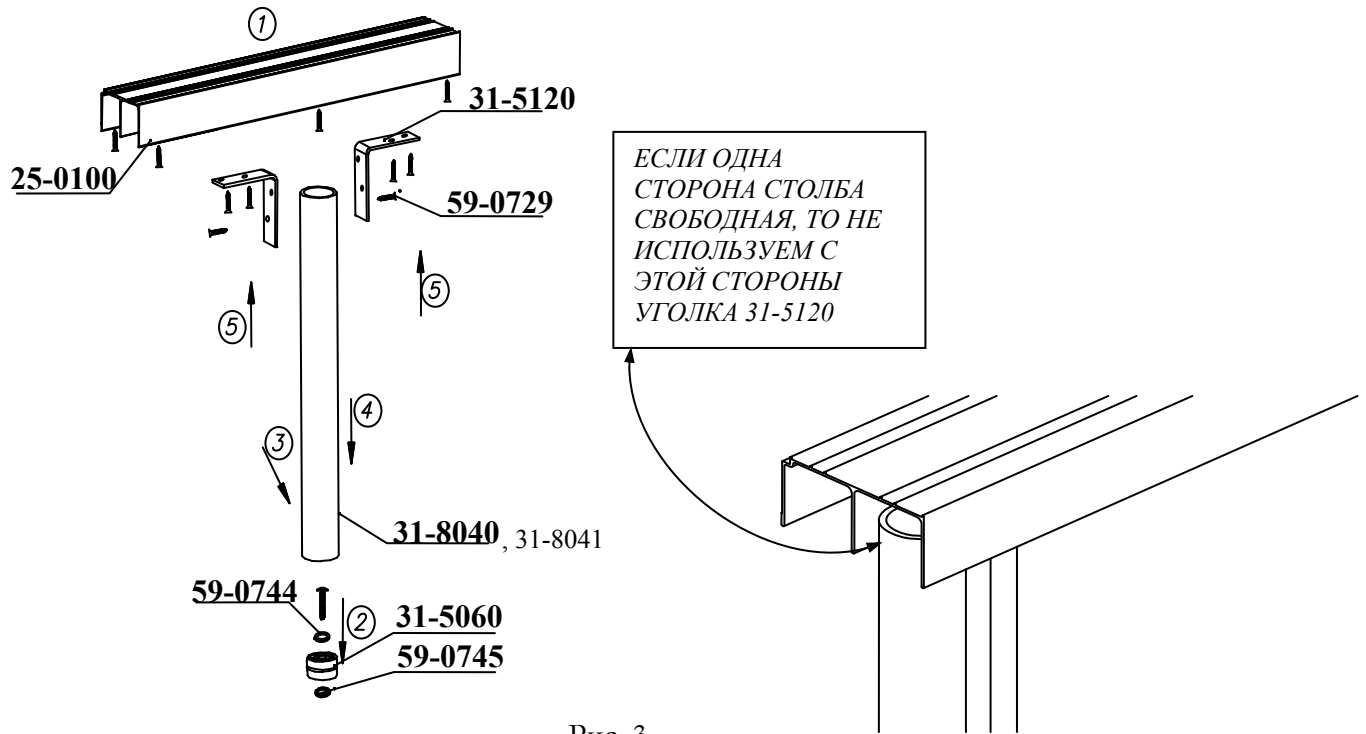


Рис. 3

Прикручивание рельсы и столба 31-8040

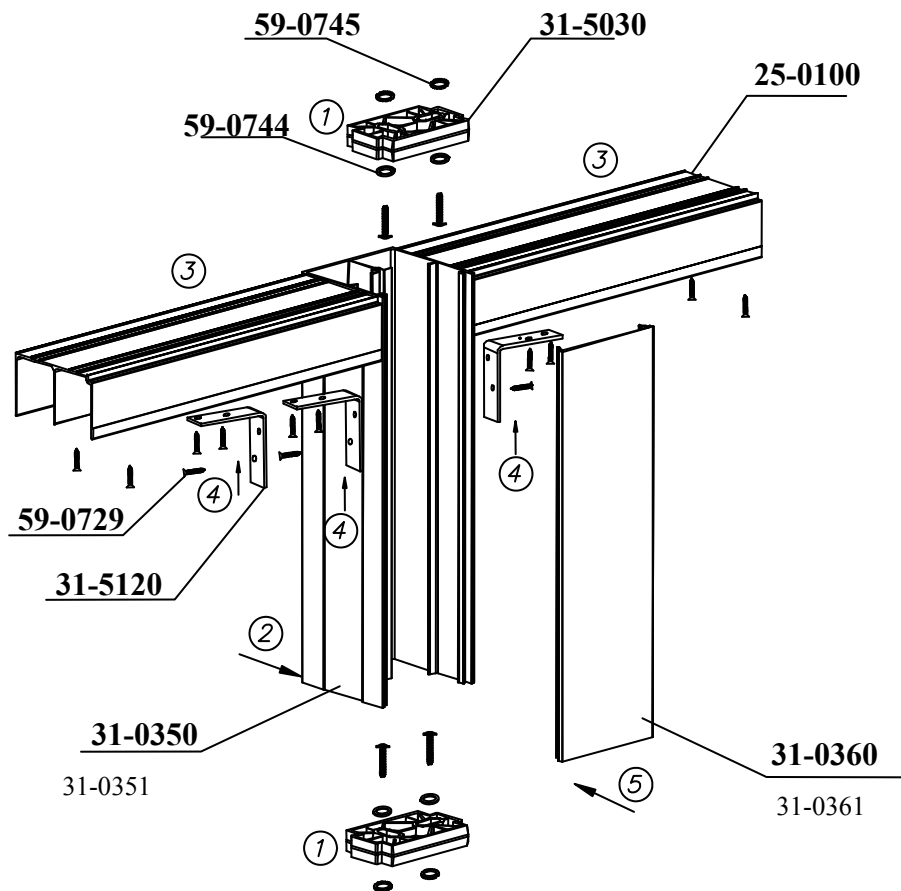


Рис. 4 Прикручивание рельсы и столба 31-0360 и крышки 31-0360

СИСТЕМА ПЕРЕГОРОДОК AURORA



Инструкция монтажа [№ 61]

26-600 RADOM, POLAND, ul. Potkanowska 50

tel. +48 48 332-17-05, fax +48 48 332-17-15

Очередность монтажа

1. Прикручивание верхней рельсы
2. Прикручивание ножек, крепящих столбы к полу.
3. Насаживание на ножку трубы (в трубе 75x75x3 31-8060 следует выполнить надрез для вставки срединной перегородки верхней рельсы на глубину 25 мм и ширину приблизительно 5 мм)
4. Прикручивание трубы к верхней рельсе с помощью уголков.

Соответственно, порезанные швеллеры (31-0430) прикручиваем к основе (Монтажные канавки верхней рельсы и швеллера должны совпадать). Подбор соединяющих элементов должен быть приспособлен к подложке.

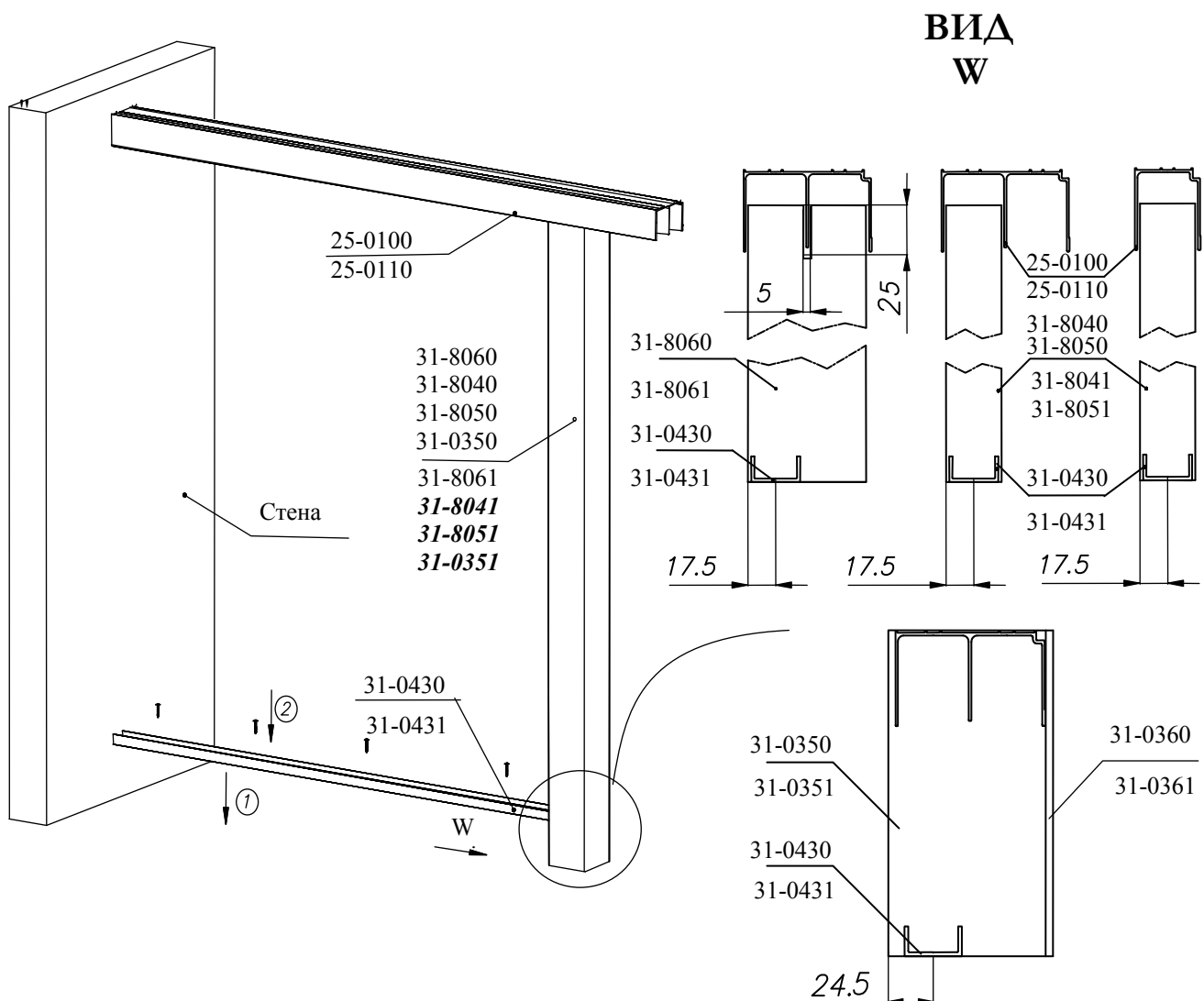


Рис. 5

Установка и прикручивание швеллера 31-0430

КРАЙНИЕ ОТВЕРСТИЯ В ШВЕЛЛЕРЕ (31-0430 и 31-0431) СВЕРЛИТЬ НА РАССТОЯНИИ 4 СМ А СЛЕДУЮЩИЕ КАЖДЫЕ 40 СМ. В ОТВЕРСТИЯХ НУЖНО СДЕЛАТЬ ФАСКУ, ЧТОБЫ ГОЛОВКА ВИНТА БЫЛА КАК МОЖНО ГЛУБЖЕ СПРЯТАНА В ШВЕЛЛЕРЕ.

СИСТЕМА ПЕРЕГОРОДОК

AURORA



Инструкция монтажа [№ 61]

26-600 RADOM, POLAND, ul. Potkanowska 50

tel. +48 48 332-17-05, fax +48 48 332-17-15

На прикрученный швеллер накладываем просверленный несущий профиль (31-0400) и прикручиваем его при помощи шурупов (59-0741).

Во время сверления
следить, чтобы не
повредить резьбу

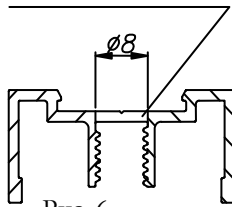


Рис. 6

Сверловка отверстий
(расстояние между
отверстиями 500мм)

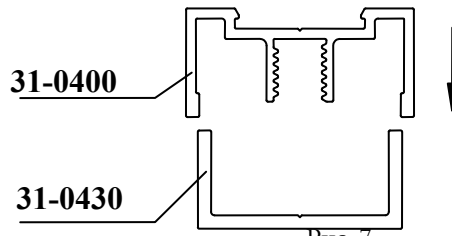


Рис. 7

Накладывание несущего
профиля

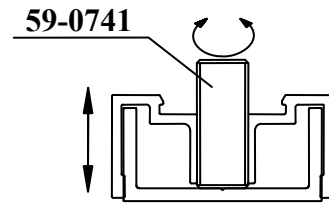
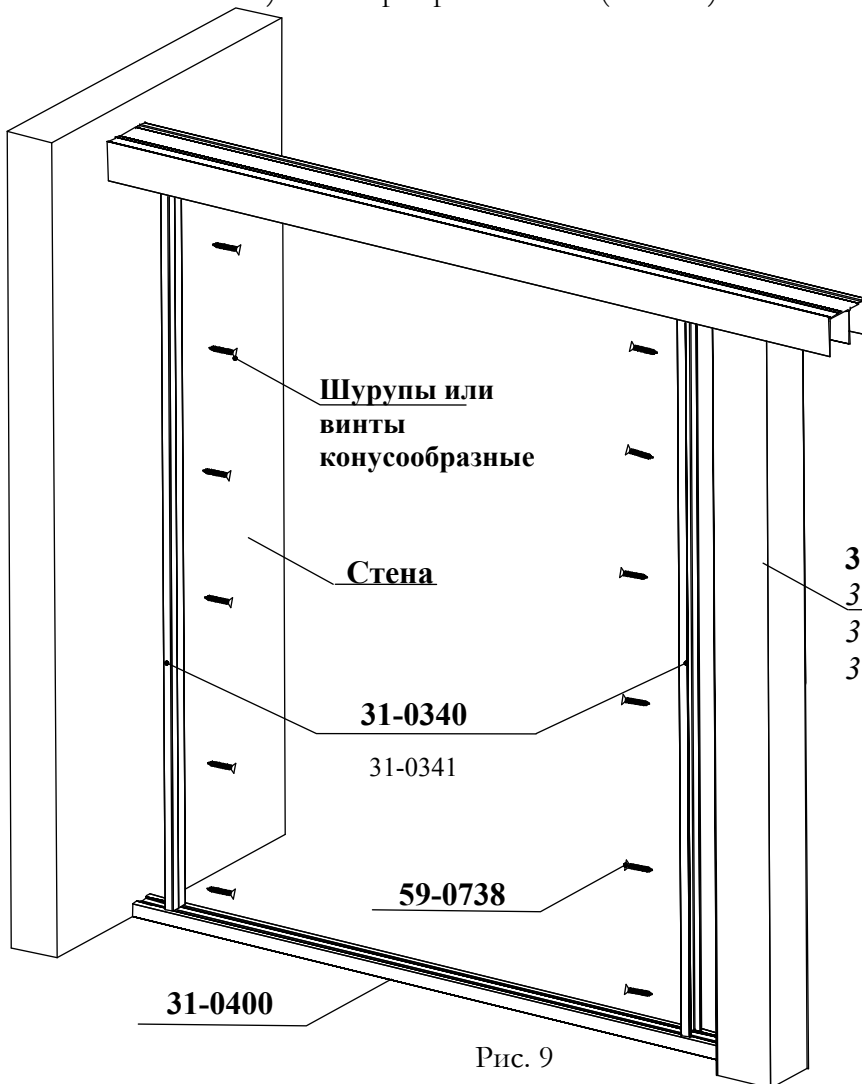


Рис. 8

Регулировка

К стенам (в зависимости от материала стен) и столбцам прикручиваем (конусообразными винтами SW 3.5x 19) швеллер вертикальный (31-0340).



*Длина швеллера
31-0340 равна
высоте панели*

Установка и прикручивание швеллера вертикального 31-0340

КРАЙНИЕ ОТВЕРСТИЯ В ШВЕЛЛЕРЕ (31-0430 и 31-0431) СВЕРЛИТЬ НА РАССТОЯНИИ 4 СМ А СЛЕДУЮЩИЕ КАЖДЫЕ 40 СМ. В ОТВЕРСТИЯХ НУЖНО СДЕЛАТЬ ФАСКУ, ЧТОБЫ ГОЛОВКА ВИНТА БЫЛА КАК МОЖНО ГЛУБЖЕ СПРЯТАНА В ШВЕЛЛЕРЕ.

СИСТЕМА ПЕРЕГОРОДОК

AURORA



Инструкция монтажа [№ 61]

26-600 RADOM, POLAND, ul. Potkanowska 50

tel. +48 48 332-17-05, fax +48 48 332-17-15

К установленному несущему горизонтальному профилю (31-0400) прикручиваем в соответственных местах (шпурками с прокладкой 3.5x 25) профиль горизонтальный крепящий (31-0420).



Длину L горизонтального крепящего профиля 31-0420 вычисляем за формулами

ДЛИНА ГОРИЗОНТАЛЬНОГО КРЕПЯЩЕГО ПРОФИЛЯ $L = Sp - 52mm$

Sp - ширина панели

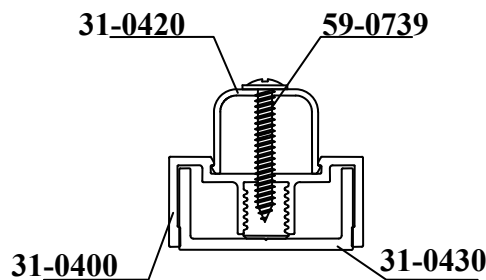


Рис. 11

Прикручивание горизонтального крепящего профиля

На подготовленную раму можно установить заранее подготовленные панели, нужно помнить, что между панелями и стеной, с прикрученным швеллером вставить спинку конечную правую и левую (31-0380-02 и 31-0380-01) и максимально просунуть панель в швеллер (рис 12, рис 13).

Затем, в другом конце панели следует установить место прикручивания ножки для вертикального соединяющего профиля (31-5050) и прикрутить ее к основе (рис 15, рис 16). На прикрученную ножку устанавливаем заранее подготовленный вертикальный соединяющий профиль (рис 14) и дотягиваем максимально следующую панель, свободное пространство между панелями маскируем конечной левой спинкой (31-0380-01) (рис 18).

СИСТЕМА ПЕРЕГОРОДОК AURORA



Инструкция монтажа [№ 61]

26-600 RADOM, POLAND, ul. Potkanowska 50

tel. +48 48 332-17-05, fax +48 48 332-17-15

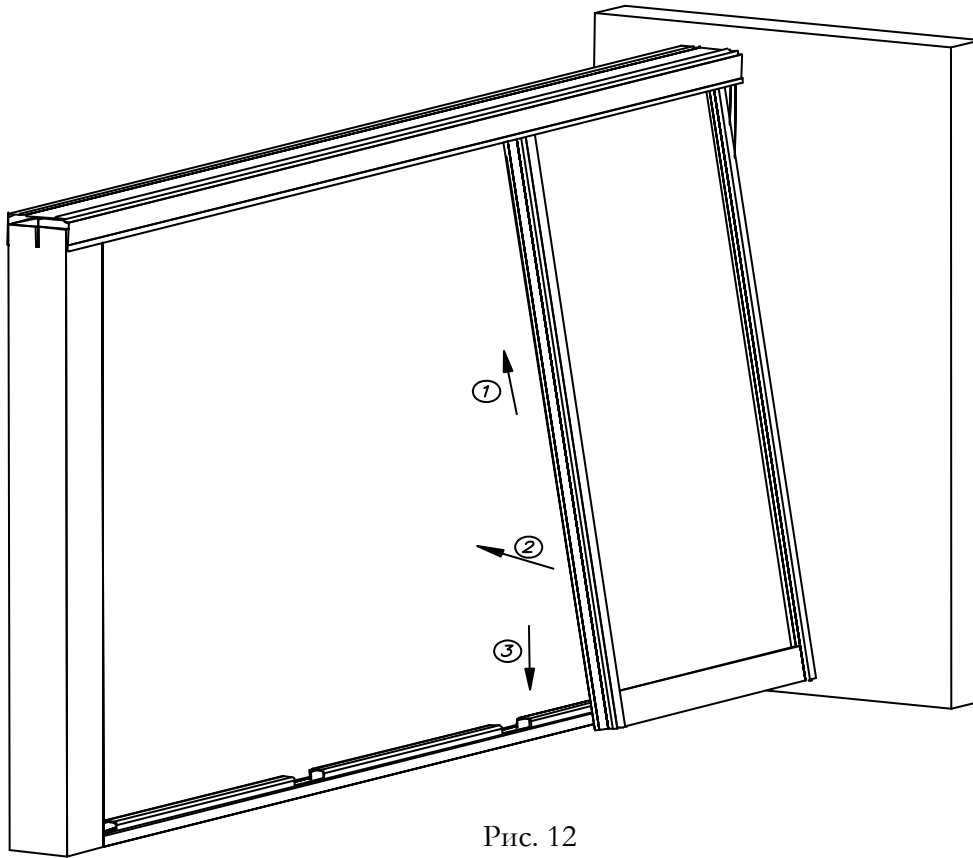


Рис. 12

Установка панели

(1-вставить панель под углом к верхней рельсе, максимально кверху, 2-установить панель перпендикулярно к полу, 3- наложить на горизонтальный крепящий профиль)

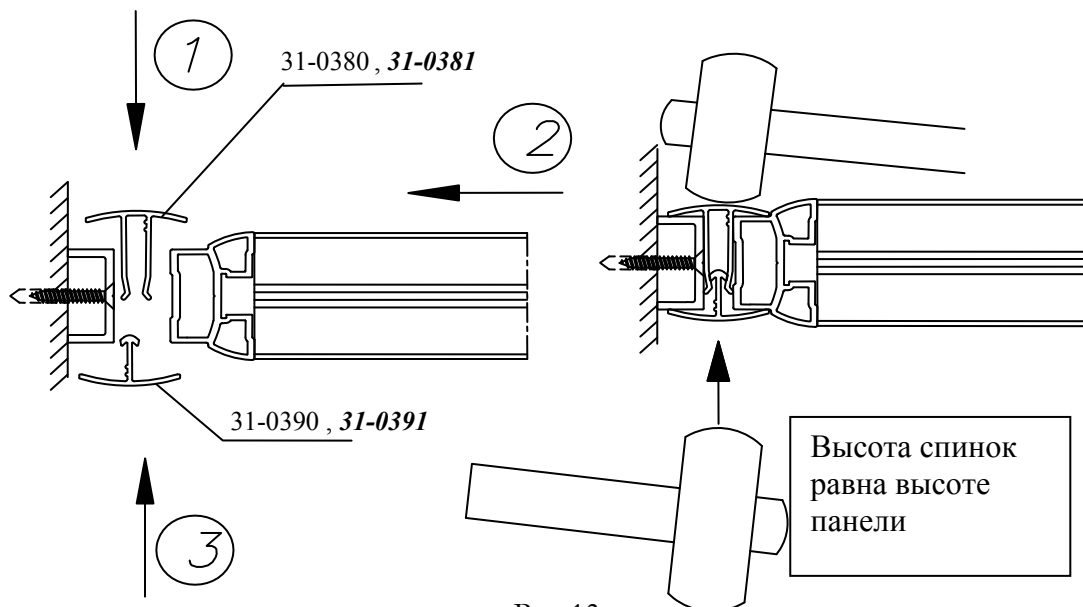


Рис. 13

Монтаж спинок

Установить правую боковую спинку, 2- дотянуть максимально панель, 3-прикласть и добить резиновым молотком левую боковую спинку)

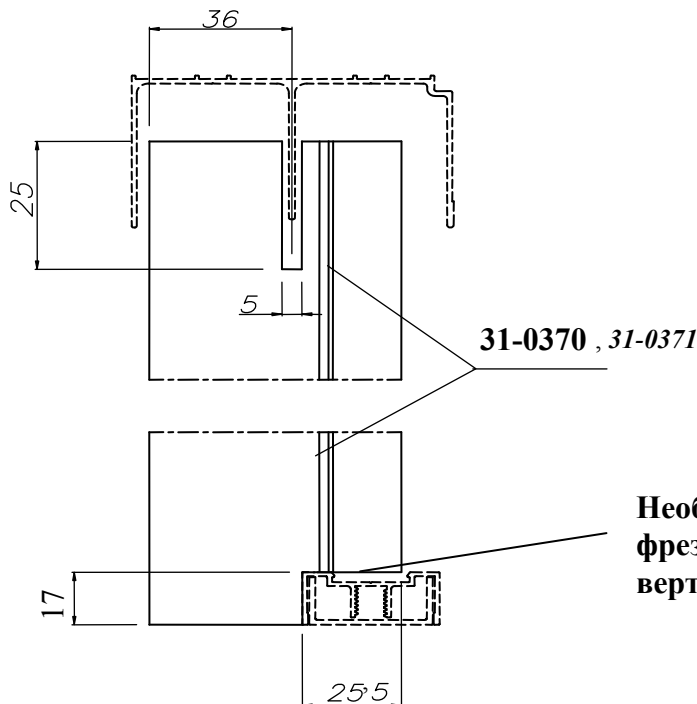
СИСТЕМА ПЕРЕГОРОДОК AURORA



Инструкция монтажа [№ 61]

26-600 RADOM, POLAND, ul. Potkanowska 50

tel. +48 48 332-17-05, fax +48 48 332-17-15

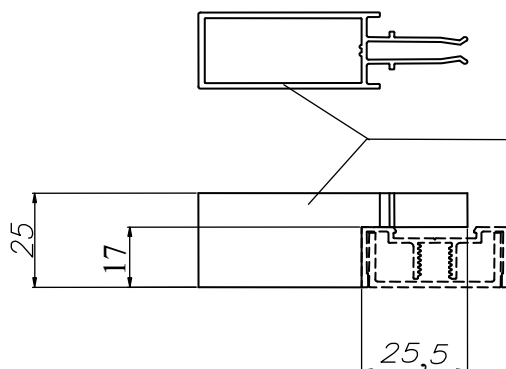


Высота
соединяющего
вертикального
профиля равна
высоте столбцов
**31-8060, 31-8050,
31-8040**
=Ws=Wo-22

Необходимо выполнить
фрезеровку в соединяющем
вертикальном профиле

Рис 14

Подготовка вертикального соединяющего профиля



Шаблон выполнен из
соединяющего вертикального
профиля 31-0370,облегчающего
установку и прикручивание
соединяющего профиля

Рис15

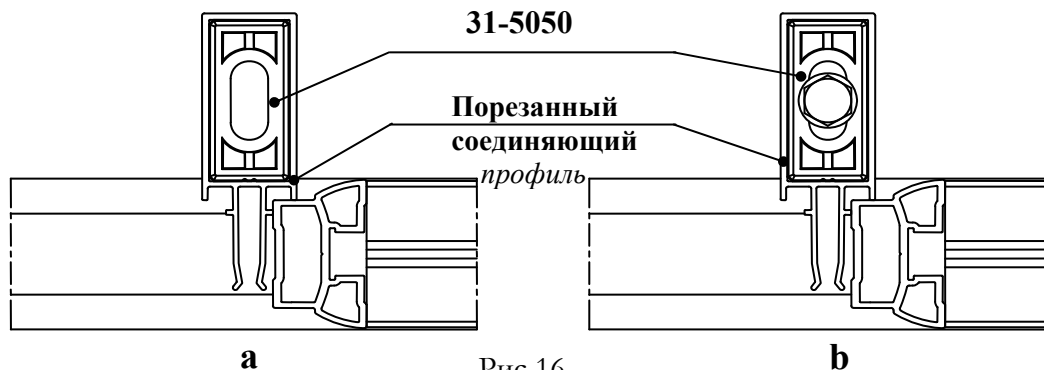


Рис 16

Установка (а) и прикручивание (b) ножки для соединяющего профиля при помощи порезанного соединяющего профиля

СИСТЕМА ПЕРЕГОРОДОК AURORA



Инструкция монтажа [№ 61]

26-600 RADOM, POLAND, ul. Potkanowska 50

tel. +48 48 332-17-05, fax +48 48 332-17-15

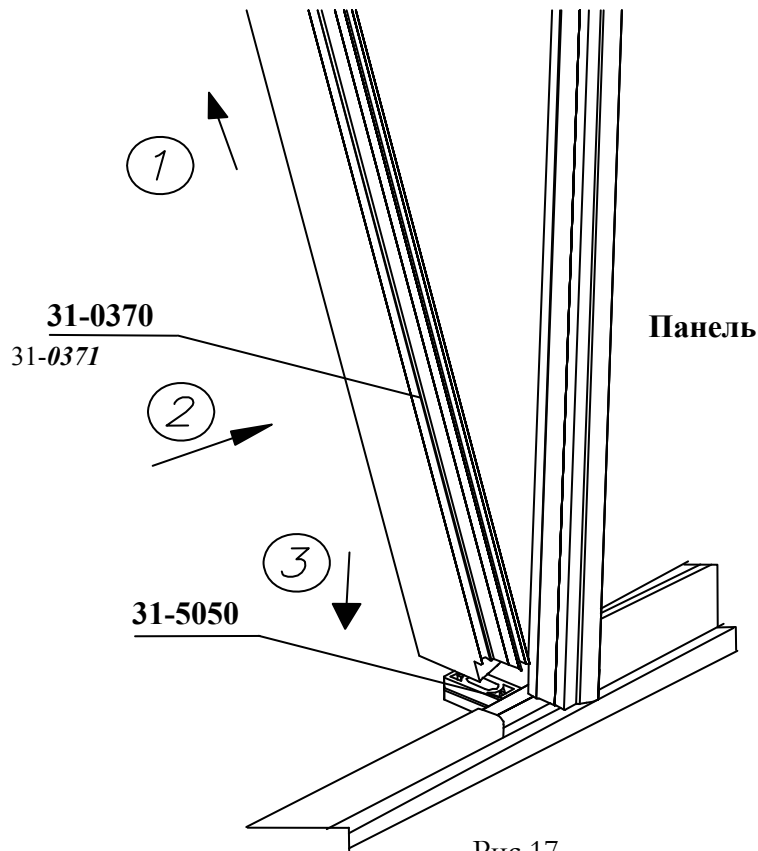


Рис 17

Установка вертикального соединяющего профиля

(1-вставить вертикальный соединяющий профиль под углом к панели, помнить, чтобы серединная перегородка верхней рельсы вошла в надрез, 2-установить профиль перпендикулярно основе, 3- наложить профиль на ножку)

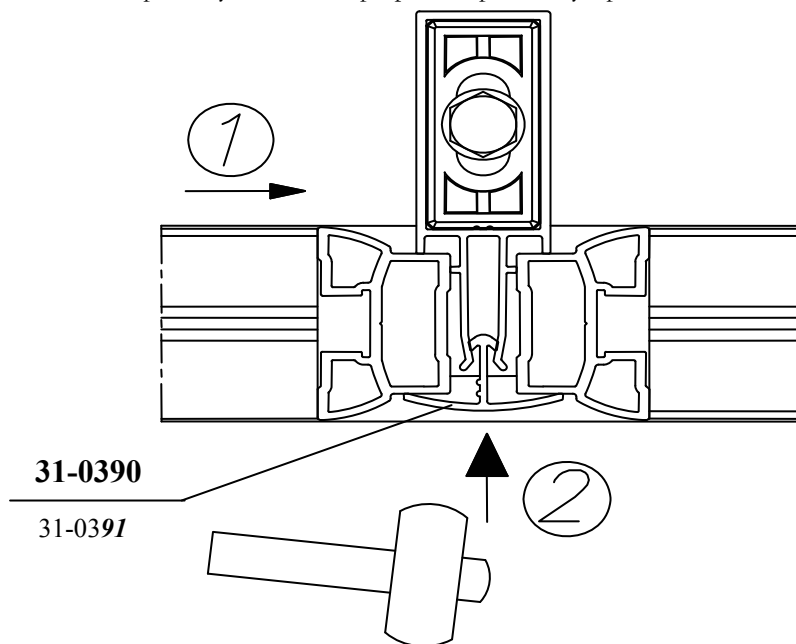


Рис 18 Монтаж спинки

Приложить и добить резиновым молотком боковую спинку

СИСТЕМА ПЕРЕГОРОДОК

AURORA



Инструкция монтажа [№ 61]

26-600 RADOM, POLAND, ul. Potkanowska 50

tel. +48 48 332-17-05, fax +48 48 332-17-15

Свободный конец последней панели скрепляем со швеллером конечной правой и левой спинкой (рис.13).

Если есть большое расстояние между стенкой и последней панелью или стена значительно отклонена от вертикали, следует вместо вертикального швеллера (31-0340) прикрутить швеллер (31-0430) втиснуть в него вертикальные заканчивающий профиль (31-0310) и скрепить левой и правой спинкой (рис 19).

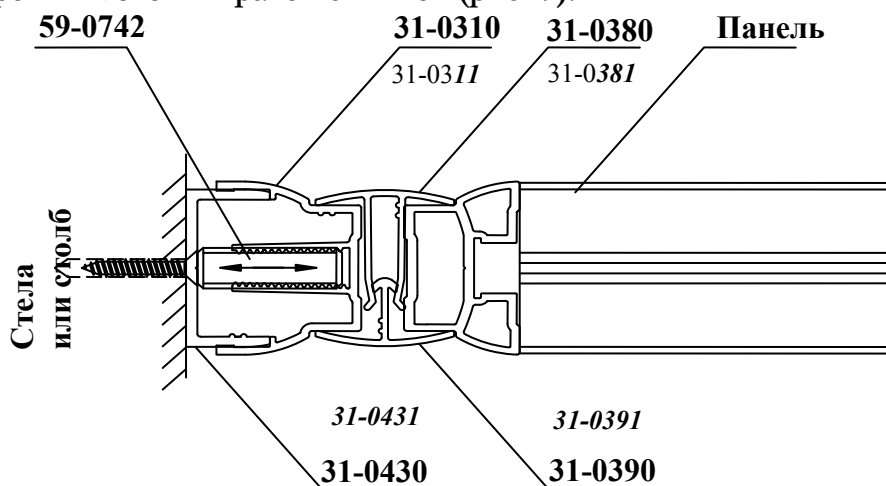


Рис 19

Устранение большой кривизны или большого зазора

В СЛУЧАЕ, КОГДА МЫ ИМЕЕМ СОЕДИНЕНИЕ ПАНЕЛЬ-СТЕНА ИЛИ ПАНЕЛЬ-ШТИВНЫЙ СТОЛБ (31-8060, 31-0320, 31-0350) РЕКОМЕНДУЕТСЯ ПОСЛЕ СОЕДИНЕНИЯ ПРИКРУТИТЬ ЛЕВУЮ СПИНКУ К ПРОФИЛЮ (РИС. 20)

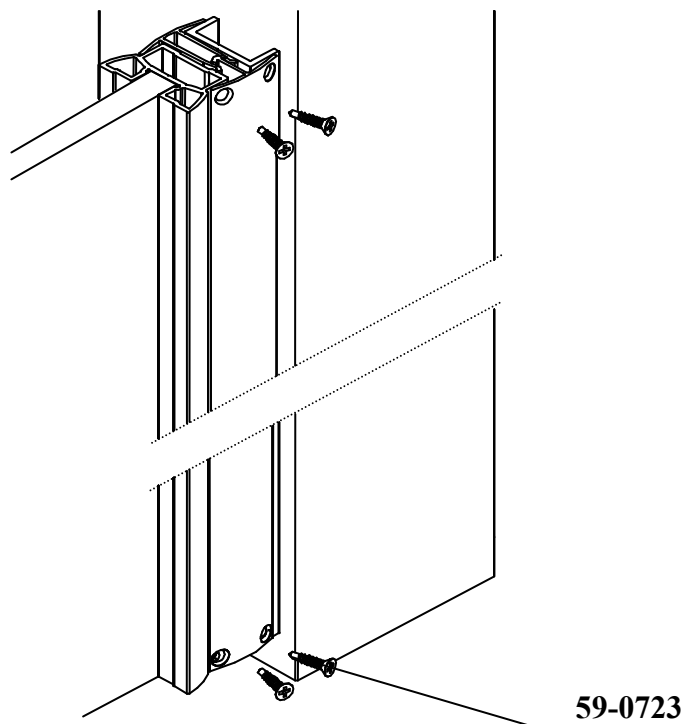


Рис 20

Прикручивание левой спинки к профилю

СИСТЕМА ПЕРЕГОРОДОК AURORA



Инструкция монтажа [№ 61]

26-600 RADOM, POLAND, ul. Potkanowska 50

tel. +48 48 332-17-05, fax +48 48 332-17-15

Вычисление раздвижных дверей

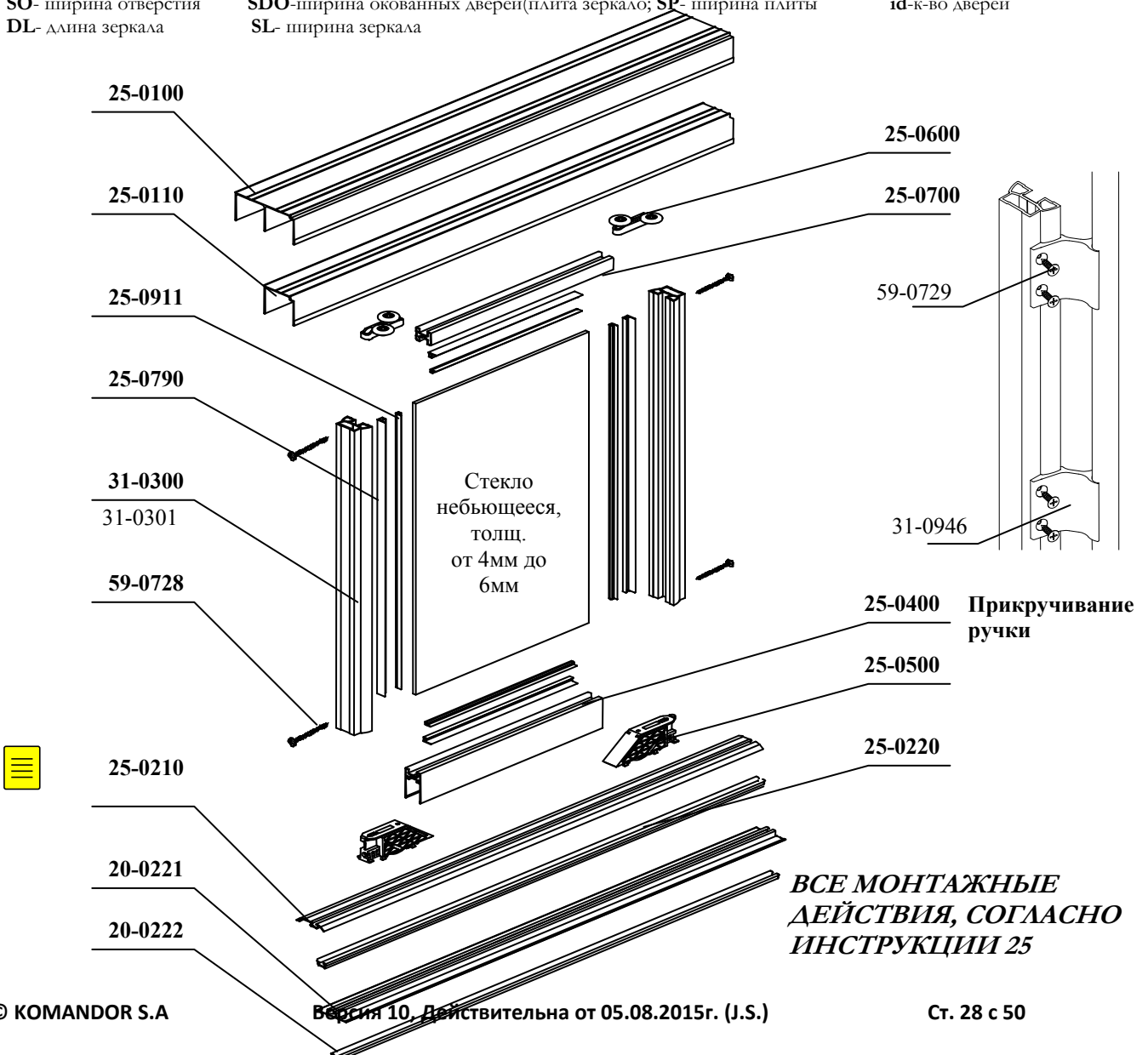
| | | | | | |
|--|---|--------------------------------------|---|---|---|
| К-во двер. 1, 2, 3, 4, 5 | <u>2</u> | <u>3</u> | <u>4</u> | <u>4</u> | |
| Размер окованных дверей | $w = 1, i_d = 2$ | $w = 2, i_d = 3$ | $w = 3, i_d = 4$ | $w = 2, i_d = 4$ | |
| | $DDO = WO - 41$ | | $SDO = \frac{SO + (20 * w)}{i_d}$ | | |
| Длина плиты Dp (мм) | Ширина плиты Sp (мм) | Длина стекла Dsz (мм) | Ширина стекла Ssz (мм) | Дл. Вертикального о профиля (мм) | Дл. Горизонтального о профиля (мм) |
| DDO-53 | SDO-24 | DDO-59 | SDO-28 | DDO | SDO-40 |

Обозначение

WO- высота отверстия;
SO- ширина отверстия
DL- длина зеркала

DDO-длина окованных дверей(плита зеркало);
SDO-ширина окованных дверей(плита зеркало);
SL- ширина зеркала

w- к-во заходов дверей
id-к-во дверей



СИСТЕМА ПЕРЕГОРОДОК

AURORA



Инструкция монтажа [№ 61]

26-600 RADOM, POLAND, ul. Potkanowska 50

tel. +48 48 332-17-05, fax +48 48 332-17-15

Если двери проходные Рис 21, то ширину окованных дверей высчитываем по формуле:

$$SDO = SO + 20$$

SDO-ширина окованных дверей, SO- ширина отверстия

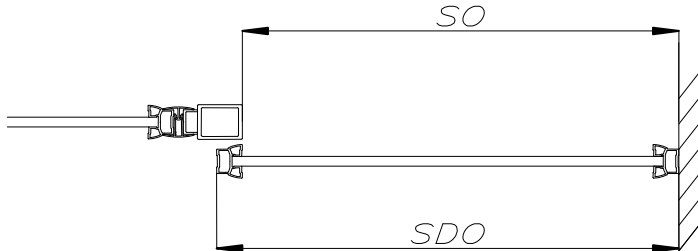


Рис 21

Чтобы обеспечить стену перед повреждением дверми, можно прикрутить к ней Профиль вертикальный боковой (31-0330-AN) (при расчете ширины раздвижных дверей, следует еще отнять ширину профиля – 20мм.) Рис 22 .

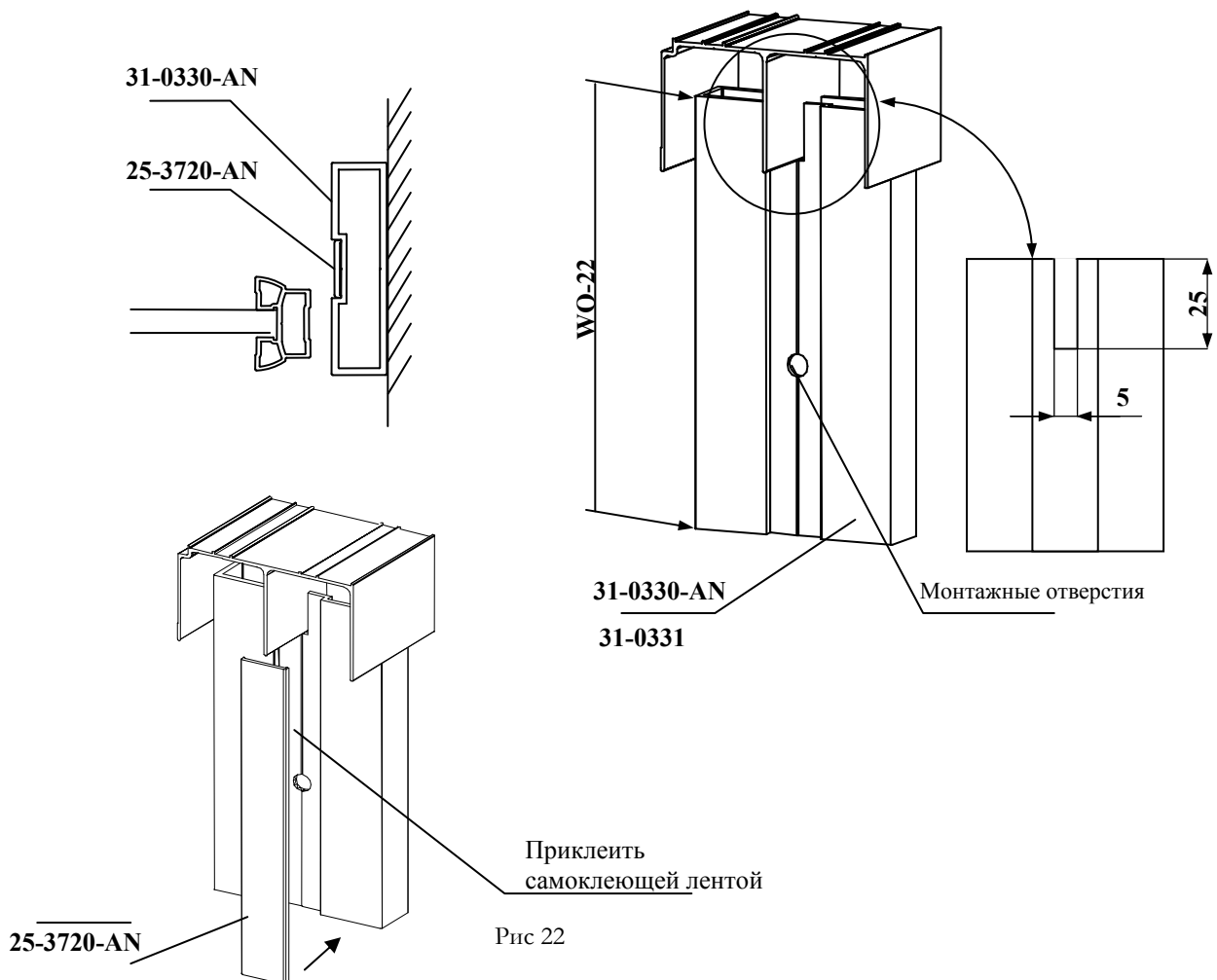


Рис 22

СИСТЕМА ПЕРЕГОРОДОК AURORA



Инструкция монтажа [№ 61]

26-600 RADOM, POLAND, ul. Potkanowska 50

tel. +48 48 332-17-05, fax +48 48 332-17-15

Вычисление распашных стеклянных дверей

Для стеклянных дверей используется исключительно небьющееся стекло толщиной 8 или 10мм

| | | | | |
|--------------------------------|-----------|-----------|-----------|-----------|
| Высота стекальных дверей | 2100мм | | | |
| Ширина отверстия L | 600 мм | 700 мм | 800 мм | 900 мм |
| Ширина стекальных дверей | 624 мм | 724 мм | 824 мм | 924 м |

Табл. 1

Размеры стекальных дверей

Рама 31-0320 должна быть скрученная с обеих сторон к столбам 31-8060 или 31-0360 (рис 21).

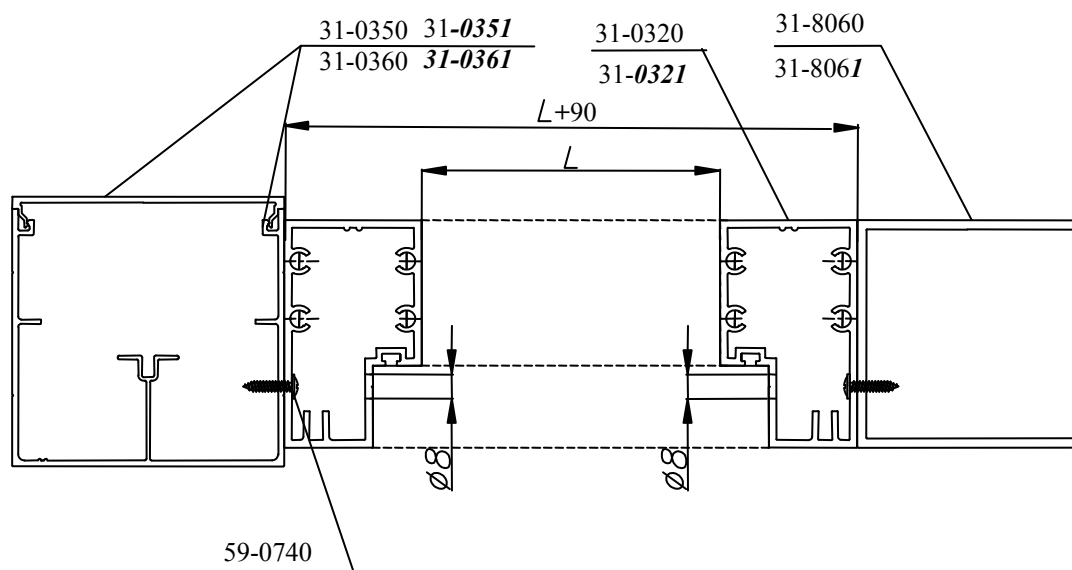


Рис 23

Примеры прикручивания рамы, L- ширина отверстия
МОНТАЖНЫЕ ОТВЕРСТИЯ ЗАКРЫТЬ ПРОБККОЙ 20-0930

Вычисление размеров рамы

Высоту рамы вычисляем по формулам

ВЫСОТА РАМЫ $Wos = Wo - 24mm$

Wo –высота отверстия

Минимальная высота отверстия =2178 мм

Ширина рамы зависит от ширины отверстия.

СИСТЕМА ПЕРЕГОРОДОК AURORA



Инструкция монтажа [№ 61]

26-600 RADOM, POLAND, ul. Potkanowska 50

tel. +48 48 332-17-05, fax +48 48 332-17-15

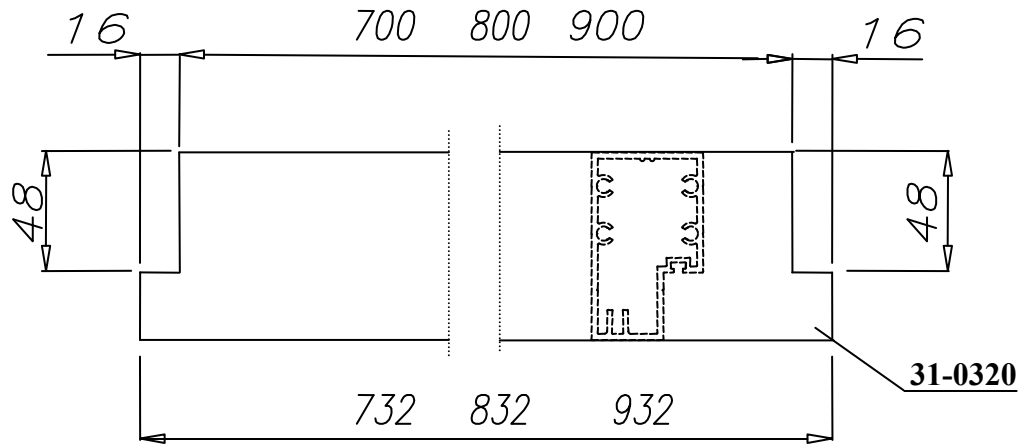


Рис 24

Размеры резки горизонтальных элементов рамы

Если высота отверстия больше от 2257мм, то следует выполнить дверную рамку с окном.

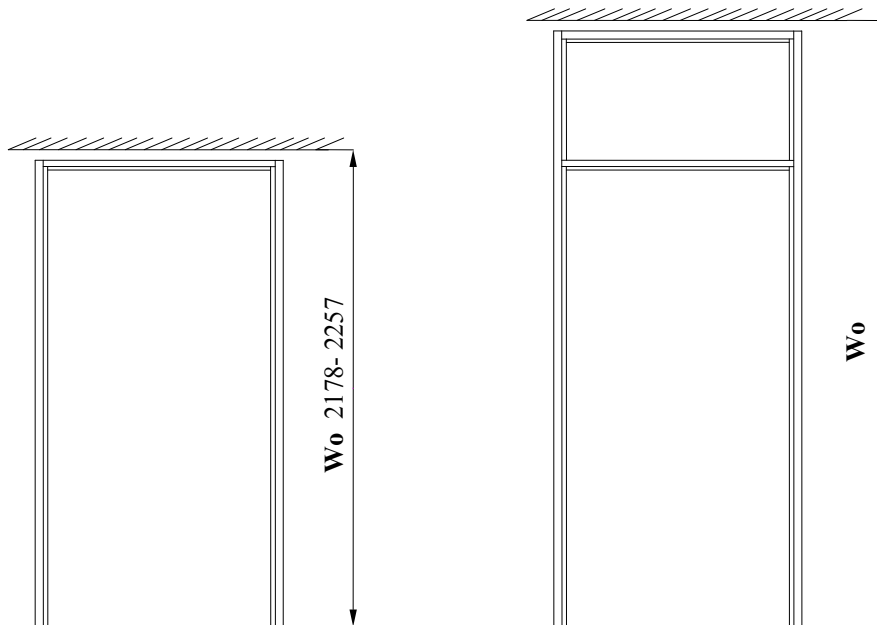


Рис 25

Варианты дверной рамки (без окна и с окном).

СИСТЕМА ПЕРЕГОРОДОК

AURORA



Инструкция монтажа [№ 61]

26-600 RADOM, POLAND, ul. Potkanowska 50

tel. +48 48 332-17-05, fax +48 48 332-17-15

Расстояние отверстий в вертикальных элементах для монтажа рамы

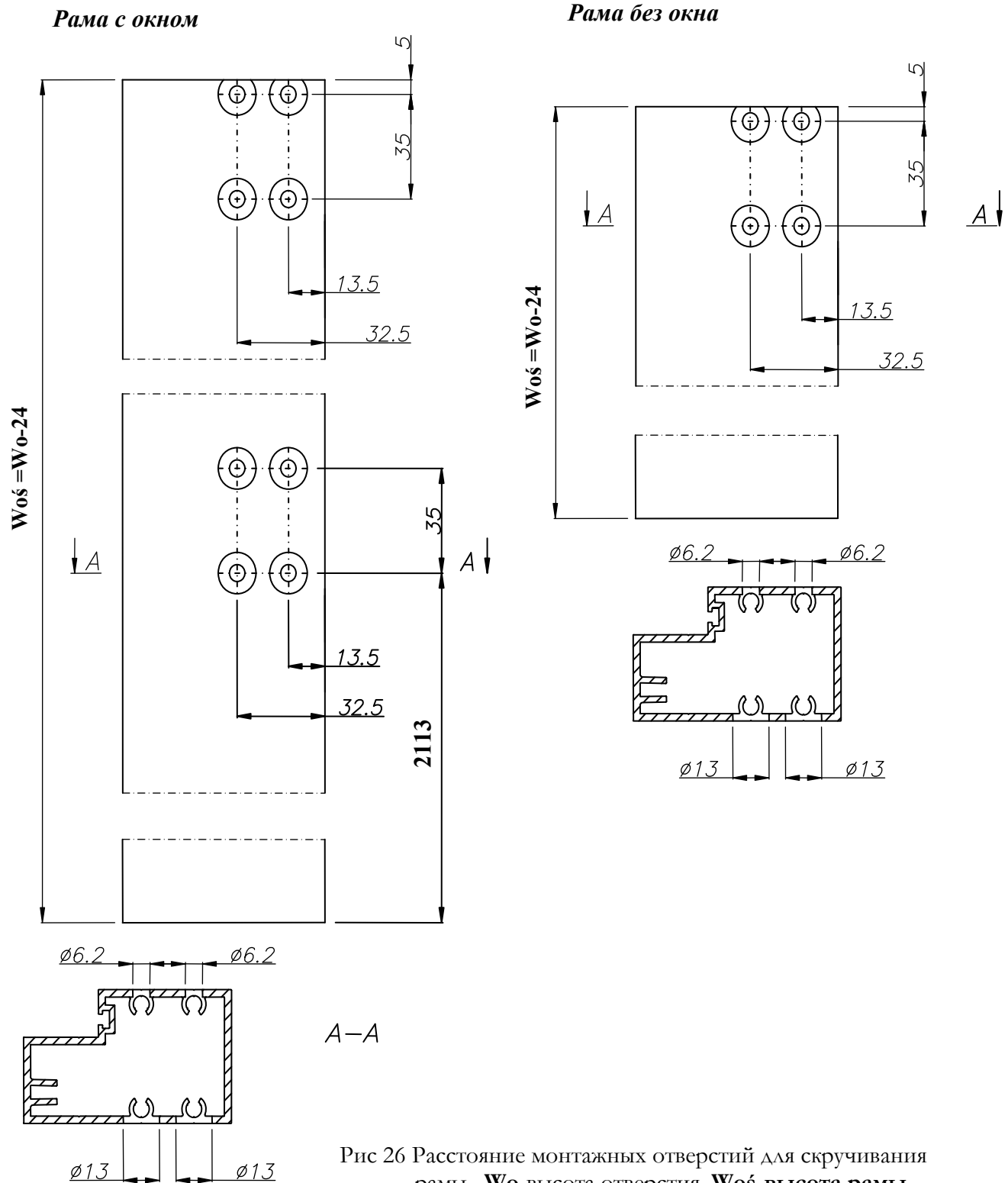


Рис 26 Расстояние монтажных отверстий для скручивания рамы, W_o -высота отверстия, $W_o\acute{s}$ -высота рамы

СИСТЕМА ПЕРЕГОРОДОК

AURORA



Инструкция монтажа [№ 61]

26-600 RADOM, POLAND, ul. Potkanowska 50

tel. +48 48 332-17-05, fax +48 48 332-17-15

Фрезеровка отверстия под замок

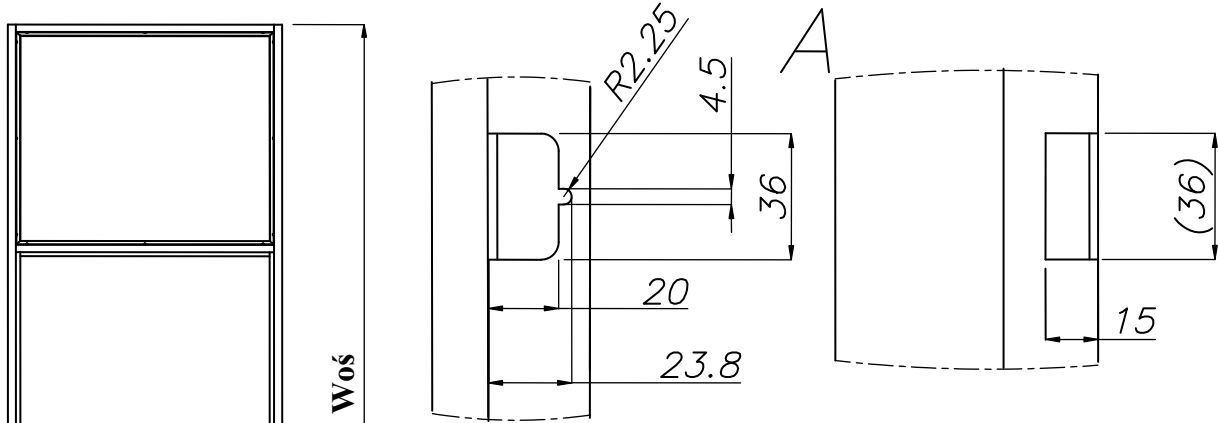


Рис 27

Размеры углубления под ригель

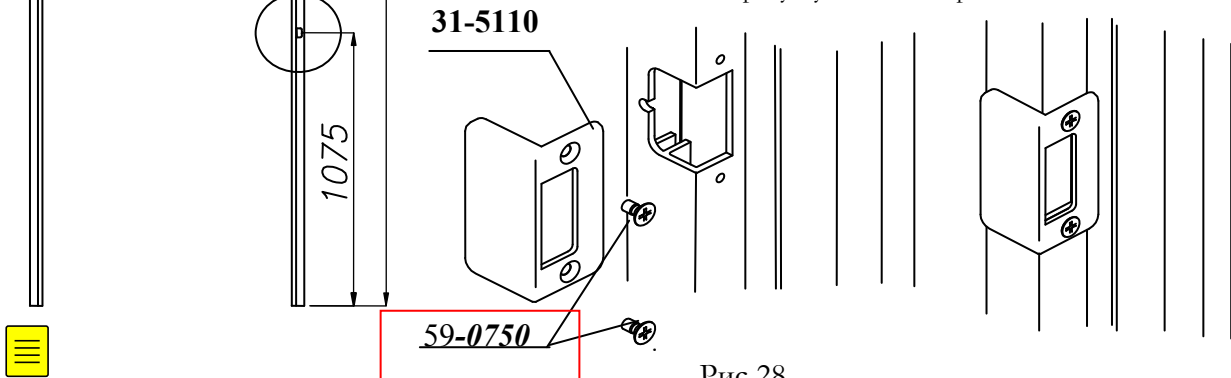


Рис 28

Монтаж вкладки замка

Скручивание рамы

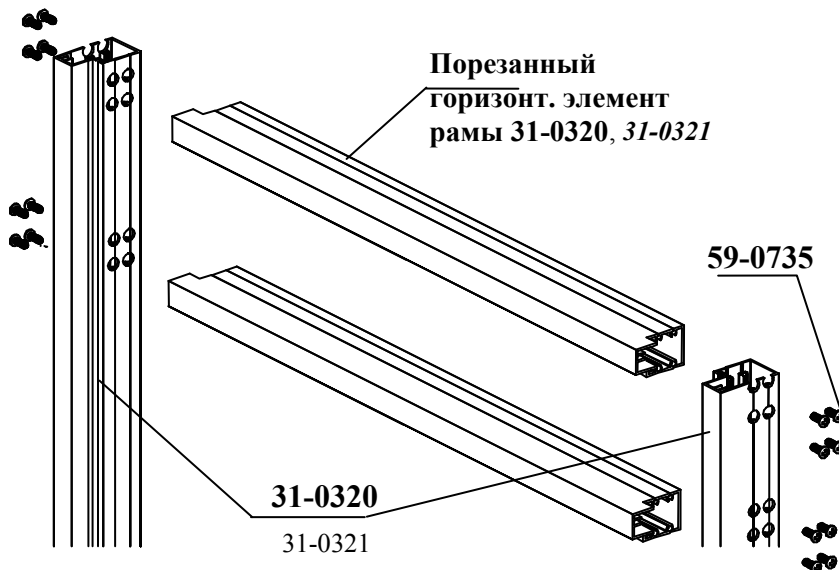


Рис 29

Скручивание вертикальных и горизонтальных элементов рамы

СИСТЕМА ПЕРЕГОРОДОК AURORA



Инструкция монтажа [№ 61]

26-600 RADOM, POLAND, ul. Potkanowska 50

tel. +48 48 332-17-05, fax +48 48 332-17-15

Монтаж окна

Размеры стекла для окна подбираем из таблицы (табл. 2)

| Высота стекла | Woś-2185 | | | |
|-------------------------|------------------|------------|------------|------------|
| | Woś- высота рамы | | | |
| Ширина отверстия L [мм] | 600 | 700 | 800 | 900 |
| Ширина стекла [мм] | 630 | 730 | 830 | 930 |

Табл.2

Таблица подбора размеров стекла для окна

1. Прикручиваем(59-0743) к горизонтальному элементу рамы уголок 31-8010 (рис 28).
2. Наклеить на стекло полосы самоклеющейся двухсторонней ленты и положить на место окна в раме (рис 29).
3. Дожать стекло и прикрутить вокруг уголок. 15x15x2 (рис30).

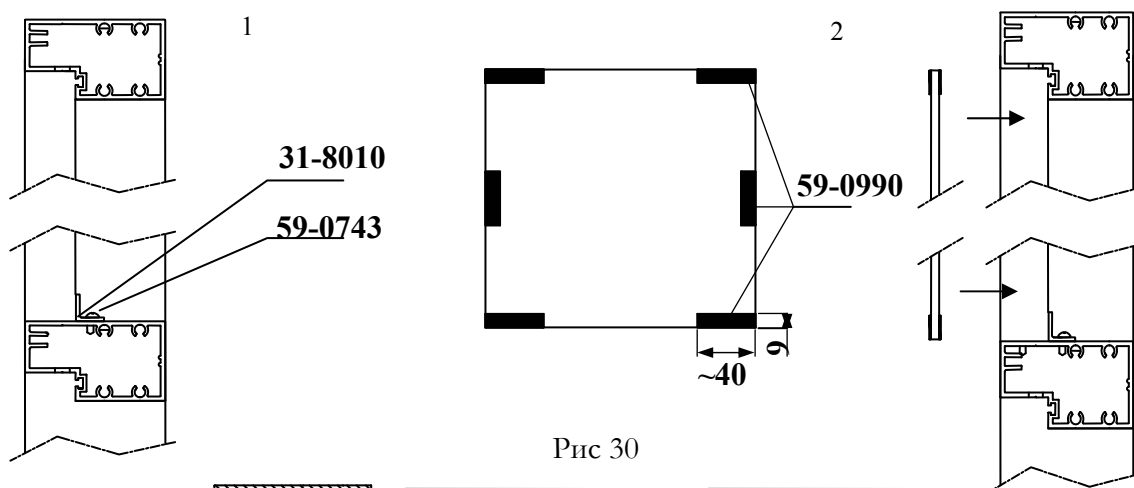


Рис 30

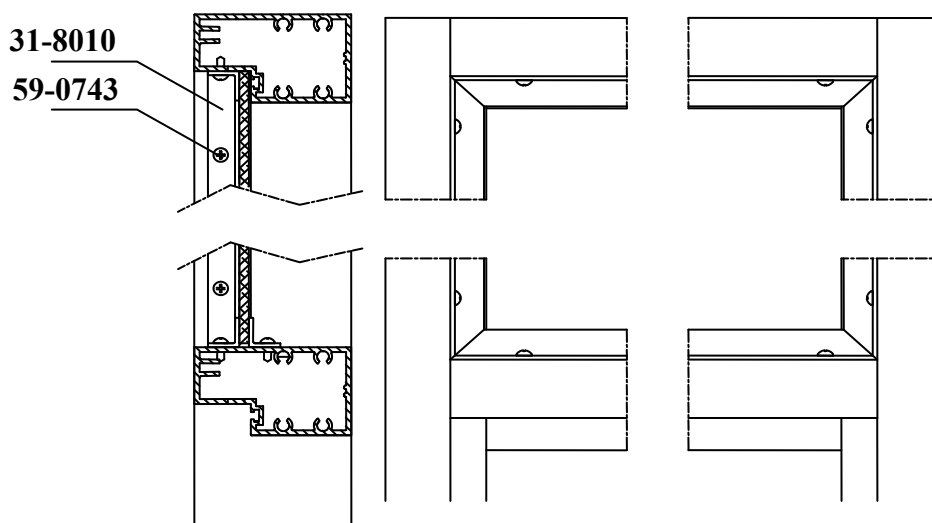


Рис 31

СИСТЕМА ПЕРЕГОРОДОК

AURORA



Инструкция монтажа [№ 61]

26-600 RADOM, POLAND, ul. Potkanowska 50

tel. +48 48 332-17-05, fax +48 48 332-17-15

Монтаж дверей из небьющегося стекла

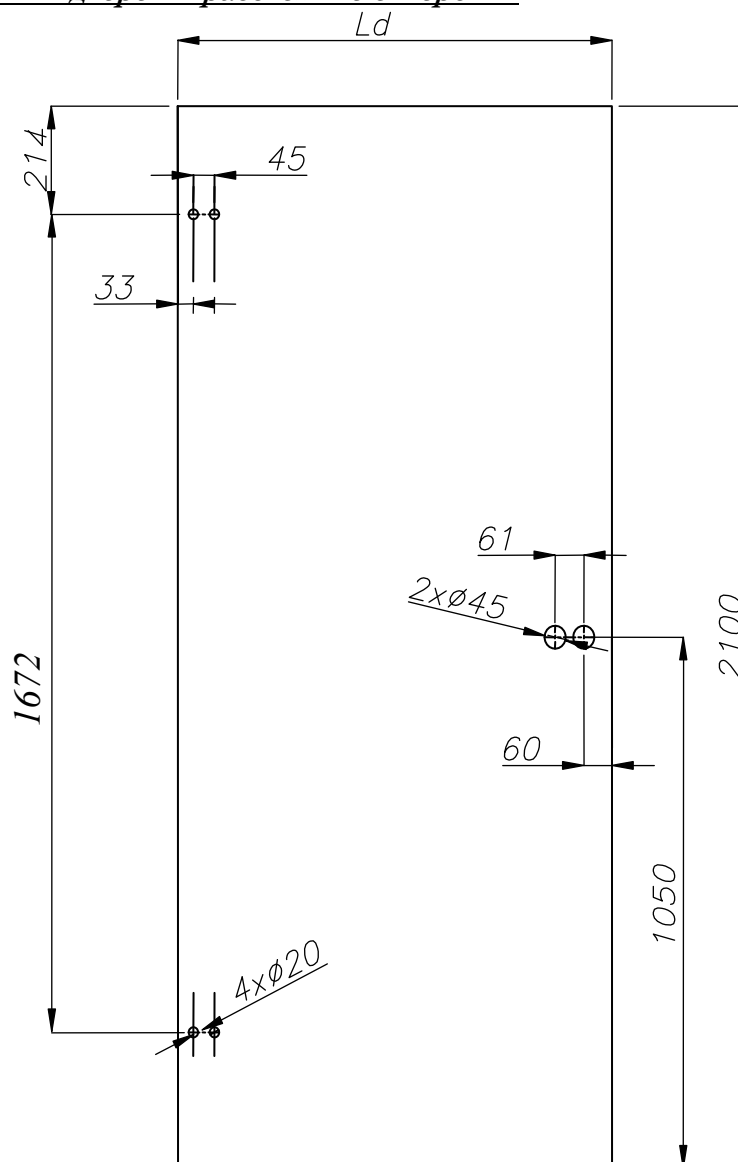
Для стеклянных дверей используется исключительно небьющееся стекло толщиной 8 или 10мм

| | | | | |
|-----------------------------------|-----------|-----------|-----------|-----------|
| Высота стеклянных дверей | 2100мм | | | |
| Ширина отверстия L | 600 мм | 700 мм | 800 мм | 900 мм |
| Ширина стеклянных дверей Ld | 624 мм | 724 мм | 824 мм | 924 мм |

Таб. 1

Размеры стеклянных дверей

Размеры стеклянных дверей и расстояние отверстий



Когда рама не имеет окна
высоту H дверей
вычисляем по формуле

$$H = W_0 - 54$$

Рис 32 Размеры стеклянных дверей

СИСТЕМА ПЕРЕГОРОДОК

AURORA



Инструкция монтажа [№ 61]

26-600 RADOM, POLAND, ul. Potkanowska 50

tel. +48 48 332-17-05, fax +48 48 332-17-15

Прикручивание дверей к раме

Замок и петли скрутить вместе со стеклянными дверями при помощи прилагающихся шурупов. Нижнюю часть петли прикрутить к раме при помощи шурупов 59-0736. В углубления рамы вставить прокладку 31-0920.

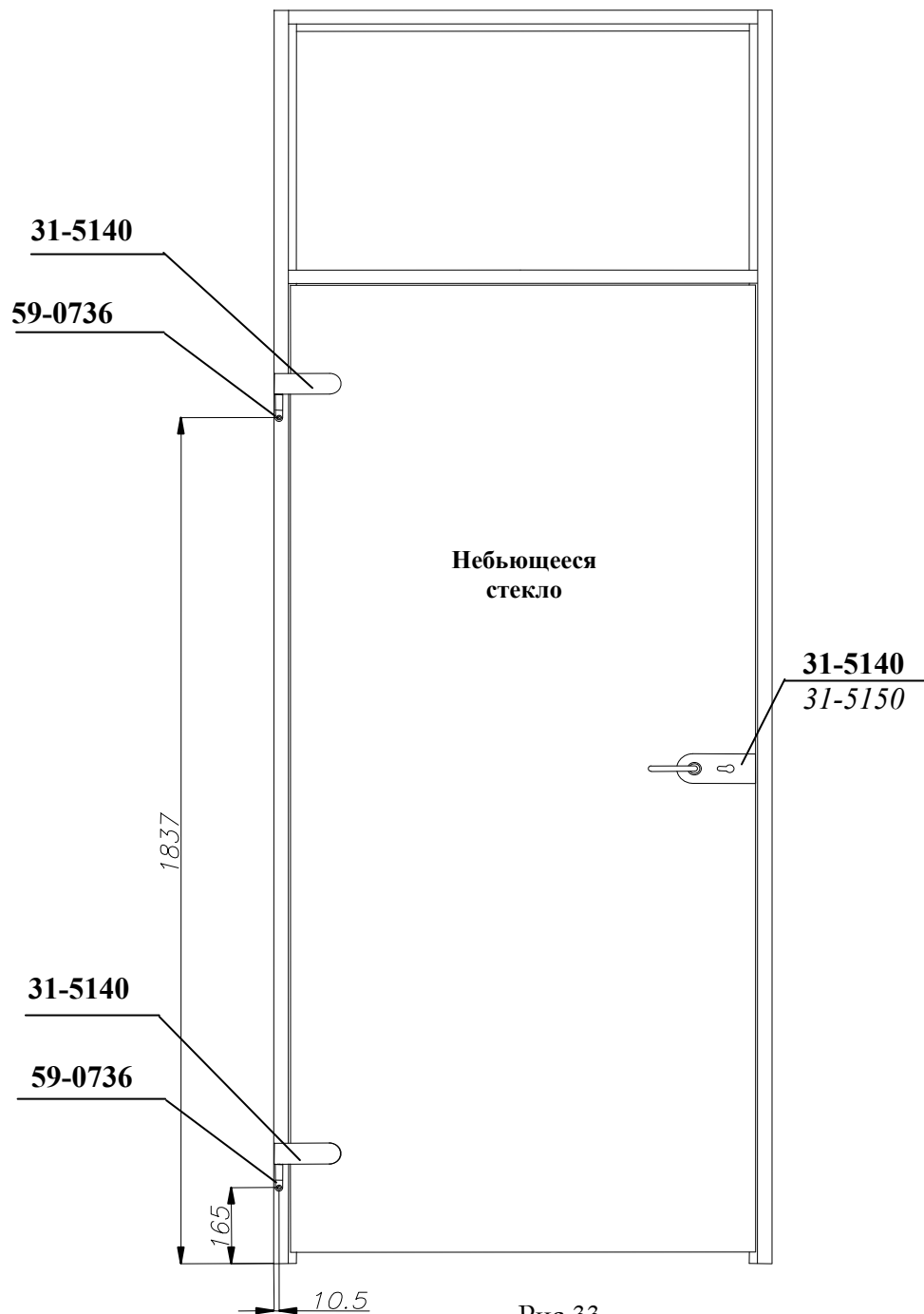


Рис 33
Прикручивание петель

СИСТЕМА ПЕРЕГОРОДОК AURORA



Инструкция монтажа [№ 61]

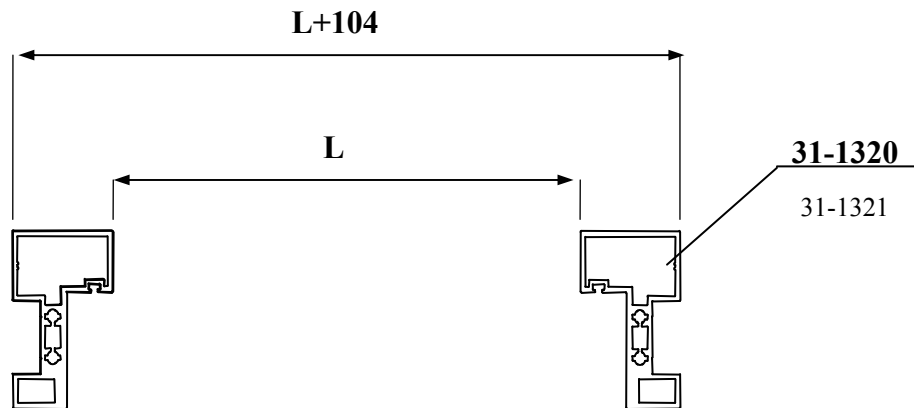
26-600 RADOM, POLAND, ul. Potkanowska 50

tel. +48 48 332-17-05, fax +48 48 332-17-15

Вычисление распашных дверей с алюминиевой рамой

Вычисление размеров рамы

Минимальная высота отверстия $H=2174$ мм



$L_{min} = 600\text{мм}$, $L_{max} = 1000\text{ мм}$

Рис 34

Максимальная и минимальная высота отверстия L

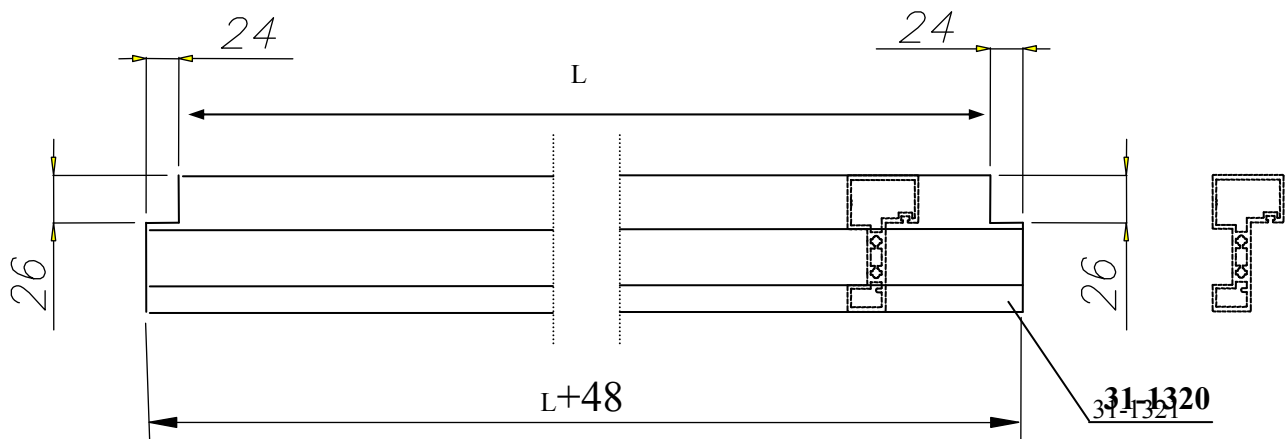


Рис 35

Размеры порезки горизонтальных элементов рамы

СИСТЕМА ПЕРЕГОРОДОК AURORA



Инструкция монтажа [№ 61]

26-600 RADOM, POLAND, ul. Potkanowska 50

tel. +48 48 332-17-05, fax +48 48 332-17-15

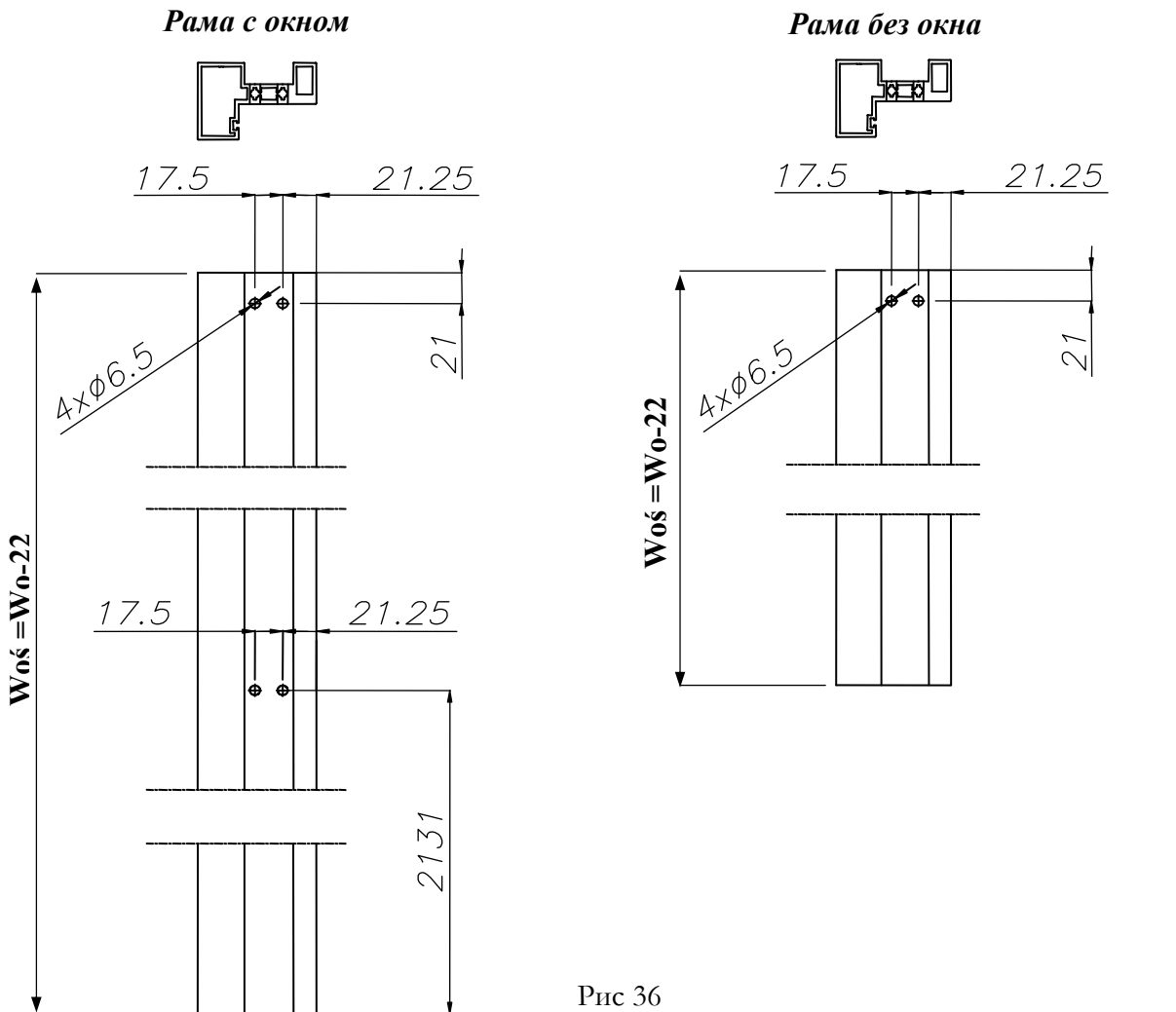


Рис 36

Сверление отверстий в раме W_{0s} -высота рамы, W_0 - высота отверстия

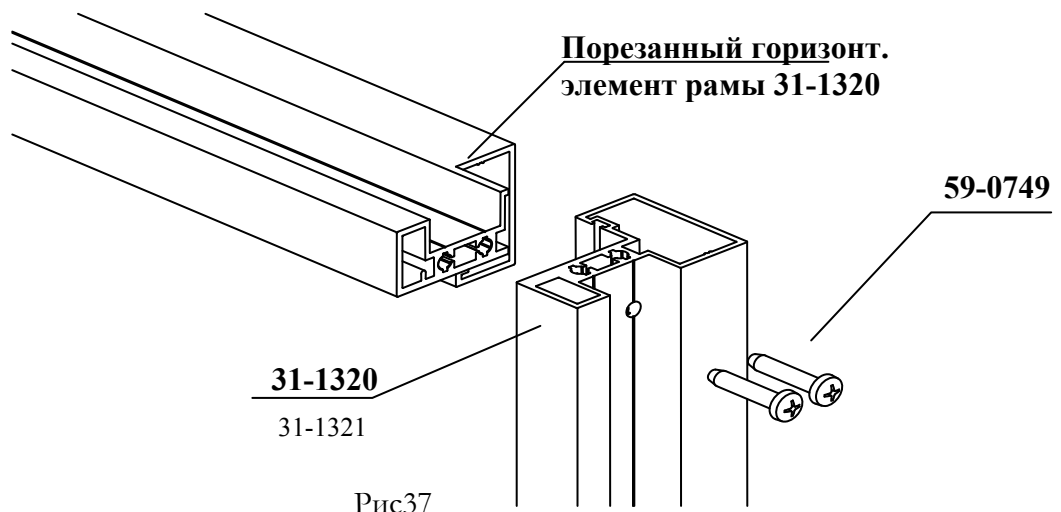


Рис37

Скручивание рамы

СИСТЕМА ПЕРЕГОРОДОК

AURORA



Инструкция монтажа [№ 61]

26-600 RADOM, POLAND, ul. Potkanowska 50

tel. +48 48 332-17-05, fax +48 48 332-17-15

Рама 31-1320 должна быть прикреплена к столбцам 31-8060, 31-0360, стены при помощи швеллера 31-0430

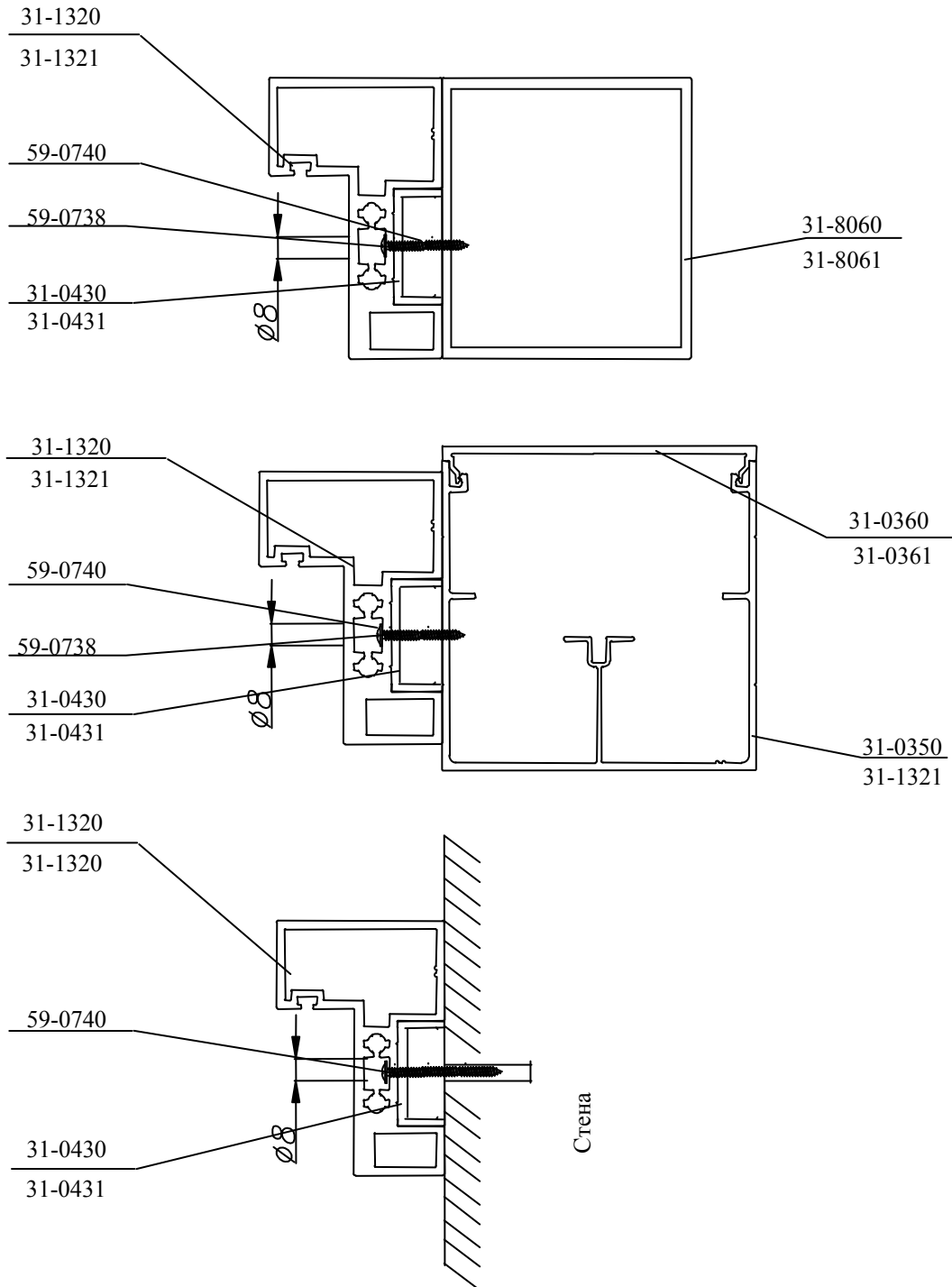


Рис 38

Пример прикручивания рамы
МОНТАЖНЫЕ ОТВЕРСТИЯ ЗАКРЫТЬ ПРОБКОЙ 20-0930

СИСТЕМА ПЕРЕГОРОДОК

AURORA



Инструкция монтажа [№ 61]

26-600 RADOM, POLAND, ul. Potkanowska 50

tel. +48 48 332-17-05, fax +48 48 332-17-15

Монтаж окна

Размеры стекла для окна подбираем по формулам:

ШИРИНА СТЕКЛА $Ssz = L + 32$

ВЫСОТА СТЕКЛА $Wsz = Woś - 2183$

L-ширина отверстия, Woś- высота рамы

1. Прикручиваем (59-0743) к горизонтальному элементу рамы швеллер (31-0430) и уголок (31-8010) (рис 38)
2. Наклеить на стекло полосы самоклеющейся двухсторонней ленты и положить на место окна в раме (рис 39).
3. Дожать стекло и прикрутить вокруг уголок. 15x15x2 (рис38).

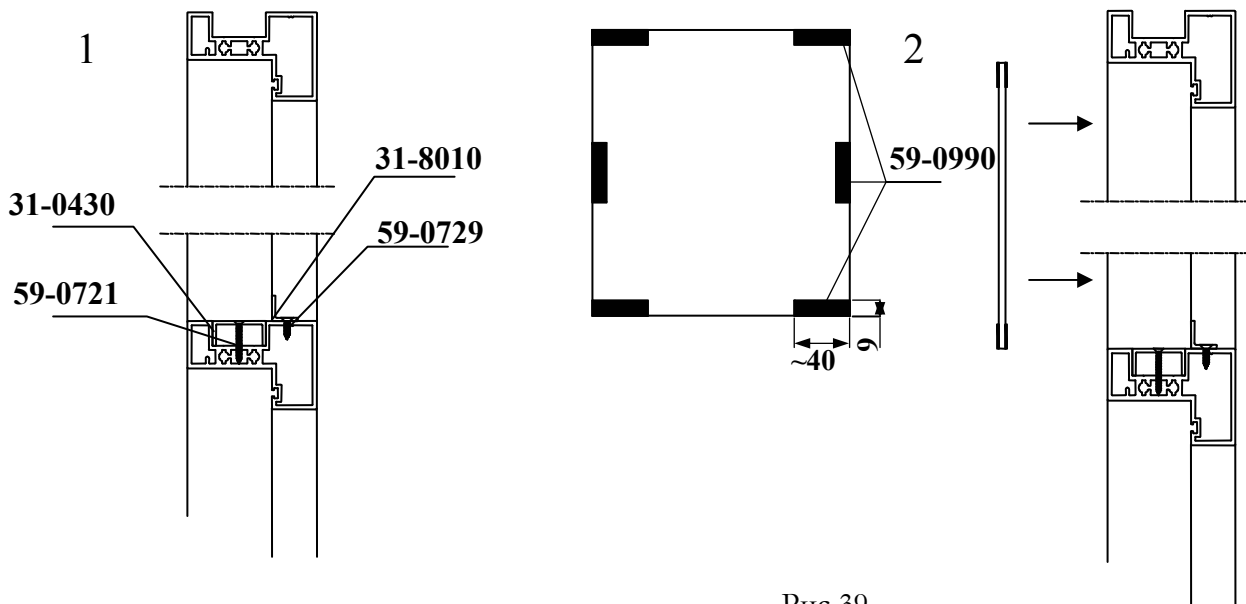


Рис 39

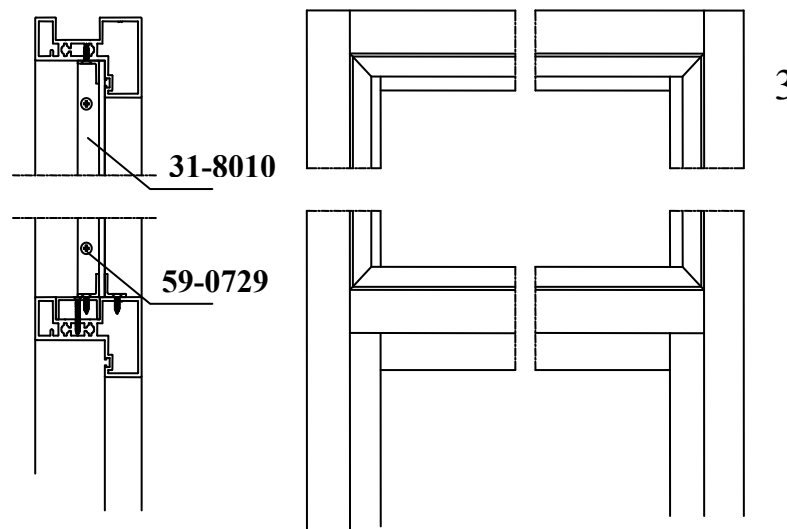


Рис 40

СИСТЕМА ПЕРЕГОРОДОК

AURORA



Инструкция монтажа [№ 61]

26-600 RADOM, POLAND, ul. Potkanowska 50

tel. +48 48 332-17-05, fax +48 48 332-17-15

Монтаж дверей в алюминиевой раме

Вычисление дверей

Высота дверей фиксированная и становится 2100мм

Ширину дверей вычисляем по формулам

ШИРИНА ДВЕРЕЙ

$$Szd = L + 40$$

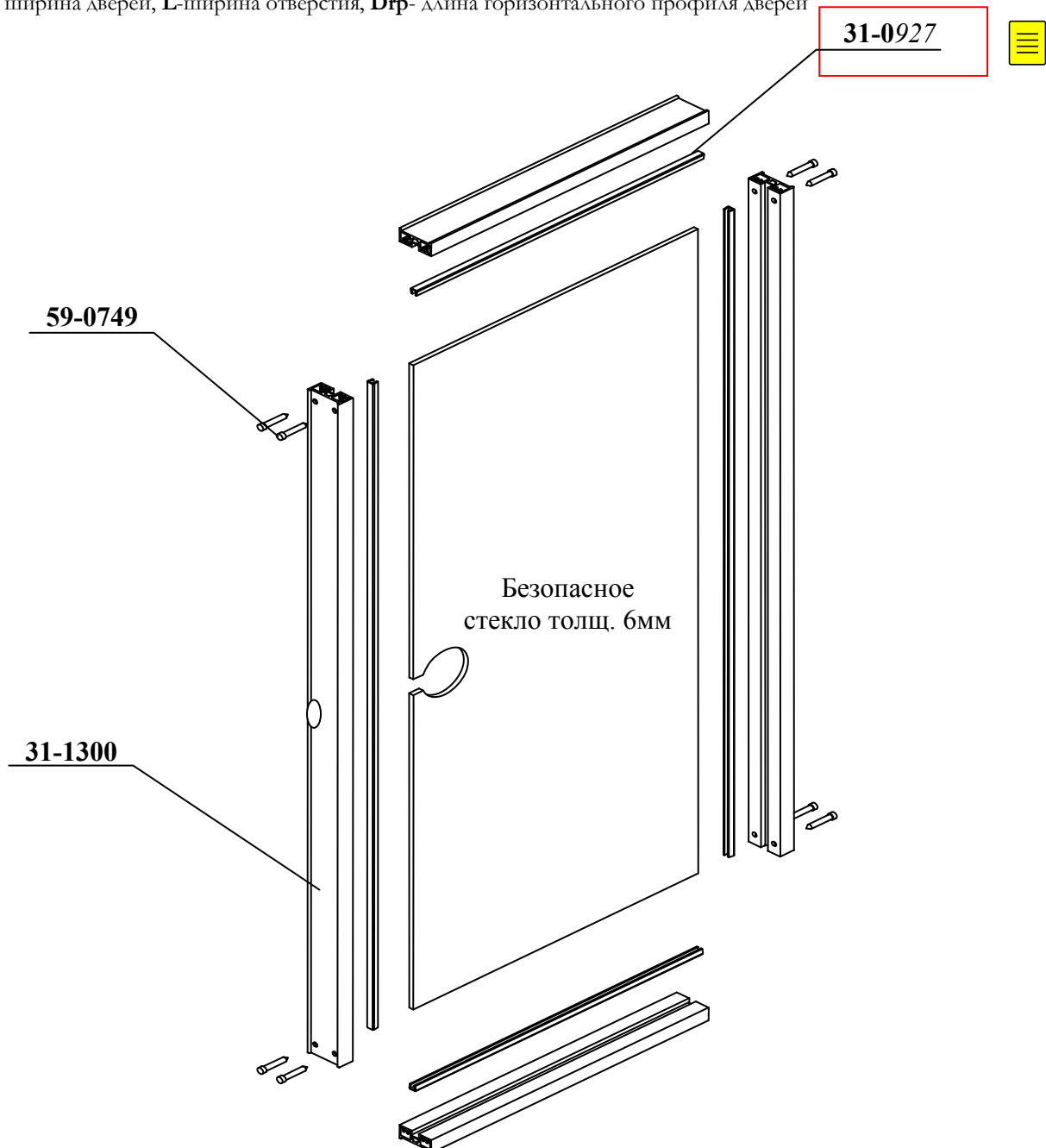
ДЛИНА ВЕРТИК. ПРОФИЛЯ ДВЕРЕЙ

$$2100\text{мм}$$

ДЛИНА ГОРИЗ. ПРОФИЛЯ ДВЕРЕЙ

$$Drp = Szd - 40$$

Szd- ширина дверей, **L**-ширина отверстия, **Drp**- длина горизонтального профиля дверей



СИСТЕМА ПЕРЕГОРОДОК

AURORA



Инструкция монтажа [№ 61]

26-600 RADOM, POLAND, ul. Potkanowska 50

tel. +48 48 332-17-05, fax +48 48 332-17-15

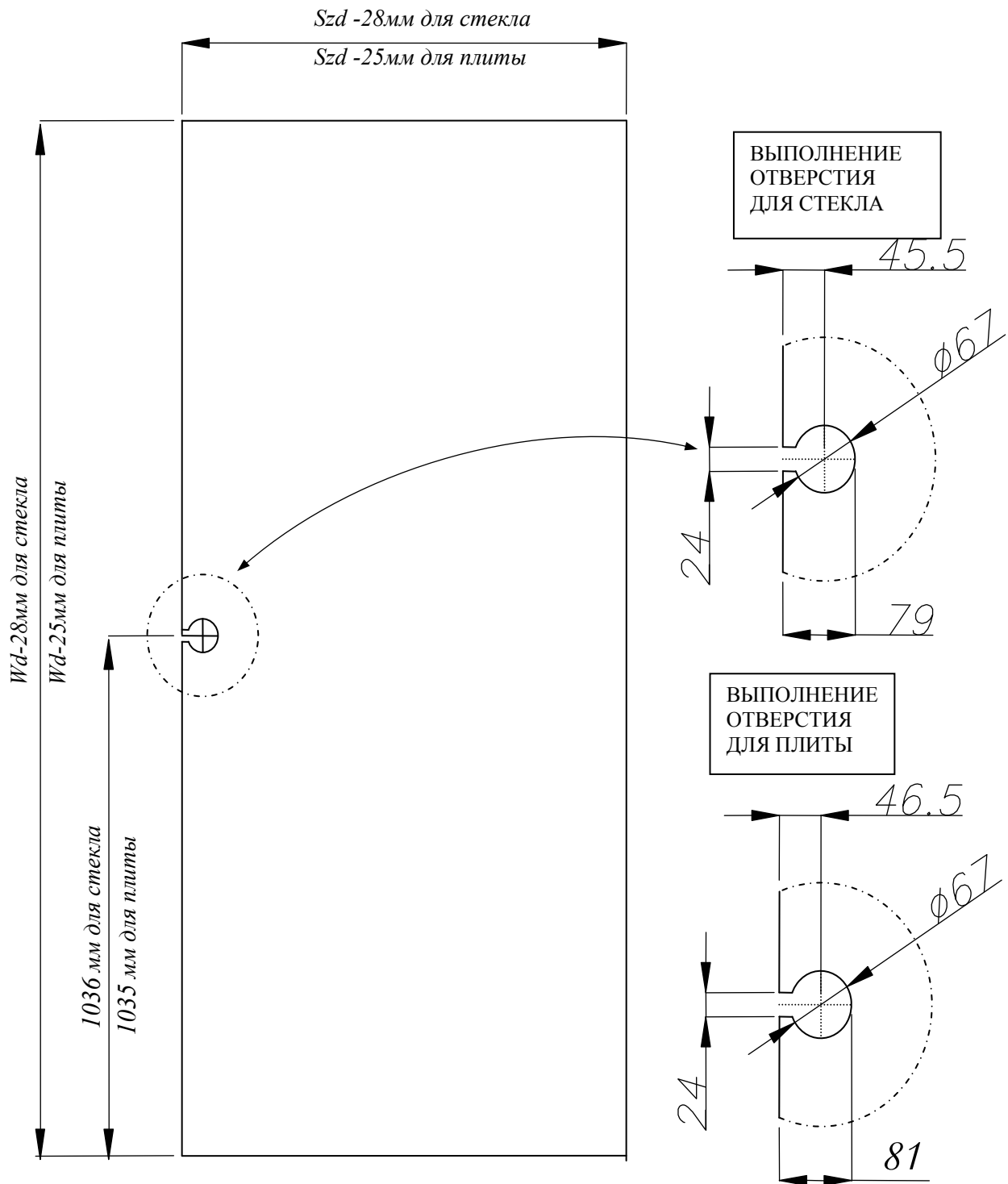


Рис 41

Размеры стекла в дверях с алюминиевой рамой **Szd** - ширина дверей

СИСТЕМА ПЕРЕГОРОДОК

AURORA



Инструкция монтажа [№ 61]

26-600 RADOM, POLAND, ul. Potkanowska 50

tel. +48 48 332-17-05, fax +48 48 332-17-15

Отверстия под замок

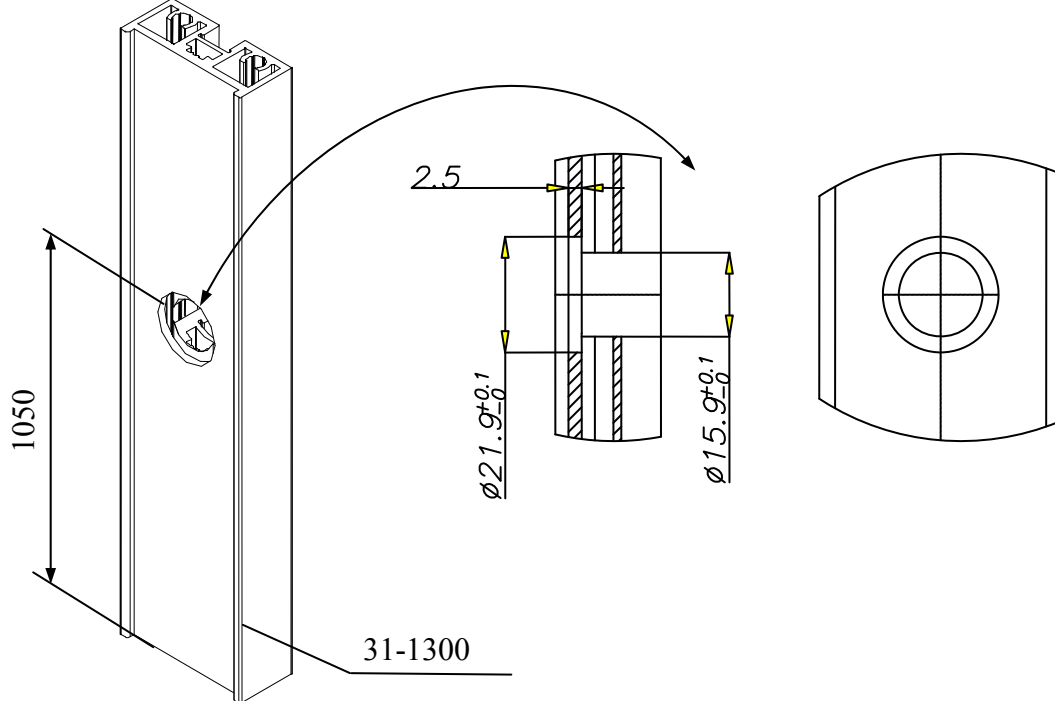


Рис 42

Размеры отверстий под ригель

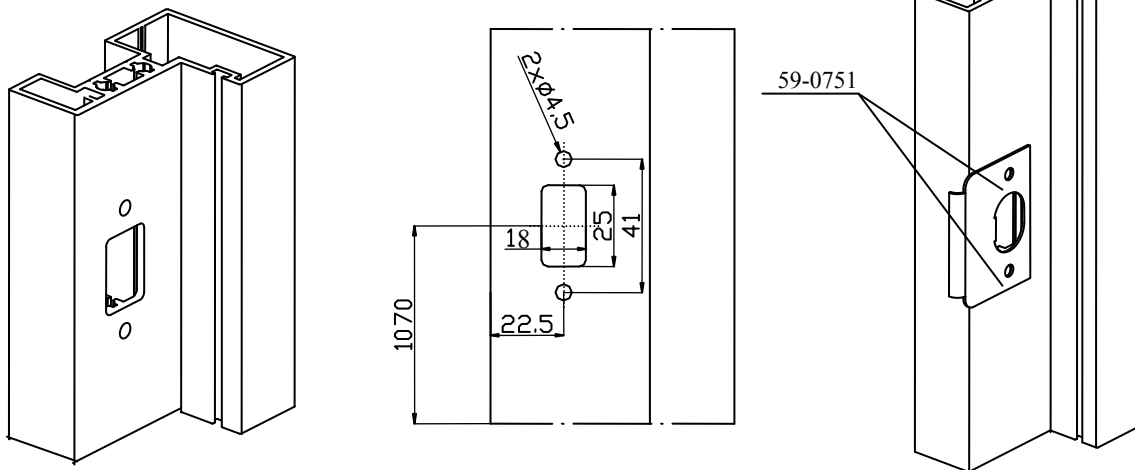


Рис 43

Рис 44

Размеры отверстий под ригель в раме

Прикручивание зацепа замка

СИСТЕМА ПЕРЕГОРОДОК

AURORA



Инструкция монтажа [№ 61]

26-600 RADOM, POLAND, ul. Potkanowska 50

tel. +48 48 332-17-05, fax +48 48 332-17-15

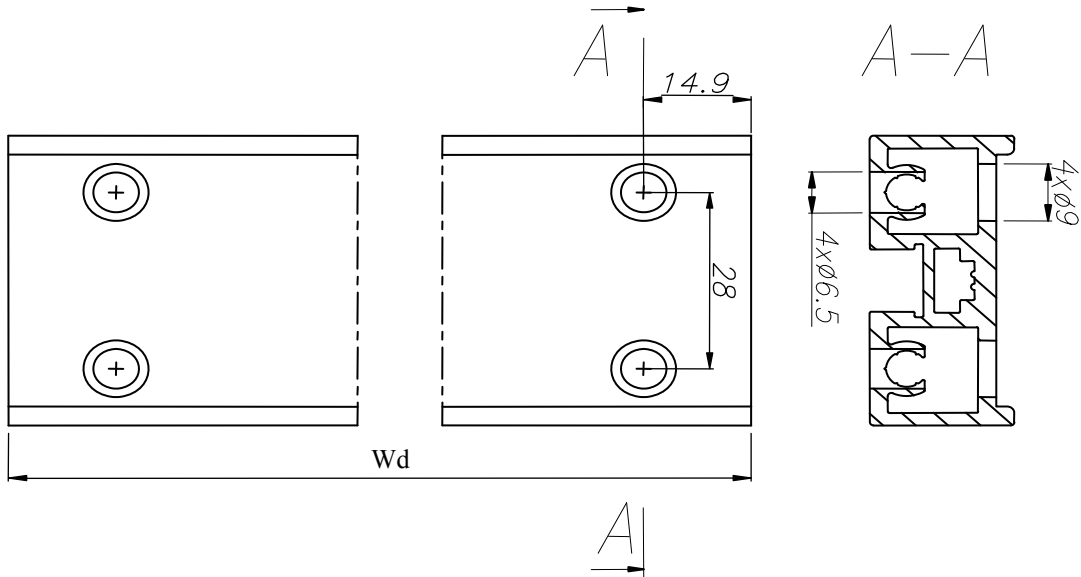


Рис45

Размещение отверстий в вертикальном профиле дверей
МОНТАЖНЫЕ ОТВЕРСТИЯ ЗАКРЫТЬ ПРОБКой 20-0930

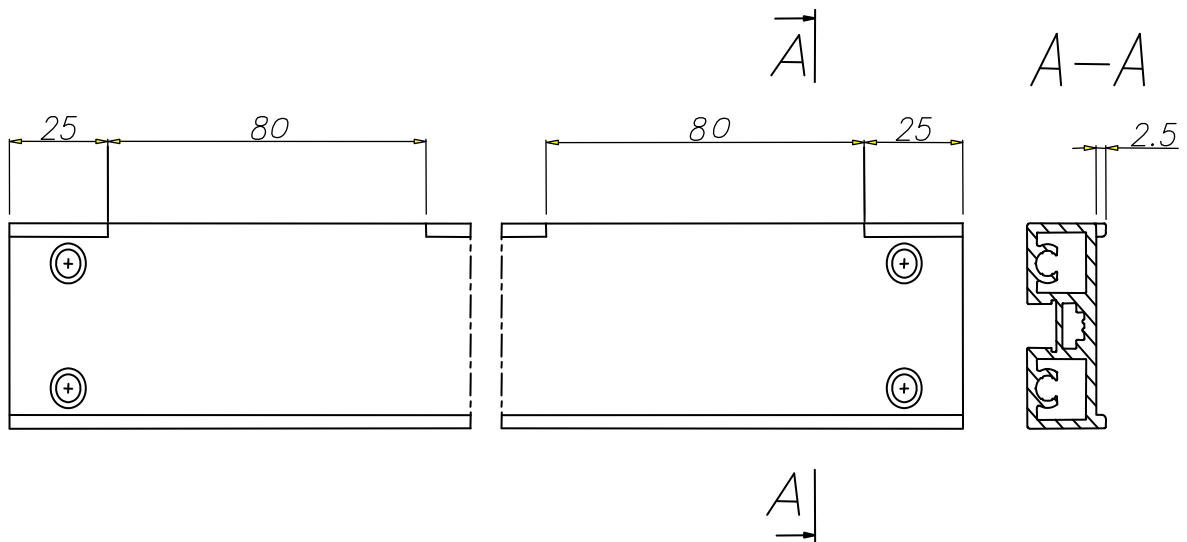


Рис 46

Место фрезеровки под петлю в вертикальном профиле

СИСТЕМА ПЕРЕГОРОДОК

AURORA



Инструкция монтажа [№ 61]

26-600 RADOM, POLAND, ul. Potkanowska 50

tel. +48 48 332-17-05, fax +48 48 332-17-15

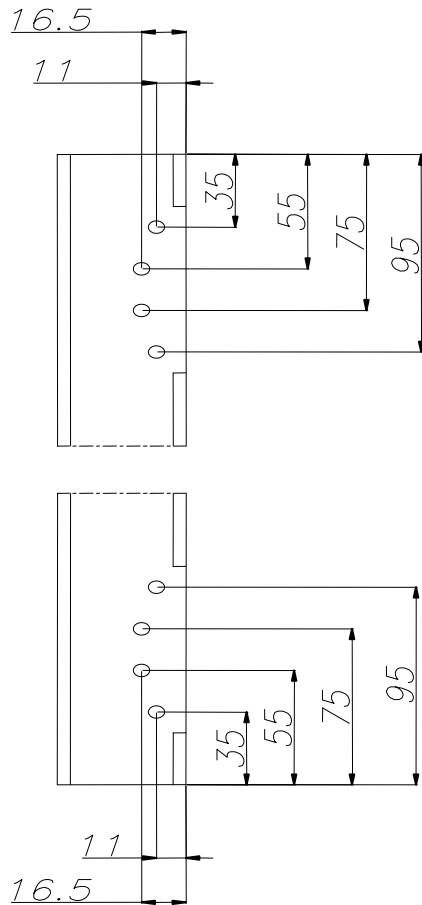


Рис 47

Размещение отверстий под петли в ал. раме 31-1300

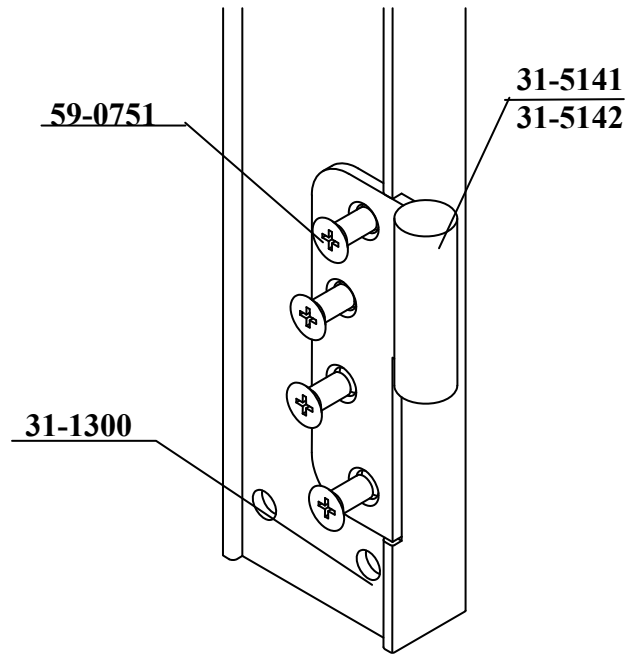


Рис 48

Прикручивание петель к вертикальному профилю дверной рамки

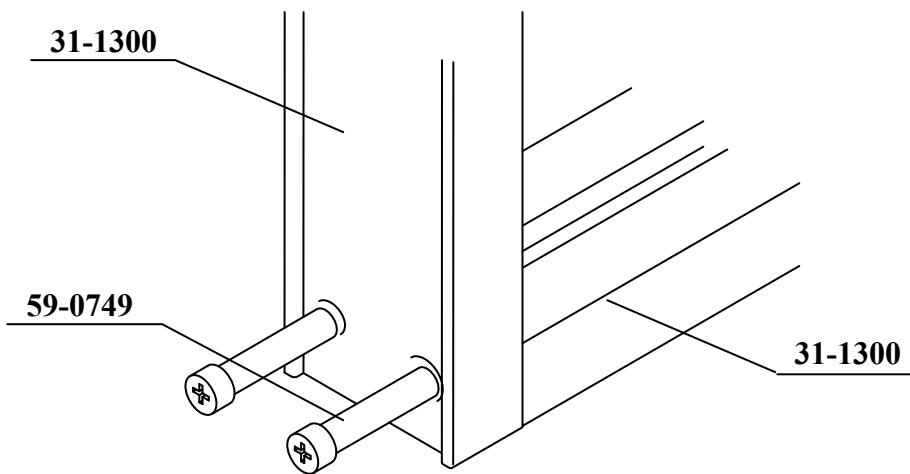


Рис 49

Скручивание дверной рамки

СИСТЕМА ПЕРЕГОРОДОК

AURORA



Инструкция монтажа [№ 61]

26-600 RADOM, POLAND, ul. Potkanowska 50

tel. +48 48 332-17-05, fax +48 48 332-17-15

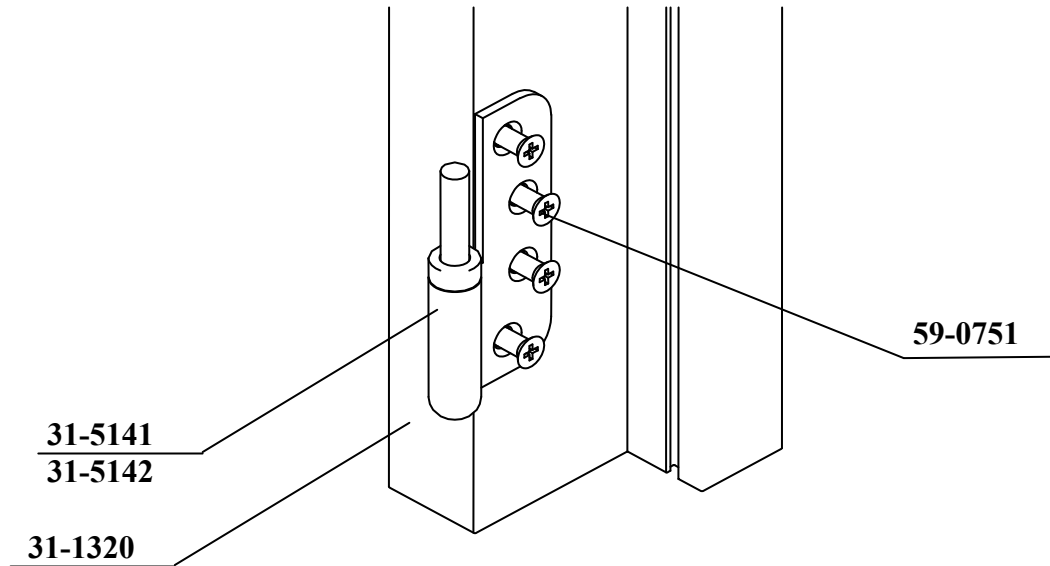


Рис 50
Прикручивание петли к раме

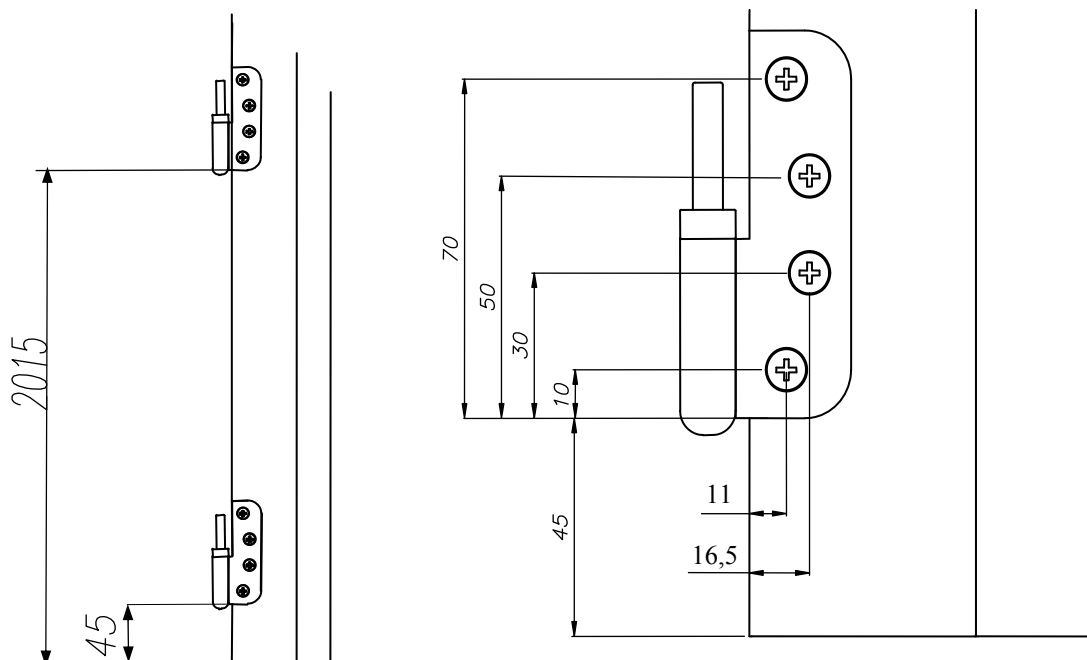


Рис 51
Размещение отверстий под петли

СИСТЕМА ПЕРЕГОРОДОК AURORA

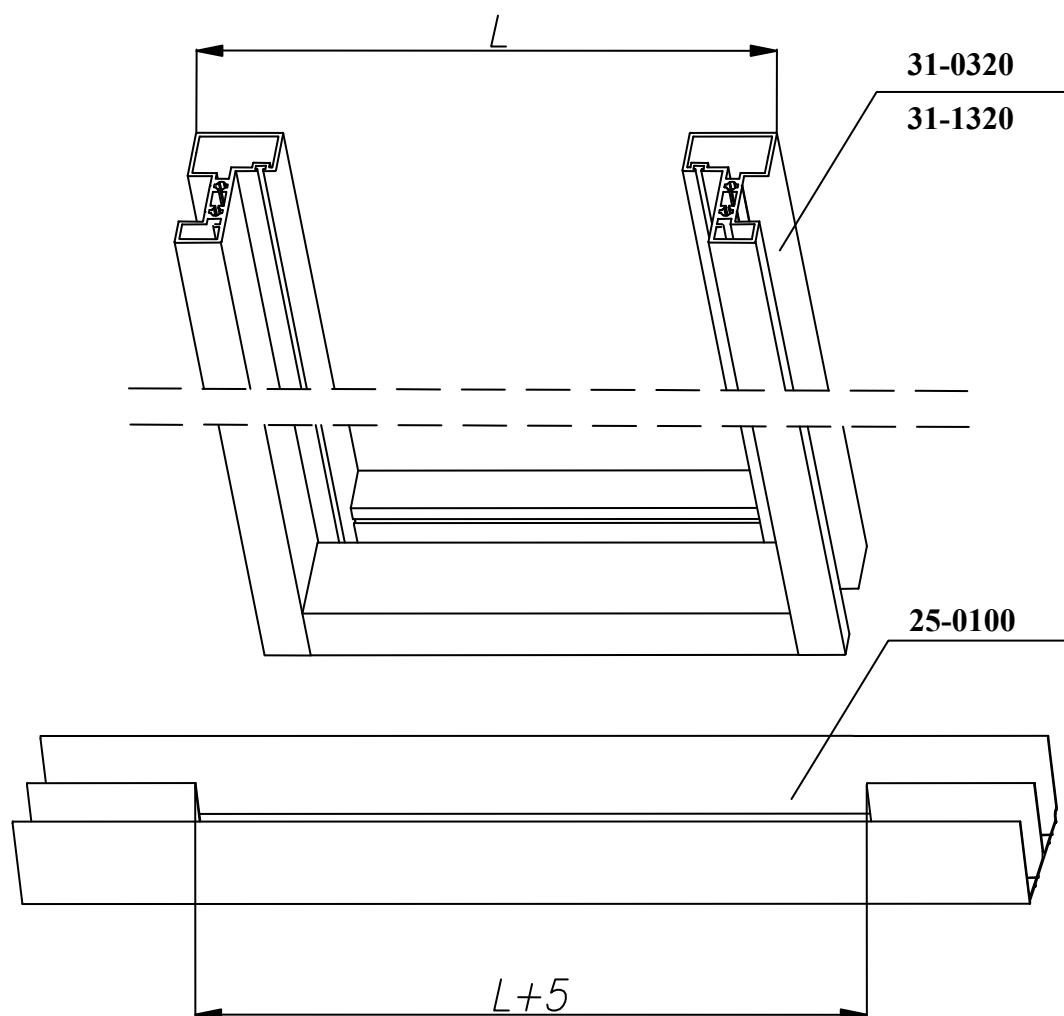


Инструкция монтажа [№ 61]

26-600 RADOM, POLAND, ul. Potkanowska 50

tel. +48 48 332-17-05, fax +48 48 332-17-15

ЧТОБЫ ВСТАВИТЬ РАМУ В ОТВЕРСТИЕ, СЛЕДУЕТ ВЫРЕЗАТЬ ЦЕНТРАЛЬНУЮ СТЕНКУ ИЗ ВЕРХНЕЙ РЕЛЬСЫ 25-0100 НА ДЛИНУ ШИРИНЫ РАМЫ +5мм



СИСТЕМА ПЕРЕГОРОДОК AURORA

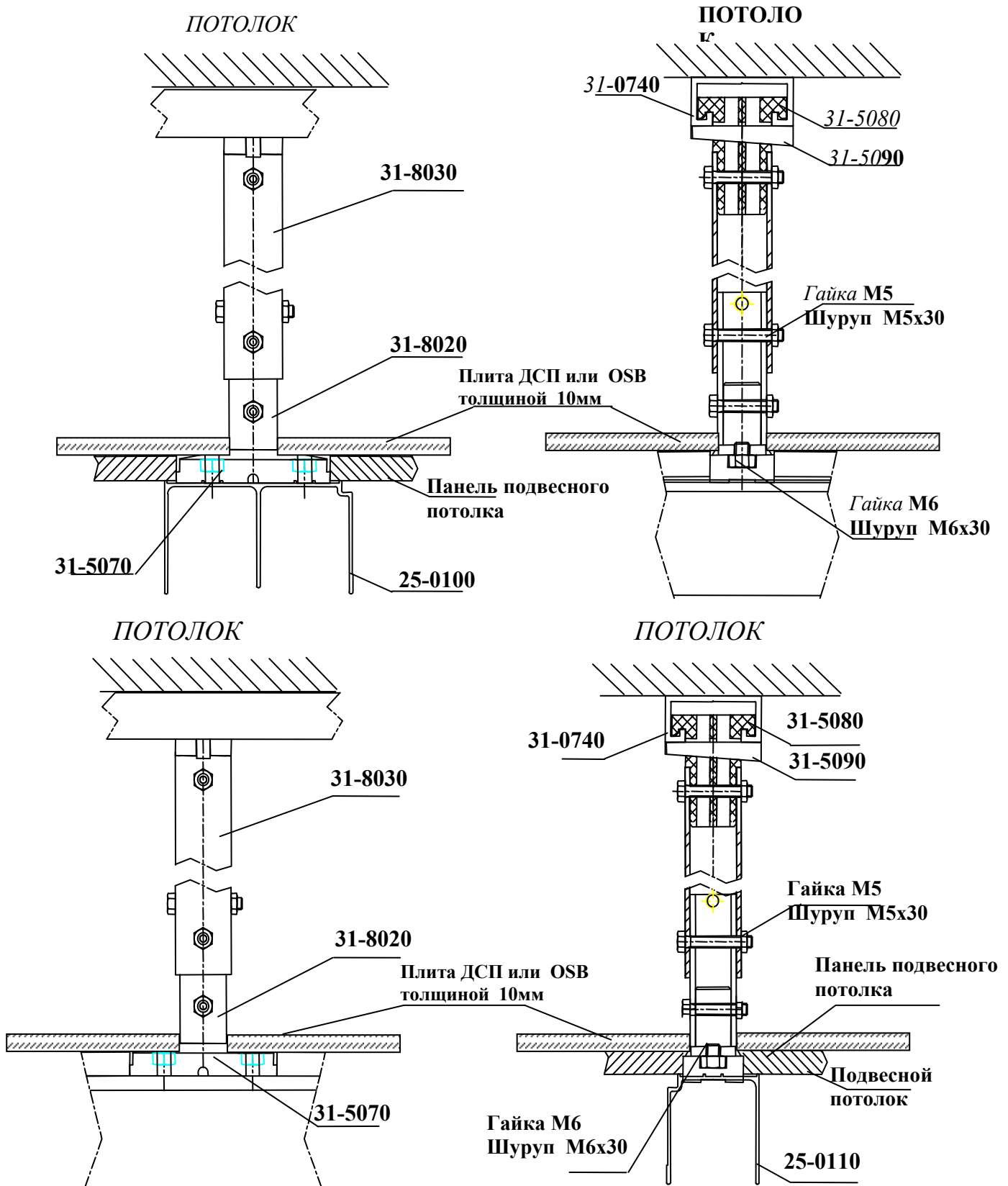


Инструкция монтажа [№ 61]

26-600 RADOM, POLAND, ul. Potkanowska 50

tel. +48 48 332-17-05, fax +48 48 332-17-15

Монтаж рельсы при подвесном потолке



СИСТЕМА ПЕРЕГОРОДОК AURORA

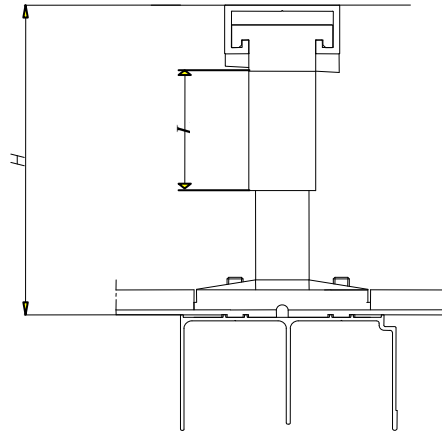


Инструкция монтажа [№ 61]

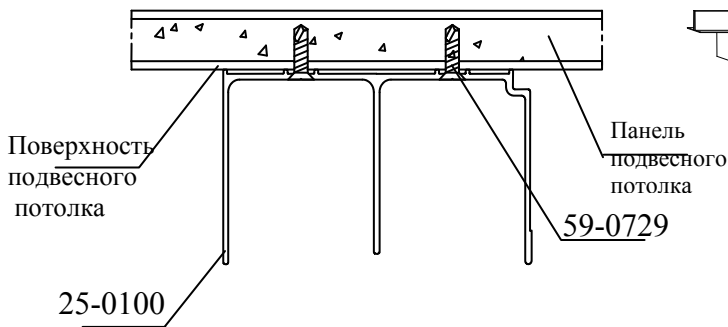
26-600 RADOM, POLAND, ul. Potkanowska 50

tel. +48 48 332-17-05, fax +48 48 332-17-15

Длину трубок „L” рассчитываем по формуле $L = H / 2 + 60$

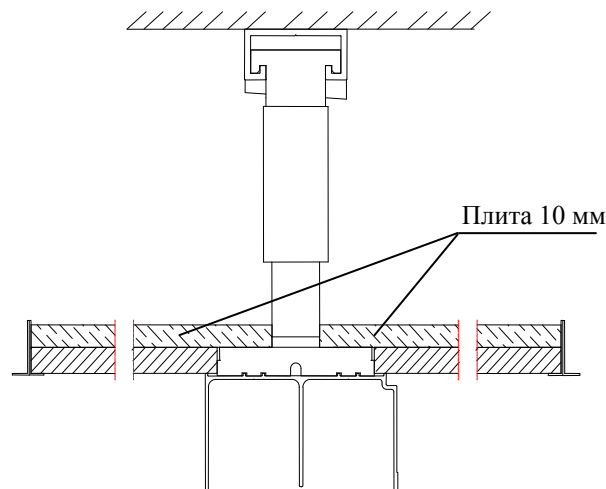


Верхнюю рельсу следует прикрутить к поверхности подвесного потолка



Рельсу следует прикрутить к каждому профилю подвесного потолка. Шурупы размещать в середине верхней рельсы в которой будет размещена панель.

Чтобы дополнительно укрепить панель, рекомендуется заполнить пространство между поверхностью подвесного потолка и трубкой плитой 10мм.



Инструкция монтажа [№ 61]

26-600 RADOM, POLAND, ul. Potkanowska 50

tel. +48 48 332-17-05, fax +48 48 332-17-15

СОДЕРЖАНИЕ

| | |
|---|-----------|
| 1.Перечень элементов | ст. 1-14 |
| 2.Расчет и монтаж стенок | ст. 14-26 |
| 3.Расчет раздвижных дверей | ст. 27 |
| 4.Расчет и скручивание дверей из безопасного стекла | ст. 28-34 |
| 5. Расчет и скручивание дверей с алюминиевой рамкой | ст. 35-46 |
| 6. Монтаж верхней рельсы к подвесному потолку | ст. 47-49 |