

# SYSTEM ŚCIANEK DZIAŁOWYCH AURORA

## SERIA AL31

### INSTRUKCJA MONTAŻU [Nr 61]



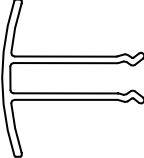
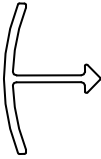
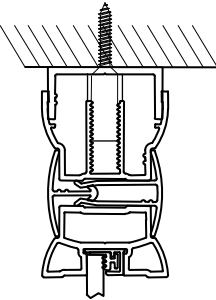
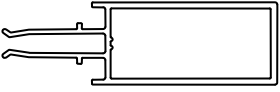
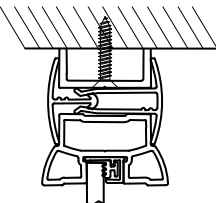
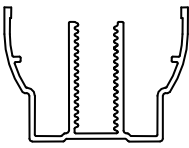
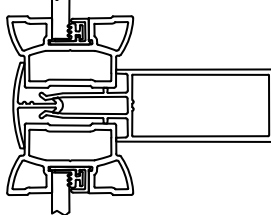

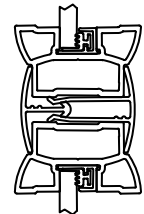
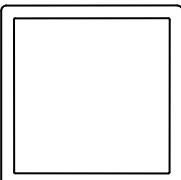
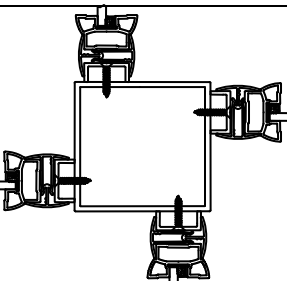
L.p	Rysunek	Indeks	Nazwa	
1		31-0400-AN (2750mm)	Profil bazowy AL. 31	
2		31-0420-AN (2750mm)	Ceownik mocujący AL.31	
3		31-0430-AN (3050mm) 31-0431-AN (profil 3550mm)	Ceownik 30,9x14,5x2 AL.31	
4		31-0700-AN (2750mm)	Profil poziomy górny AL.31	
5		31-0300-AN (3050mm) 31-0301-AN (profil 3550mm)	Profil pionowy AL.31	

# SYSTEM ŚCIANEK DZIAŁOWYCH AURORA

## SERIA AL31

### INSTRUKCJA MONTAŻU [Nr 61]



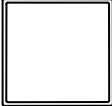
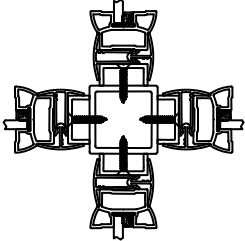
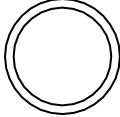
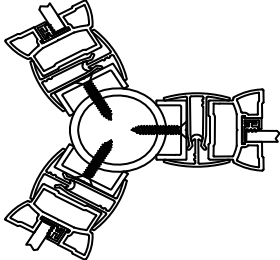
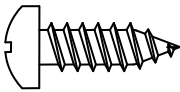
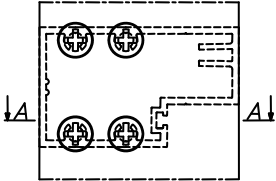
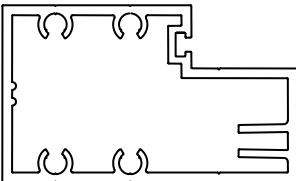
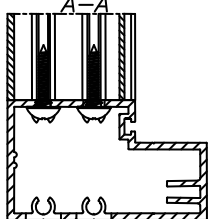
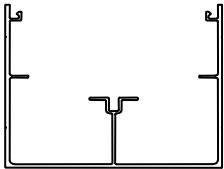
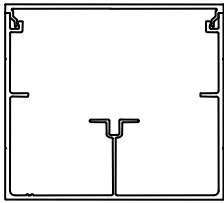
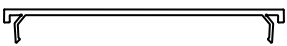
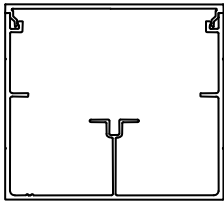
6		31-0380-AN (3050mm)  31-0381-AN (profil 3550mm)	Spinka boczna prawa AL.31	
7		31-0390-AN (3050mm)  31-0391-AN (profil 3550mm)	Spinka boczna lewa AL. 31	
8		31-0370-AN (3050mm)  31-0371-AN (profil 3550mm)	Profil pionowy łączący AL.31	
11		31-0310-AN (3050mm)  31-0311-AN (profil 3550mm)	Profil pionowy zakończeniowy AL.31	
12		31-0340-AN (3050mm)  31-0341-AN (profil 3550mm)	Ceownik 24,7x11x2 AL.31	
13		31-8060-AN (3050mm)  31-8061-AN (profil 3550mm)	Rura kwadratowa 75x75x3 AL.31	

# SYSTEM ŚCIANEK DZIAŁOWYCH AURORA

## SERIA AL31

### INSTRUKCJA MONTAŻU [Nr 61]



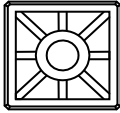
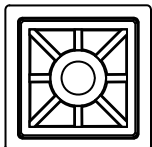
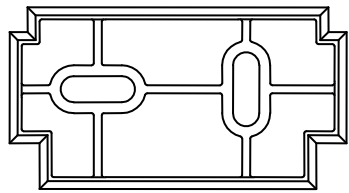
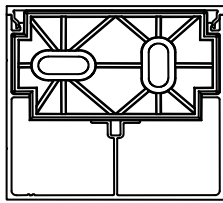
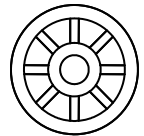
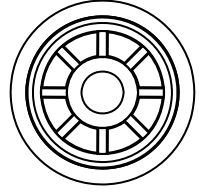

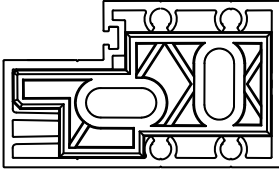
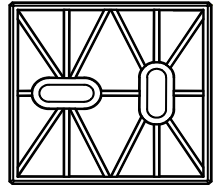
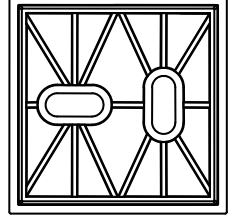
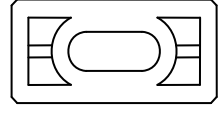
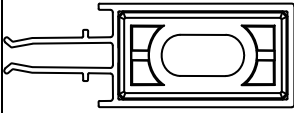
14		31-8050-AN (3050mm) 31-8051-AN (profil 3550mm)	Rura kwadratowa 35x35x3 AL.31	
15		31-8040-AN (3050mm) 31-8041-AN (profil 3550mm)	Rura fi35x3 AL.31	
16		59-0735	Wkręt do blach z łbem walcowym 6,3x22 (PN:M- 83116A) (Do ościeżnicy)	
17		31-0320-AN (3050mm) 31-0321-AN (profil 3550mm)	Ościeżnica AL. 31	
18		31-0350-AN (3050mm) 31-0351-AN (profil 3550mm)	Słup prostokątny AL.31	
19		31-0360-AN (3050mm) 31-0361-AN (profil 3550mm)	Dekiel słupa prostokątnego AL.31	

# SYSTEM ŚCIANEK DZIAŁOWYCH AURORA

## SERIA AL31

### INSTRUKCJA MONTAŻU [Nr 61]



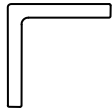
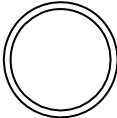
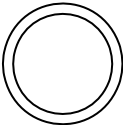

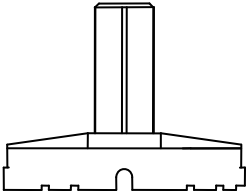
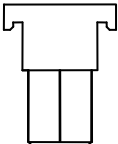
20		31-5010	Stopka mocująca rurę kwadratową 35x35 AL.31	
21		31-5030	Stopka mocująca słup prostokątny AL.31	
22		31-5060	Stopka mocująca rurę fi35 AL.31	
23		31-5020	Stopka mocująca ościeżnicę AL.31	
24		31-5040	Stopka mocująca rurę kwadratową 75x75 AL.31	
25		31-5050	Stopka mocująca profil łączący AL.31	

# SYSTEM ŚCIANEK DZIAŁOWYCH AURORA

## SERIA AL31

### INSTRUKCJA MONTAŻU [Nr 61]



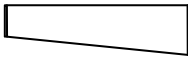
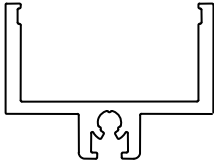
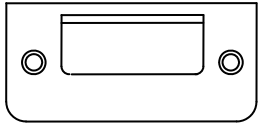
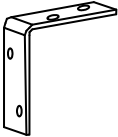

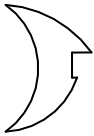
26		31-8010-AN	Maskownica AL.31
27		31-8030-AN	Rura fi 25x2 AL.31
28		31-8020	Rura fi 20,7x2,7 AL.31
29		31-0740-AN	Profil mocujący górny AL.31
30		31-5070	Uchwyt mocujący tor
31		31-5080	Uchwyt mocujący

# SYSTEM ŚCIANEK DZIAŁOWYCH AURORA

## SERIA AL31

### INSTRUKCJA MONTAŻU [Nr 61]







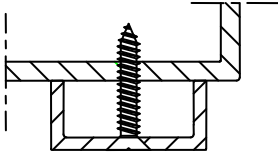

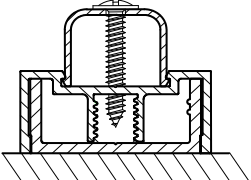

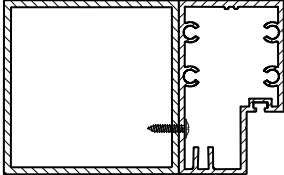
32		31-5090	Klin	
33		31-0440-AN (3050mm) 31-0441-AN (profil 3550mm)	Profil do szyby zespolonej	
34		31-5110	Zaczep zamka Al.31	
35		31-5120	Kątownik montażowy	
36		31-0920	Uszczelka do drzwi Al.31	
37		31-0921	Uszczelka do szyby zespolonej	

# SYSTEM ŚCIANEK DZIAŁOWYCH AURORA

## SERIA AL31

### INSTRUKCJA MONTAŻU [Nr 61]



38		31-0330-AN (3050mm)  31-0331-AN (profil 3550mm)	Profil pionowy boczny AL. 31	
39		59-0736	Wkręt EURO „S” 6.3x19 (Zawias)	
40		59-0737	Wkręt EURO „S” 5x30 (Zawias)	
41		59-0738	Wkręt do blach z łbem stożkowym 3.5x19 (ceownik pionowy słup)	
42		59-0739	Wkręt do blach z łbem z podkładką 3,5x25 (Profil poziomy mocujący)	
43		59-0740	Wkręt do blach z łbem z podkładką 3,5x13 (Ościeżnica do słupa)	

# SYSTEM ŚCIANEK DZIAŁOWYCH AURORA

## SERIA AL31

### INSTRUKCJA MONTAŻU [Nr 61]



44		59-0741	Wkręt dociskowy M8x20 (Profil poziomy nośny)	
45		59-0742	Wkręt dociskowy M8x25 (Profil zakończeniowy)	
46		59-0743	Wkręt do blach z łbem stożkowym 2,9x9,5 (Kostka dociskowa)	
47		59-0744	Podkładka okrągła zgrubna M6	
48		59-0745	Podkładka sprężysta ząbkowana zewnętrznie M6	
49		31-5130	Zamek	



# SYSTEM ŚCIANEK DZIAŁOWYCH AURORA

SERIA AL31

INSTRUKCJA MONTAŻU [Nr 61]



50		31-5140	Zawias	
51		31-5150	Klamka	
52		10-0961	Pasek buforowy	
53		59-0728	Wkręt do montażu	
54		25-0911	Wkładka dystansowa	
55		25-0790-AN	Listwa dystansowa	

# SYSTEM ŚCIANEK DZIAŁOWYCH AURORA

## SERIA AL31

### INSTRUKCJA MONTAŻU [Nr 61]



56		25-0700-AN	Ramiak poziomy górny 2	
57		28-0700-AN	Ramiak łączący	
58		25-0400-AN	Ramiak poziomy dolny	
59		25-0100-AN	Tor górny AL25 5000mm AN	
60		25-0110-AN	Tor górny pojedynczy AL25 5000mm AN	
61		20-0222-AN	Tor dolny wciskany	

# SYSTEM ŚCIANEK DZIAŁOWYCH AURORA

## SERIA AL31

### INSTRUKCJA MONTAŻU [Nr 61]



62		20-0221-AN	Tor dolny wpuszczany z podstawą	
63		25-0210-AN	Tor dolny pojedynczy AL25 5000mm AN	
64		20-0140-AN	Tor górny i dolny AL20 5000mm AN	
65		25-0600	Prowadnik górny. Al25	
66		25-0500	Wózek dolny Al25	
67		25-3720-AN	Listwa ozdobna szafir	

# SYSTEM ŚCIANEK DZIAŁOWYCH AURORA

## SERIA AL31

### INSTRUKCJA MONTAŻU [Nr 61]



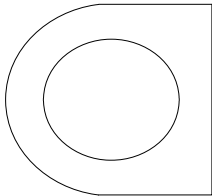
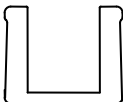

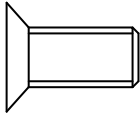
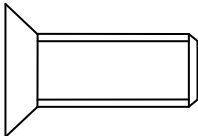

68		31-1300-AN (3050mm)	Profil drzwi	
69		31-1320-AN (3050mm) 31-1321-AN (profil 3550mm)	Ościeżnica drzwi	
70		31-5131	Zamek 2	
71		31-5141	Zawias skrzydełkowy lewy	
72		31-5142	Zawias skrzydełkowy prawy	
73		31-5160	Wkładka zamka	

# SYSTEM ŚCIANEK DZIAŁOWYCH AURORA

SERIA AL31

INSTRUKCJA MONTAŻU [Nr 61]




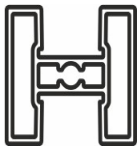

74		31-5112	Adapter zamka	
75		31-0927-PR	Uszczelka Al. 31 6 mm przezroczysta	
76		59-0749	Wkręt z łbem walcowym 6,3x35	
77		59-0750	Wkręt samofornujący z łbem stożkowym M4x8	
78		59-0751	Wkręt samofornujący z łbem stożkowym M5x10	
79		59-0729	Wkręt samowiercący 3,5x13	

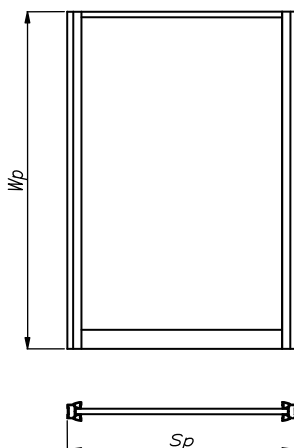
# SYSTEM ŚCIANEK DZIAŁOWYCH AURORA

SERIA AL31

INSTRUKCJA MONTAŻU [Nr 61]



80		59-0721	Wkręt montażowy 3,5x25	
81		27-1700	Ramiak poziomy górny II	
82		31-0946	Łącznik uchwyty rurowego AURORA	



**Wp**- wysokość panelu **Sp**- szerokość panelu

## Informacje ogólne

System ścianek działowych jest to system, który umożliwia w łatwy sposób wydzielenie pomieszczeń z dowolnej przestrzeni.

Dzięki zastosowaniu różnorodnych połączeń możliwe jest tworzenie ścianek łączonych pod kątem różnych od 90°.

Zaadaptowanie z systemów przesuwanych elementów jezdnych oraz torów pozwala na wykorzystanie drzwi przesuwanych oraz tradycyjnych drzwi uchylnych.

# SYSTEM ŚCIANEK DZIAŁOWYCH AURORA

SERIA AL31

INSTRUKCJA MONTAŻU [Nr 61]



Poprzez zastosowanie różnego rodzaju wypełnień ze szkła bezpiecznego (od 4.1 mm do 6 mm) dzielona przestrzeń nabiera indywidualnego charakteru.

*Zestaw wyrobów AURORA jest przeznaczony do wykonywania lekkich, przestawnych przegród w budynkach mieszkalnych, biurach i budynkach użyteczności publicznej (Tablica 1 wg ETAG 003, pomieszczenia kategorii A, B, C1 ÷ C2 i D1)\* w warunkach średniej temperatury powietrza w zakresie od + 5 do + 30 °C oraz średniej dobowej i wilgotności względnej powietrza w zakresie od 20 do 75 %.*

\*A- Pomieszczenia mieszkalne (pomieszczenia w budynkach i domach mieszkalnych oraz oddziałach szpitalnych); B- Pomieszczenia biurowe; C- Pomieszczenia do zebrań i zgromadzeń (C1- Pomieszczenia ze stałymi tablicami tj.: sale lekcyjne, kawiarnie, restauracje, stołówki, czytelnie, recepcje itp; C2- Pomieszczenia z zamocowanymi na stałe siedzeniami tj.: kościoły, teatry lub kina, sale konferencyjne, sale wykładowe, sale zgromadzeń, poczekalnie itp.) D- pomieszczenia handlowe (D1- Pomieszczenia w ogólnych sklepach detalicznych np.: pomieszczenia w domach towarowych).

# SYSTEM ŚCIANEK DZIAŁOWYCH AURORA

SERIA AL31

INSTRUKCJA MONTAŻU [Nr 61]

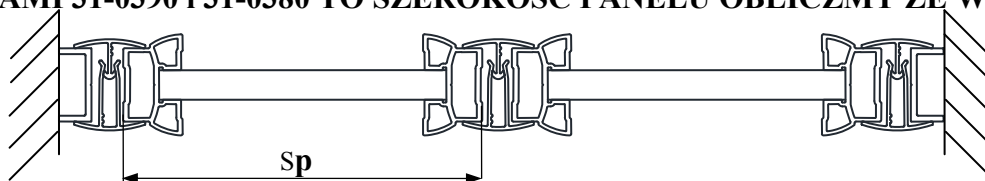


## Obliczenia

### Obliczenie panelu

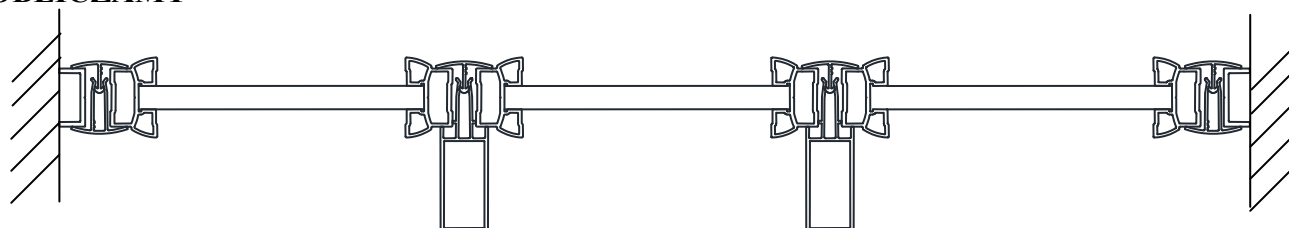
Wp WYSOKOŚĆ PANELU  $Wp = Wo - 42mm$

JEŻELI ŚCIANKA SKŁADA SIĘ Z DWÓCH PANELI I ŁĄCZONA JEST TYLKO SPINKAMI 31-0390 i 31-0380 TO SZEROKOŚĆ PANELU OBLICZYMY ZE WZORU



Sp SZEROKOŚĆ PANELU  $Sp = \frac{(So - 46mm)}{2}$

JEŻELI ŚCIANKA SKŁADA SIĘ Z POWYŻEJ DWÓCH PANELI I ŁĄCZONA JEST PIONOWYM PROFILEM ŁĄCZĄCYM 31-03780 TO SZEROKOŚĆ PANELU OBLICZAMY

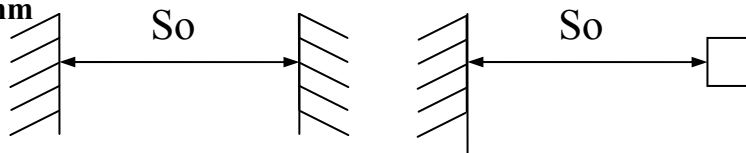


Sp SZEROKOŚĆ PANELU  $Sp = \frac{(So - 38mm) - (10 \cdot (Ip - 1))}{Ip}$

Wp- wysokość panelu, Sp- szerokość panelu, Wo- wysokość otworu, So- szerokość otworu, Ip- ilość paneli

Przez szerokość otworu rozumiemy odległość od ściany do ściany bądź do słupa.

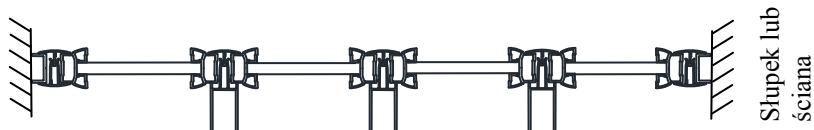
Maksymalna szerokość panelu 1100 mm



Maksymalna ilość paneli w szeregu bez usztywnienia profilem pionowym łączącym wynosi 2.



Maksymalna ilość paneli w szeregu wynosi 4.





# SYSTEM ŚCIANEK DZIAŁOWYCH AURORA

SERIA AL31

INSTRUKCJA MONTAŻU [Nr 61]



## Obliczenie wypełnienia panelu

WYSOKOŚĆ WYPEŁNIENIA ZE SZKŁA

SZEROKOŚĆ WYPEŁNIENIA ZE SZKŁA

DŁUGOŚĆ RAMIAKA PIONOWEGO (31-0300)

DŁUGOŚĆ RAMIAKA POZIOMEGO GÓRNEGO (31-0700)

DŁUGOŚĆ RAMIAKA POZIOMEGO DOLNEGO (25-0400)

Wp- wysokość panelu, Sp- szerokość panelu

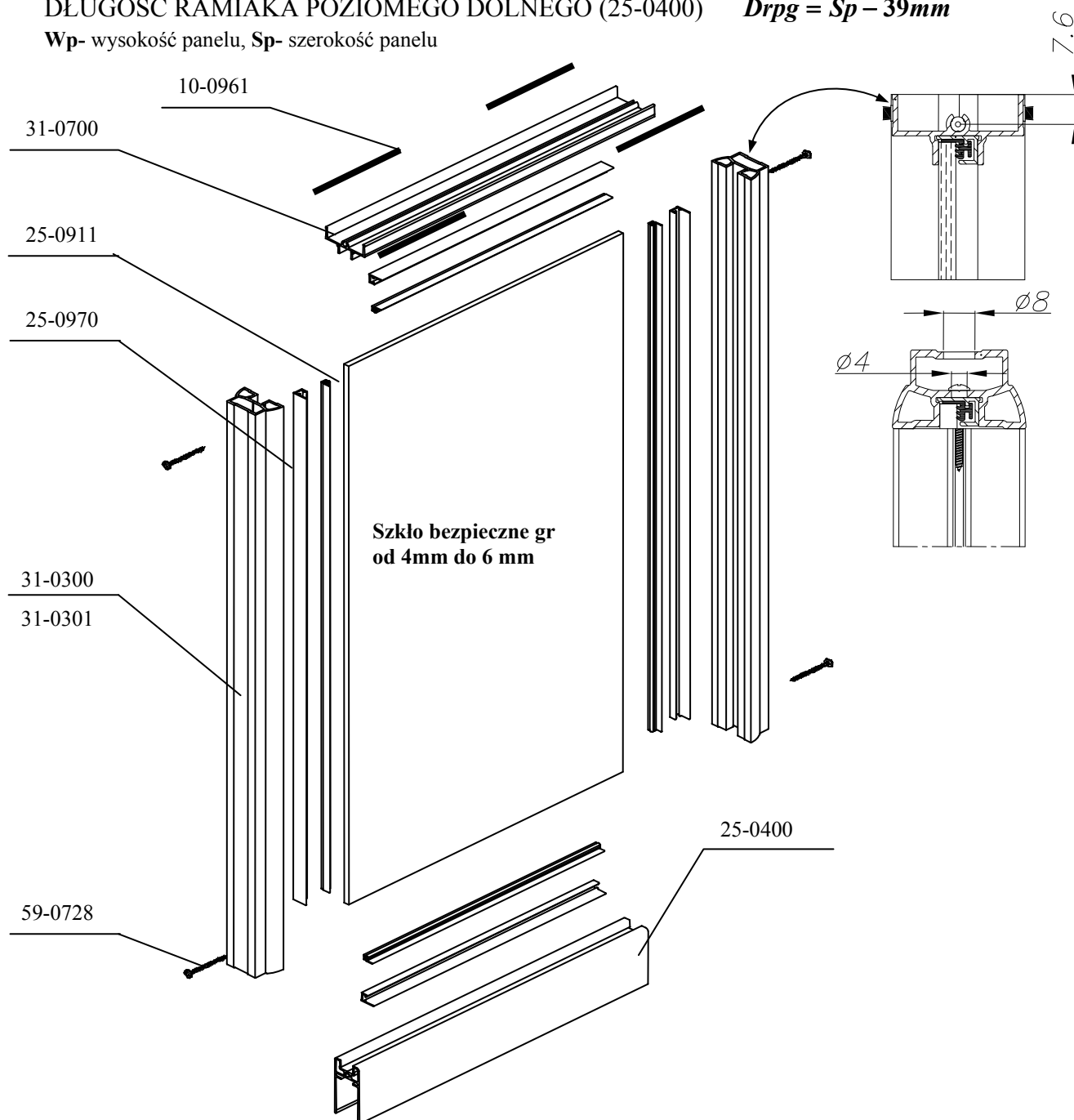
$$W_{wp} = W_p - 56mm$$

$$S_{wsz} = S_p - 28mm$$

$$D_{rp} = W_p$$

$$D_{rpd} = S_p - 40mm$$

$$D_{rpg} = S_p - 39mm$$



**WSZYSTKIE KROKI MONTAŻOWE ZACHOWAĆ Z INSTRUKCJI SYS 25**

# SYSTEM ŚCIANEK DZIAŁOWYCH AURORA

SERIA AL31

INSTRUKCJA MONTAŻU [Nr 61]



## Obliczenie wypełnienia panelu z szybą zespoloną

WYSOKOŚĆ WYPEŁNIENIA ZE SZKŁA

SZEROKOŚĆ WYPEŁNIENIA ZE SZKŁA

DŁUGOŚĆ RAMIAKA PIONOWEGO (31-0300)

DŁUGOŚĆ RAMIAKA POZIOMEGO GÓRNEGO (31-0700)

DŁUGOŚĆ RAMIAKA POZIOMEGO DOLNEGO (25-0400)

DŁUGOŚĆ RAMIAKA POZIOM. DO SZYBY ZESPOLONEJ (31-0440)  $Dsz1 = Sp - 40mm$

DŁUGOŚĆ RAMIAKA PION. DO SZYBY ZESPOLONEJ (31-0441)  $Drszp = Wp - 103mm$

DŁUGOŚĆ USZCZELKI POZIOM. DO SZYBY ZESPOLONEJ (31-0921)  $Du1 = Sp - 64mm$

DŁUGOŚĆ USZCZELKI PION. DO SZYBY ZESPOLONEJ (31-0921)  $Du2 = Wp - 91mm$

$$Wwp = Wp - 77mm$$

$$Swsz = Sp - 49mm$$

$$Drp = Wp$$

$$Drpd = Sp - 40mm$$

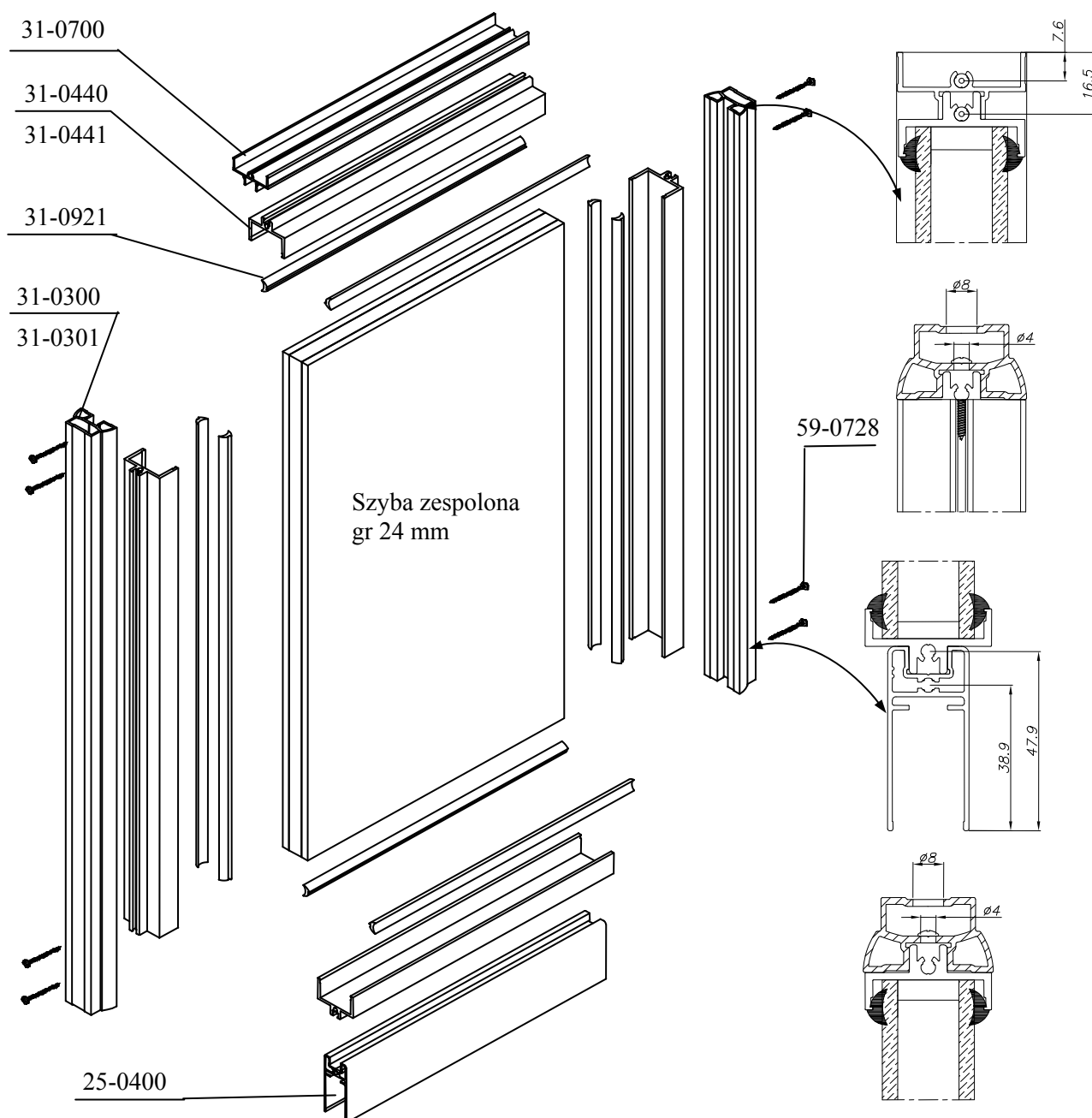
$$Drpg = Sp - 39mm$$

$$Dsz1 = Sp - 40mm$$

$$Drszp = Wp - 103mm$$

$$Du1 = Sp - 64mm$$

$$Du2 = Wp - 91mm$$



# SYSTEM ŚCIANEK DZIAŁOWYCH AURORA

SERIA AL31

INSTRUKCJA MONTAŻU [Nr 61]



## Obliczanie wysokości słupów

WYSOKOŚĆ SŁUPA

$$W_s = W_o - 22mm$$

Ws- Wysokość słupa, Wo- wysokość otworu

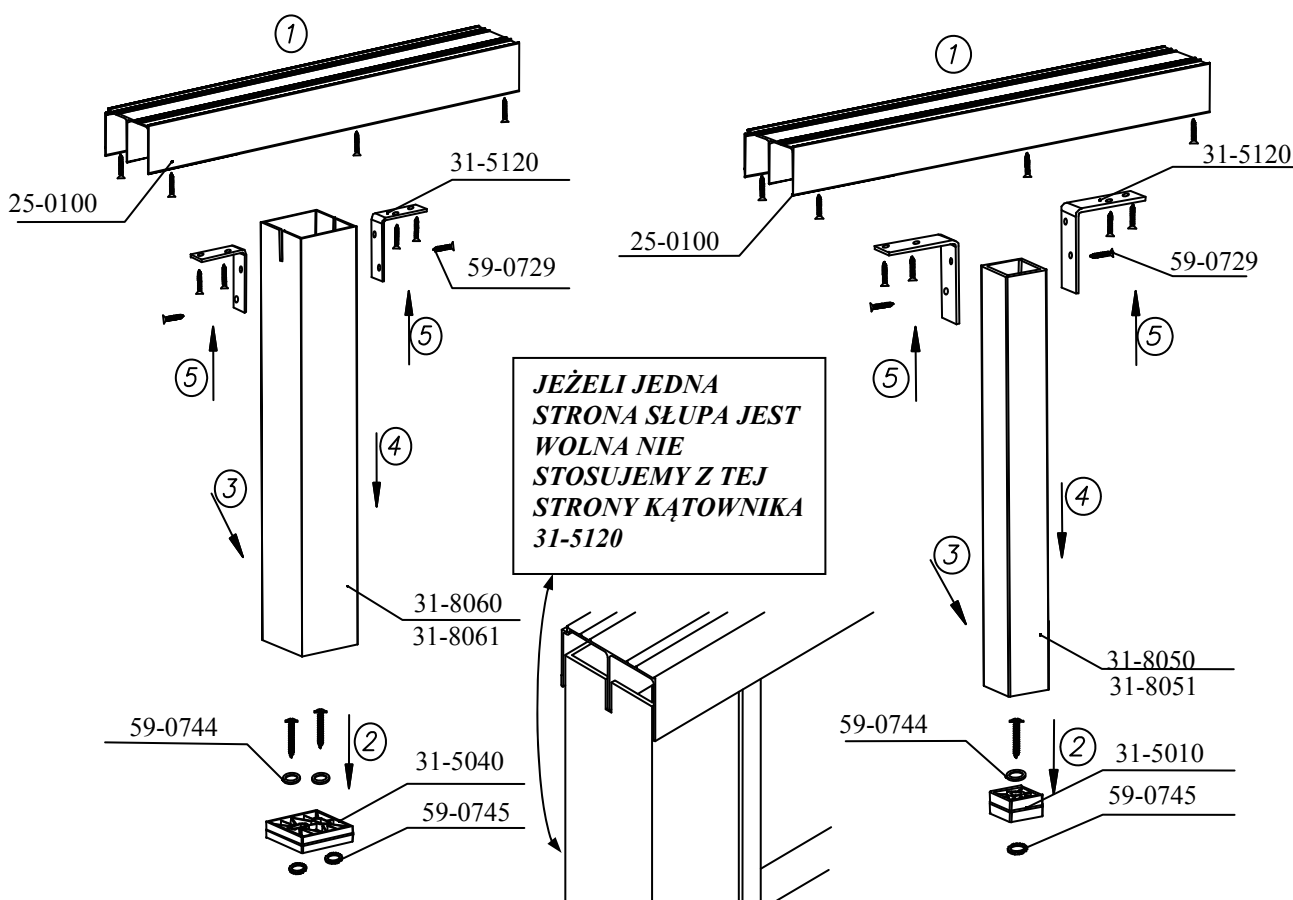
Dotyczy słupów (31-8060, 31-8050, 31-8040).

Wysokość słupa prostokątnego wraz z deklek (31-0350 i 31-0360) jest równa wysokości otworu.

Aby zapewnić prawidłowy i łatwy montaż należy dokładnie wymierzyć dzielone pomieszczenie oraz sprawdzić i ewentualnie zniwelować znaczne nierówności i pochylenia ścian jak i również podłóg.

Należy pamiętać, aby jedna strona ścianki działowej była związana ze ścianą, (jeżeli jest to zabudowa typu zamknięty box łączenie do ściany nie jest konieczne).

Montaż rozpoczyna się od przykręcenia toru górnego (20-0100 lub 20-0110) do sufitu oraz przykręcenie stopek mocujących i rozstawienie słupów, które skręcamy do torów za pomocą kątowników.



Rys. 1

Przykręcanie toru i słupa 31-8060

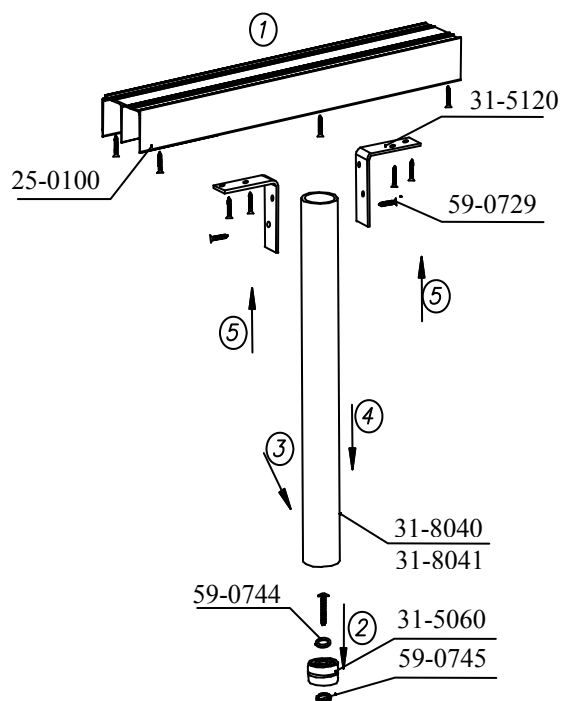
Rys. 2

Przykręcanie toru i słupa 31-8050

# SYSTEM ŚCIANEK DZIAŁOWYCH AURORA

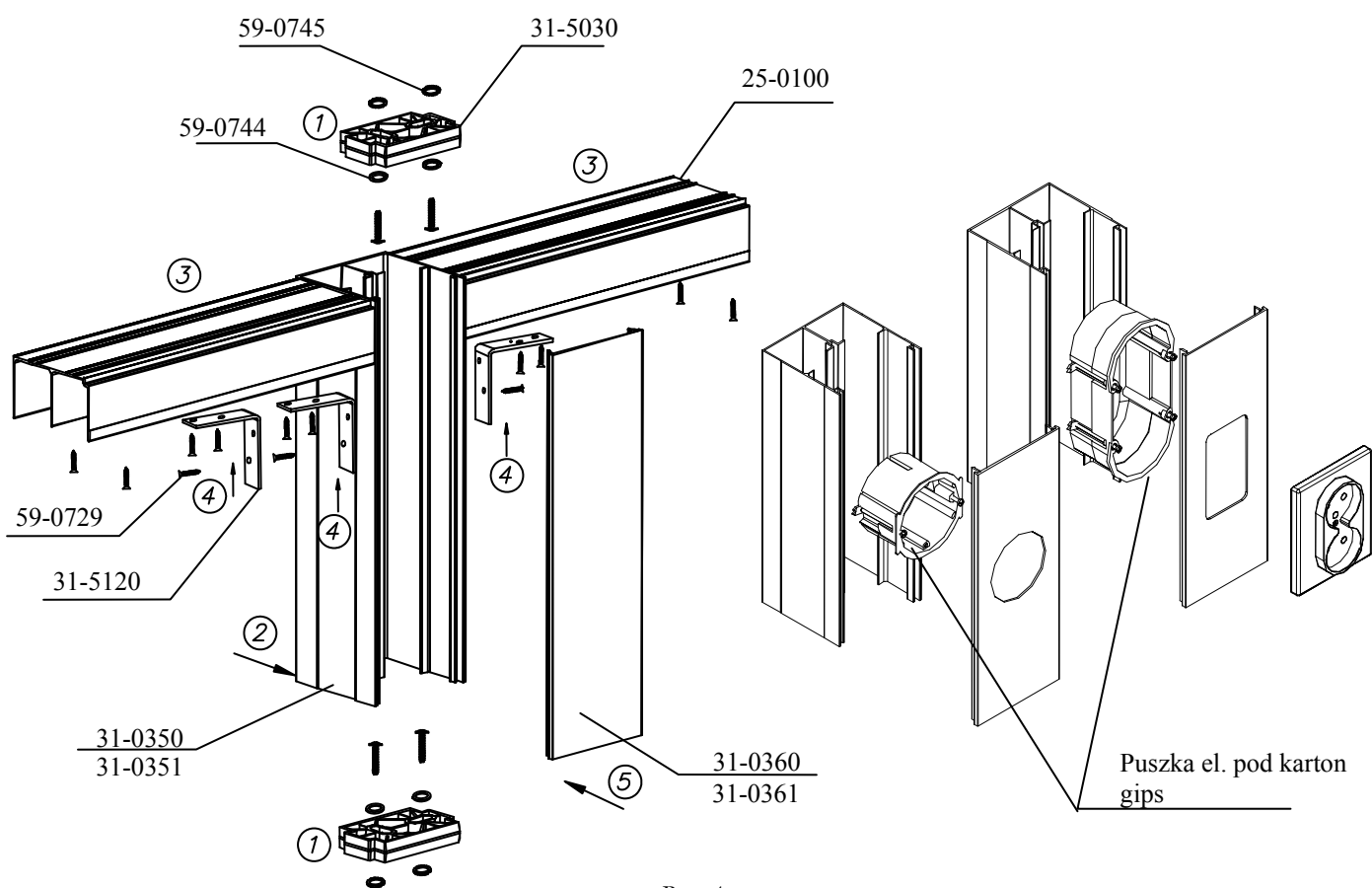
SERIA AL31

INSTRUKCJA MONTAŻU [Nr 61]



Rys. 3

Przykręcanie toru i słupa 31-8040



Rys. 4

Przykręcanie toru i słupa 31-0360 i dekla 31-0360 z możliwością przykręcenia gniazdka lub włącznika

# SYSTEM ŚCIANEK DZIAŁOWYCH AURORA

## SERIA AL31

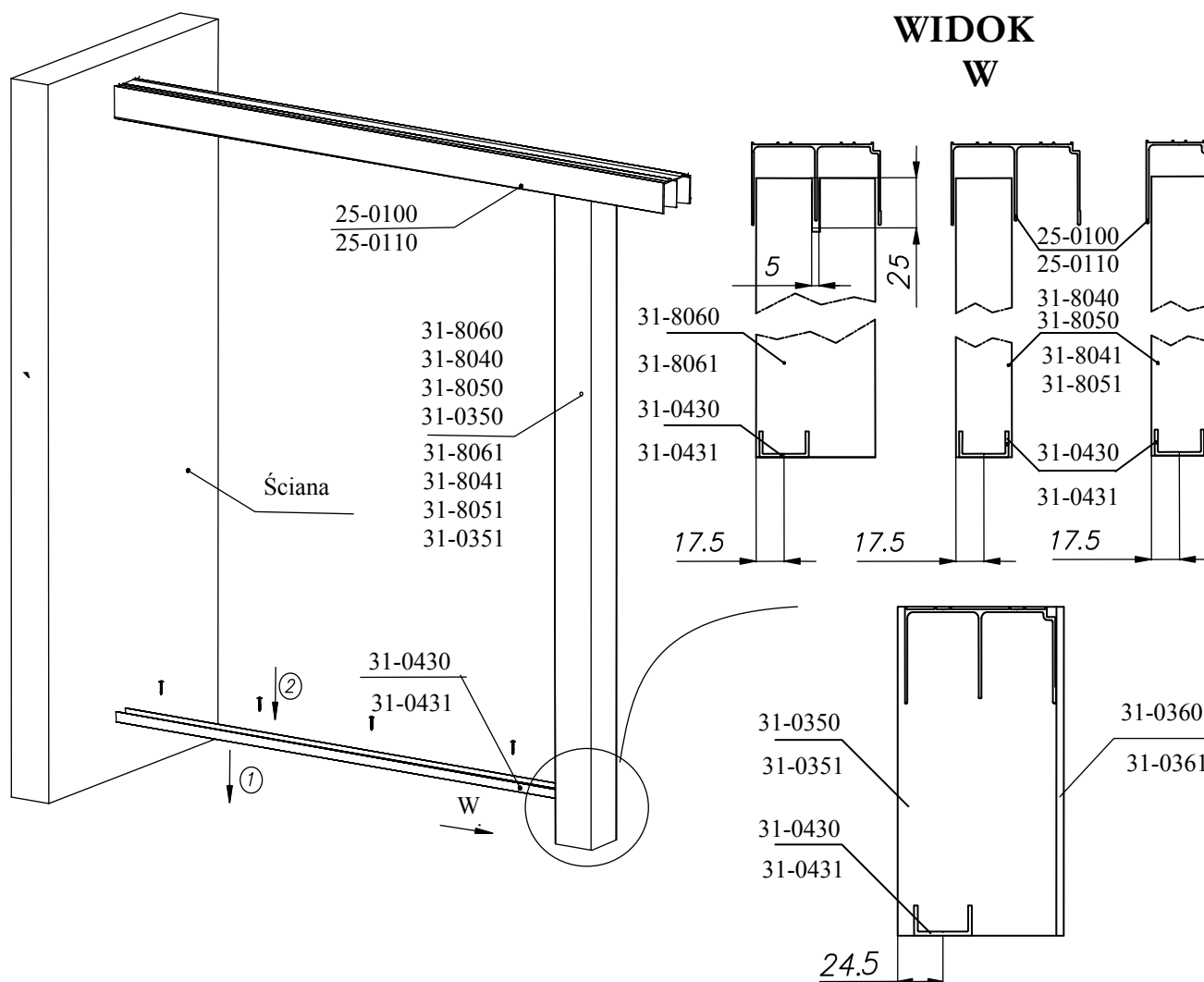
### INSTRUKCJA MONTAŻU [Nr 61]



#### Kolejność montażu

1. Przykręcenie toru górnego
2. Przykręcenie stopek mocujących słupy do podłogi .
3. Nasadzenie na stopkę rurę (w rurze 75x75x3 31-8060 należy wykonać nacięcie na wsunięcie środkowej pletwy toru górnego na gł. 25 mm i szerokości ok. 5mm)
4. Przykręcenie rury do toru górnego za pomocą kątowników montażowych.

Odpowiednio przycięte ceowniki (31-0430) przykręcamy do podłoża (rowki montażowe toru górnego oraz ceownika winny się zgrywać). Dobór elementów złącznych powinien być dostosowany do zastanego podłoża (śruby z łbem stożkowym).



Rys. 5

Ustawienie i przykręcenie ceownika 31-0430

BRZEGOWE OTWORY W CEOWNIKU(31-0430 i 31-0431) WIERCIĆ W ODLEGŁOŚCI 4 CM A NASTĘPNE, CO 40 CM. W OTWORACH NALEŻY WYKONAĆ FAZY, ABY ŁEPEK WKRĘTU BYŁ JAK NAJGŁĘBIEJ SCHOWANY W CEOWNIKU

# SYSTEM ŚCIANEK DZIAŁOWYCH AURORA

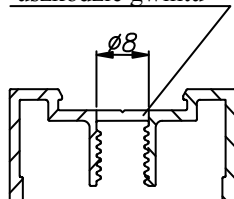
## SERIA AL31

### INSTRUKCJA MONTAŻU [Nr 61]



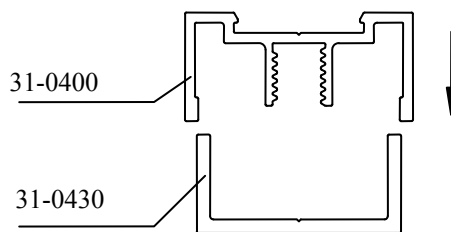
Na tak przykręcony ceownik nakładamy powiercony ramiak poziomy nośny (31-0400) i poziomujemy go za pomocą śrub dociskowych (59-0741). Rozstaw śrub dociskowych dwa na panel.

Uważać, aby przy wierceniu nie uszkodzić gwintu



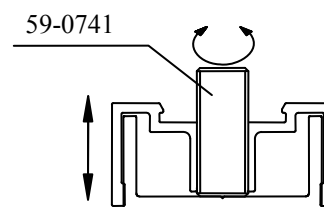
Rys. 6

Wiercenie otworów (odległości między otworami 500mm)



Rys. 7

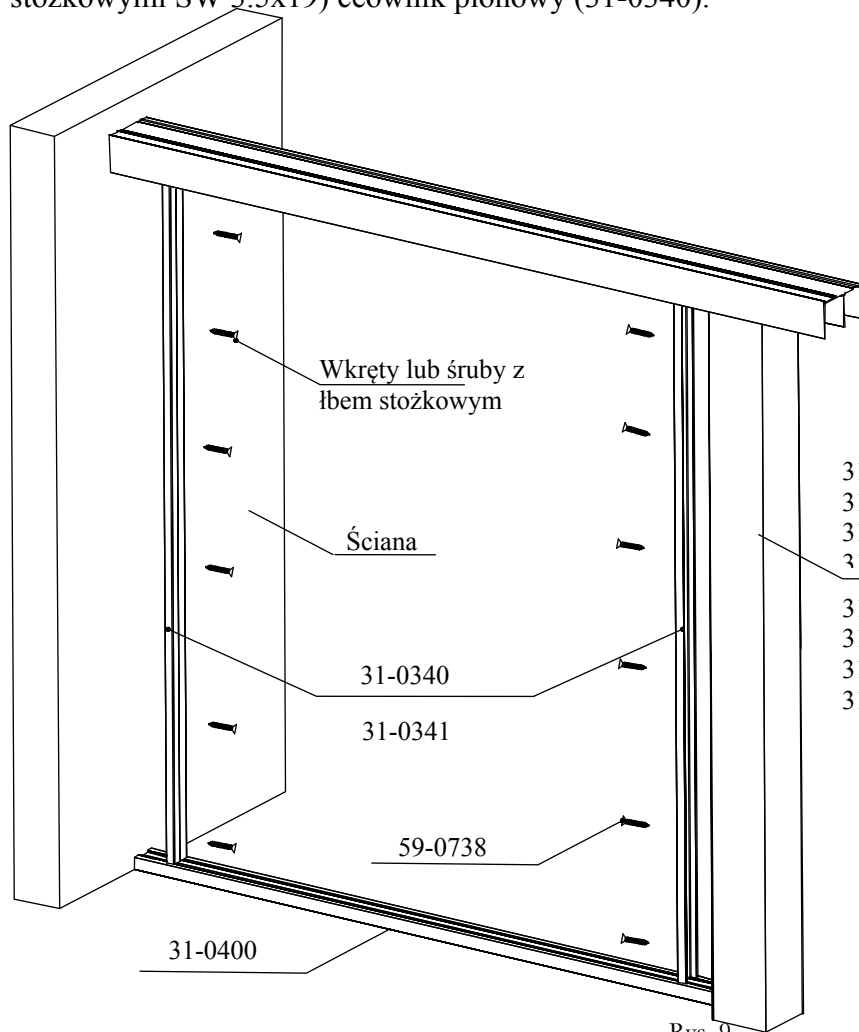
Nakładanie profilu nośnego



Rys. 8

Regulacja

Do ścian (w zależności od materiału z jakiego jest ściana) i słupów przykręcamy (wkretami stożkowymi SW 3.5x19) ceownik pionowy (31-0340).

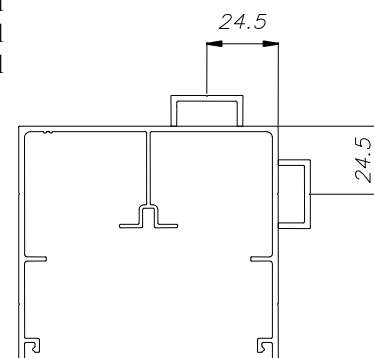
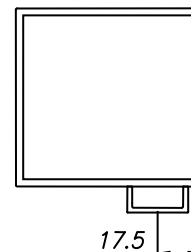


Rys. 9

*Długość ceownika 31-0340 równa się wysokości panelu*

31-8060  
31-8040  
31-8050  
31-0350

31-8061  
31-8041  
31-8051  
31-0351



Ustawienie i przykręcenie ceownika pionowego 31-0340  
BRZEGOWE OTWORY W CEOWNIKU (31-0430 i 31-0431) WIERCIĆ W ODLEGŁOŚCI 4 CM A NASTĘPNE, CO 40 CM. W OTWORACH NALEŻY WYKONAĆ FAZY, ABY ŁEPEK WKREŃTU BYŁ JAK NAJGŁĘBIEJ SCHOWANY W CEOWNIKU

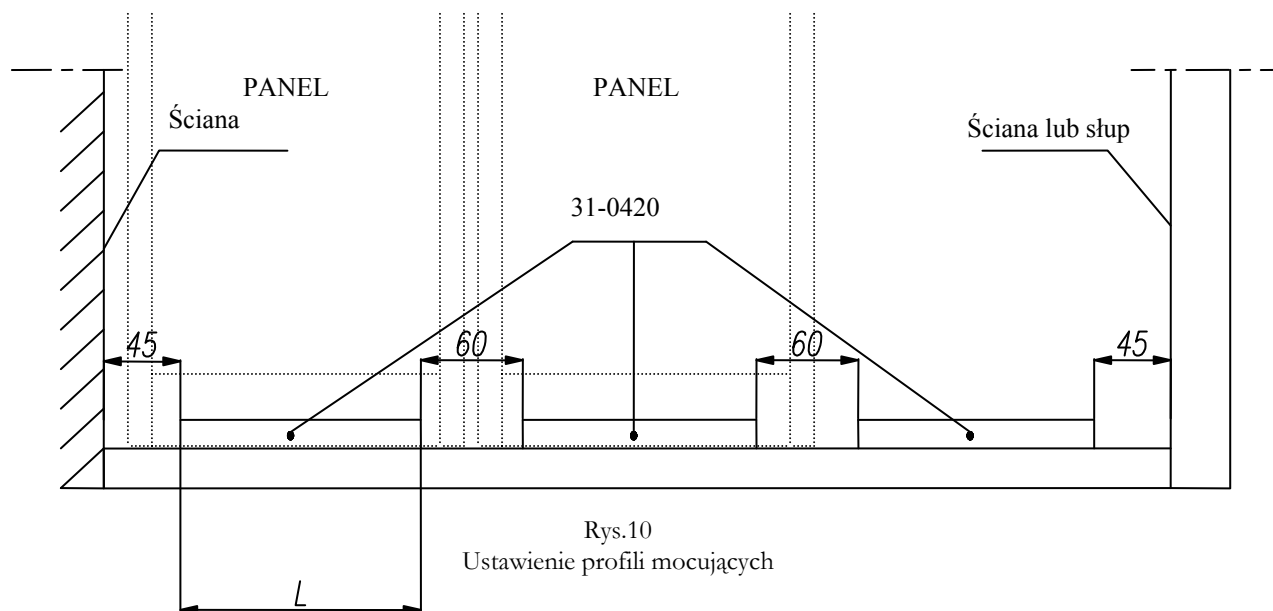
# SYSTEM ŚCIANEK DZIAŁOWYCH AURORA

## SERIA AL31

### INSTRUKCJA MONTAŻU [Nr 61]



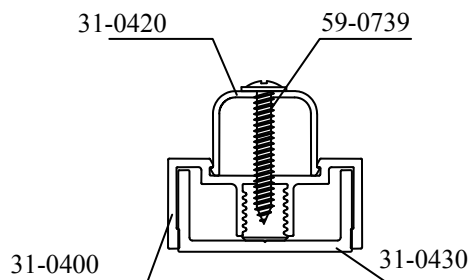
Do wypoziomowanego ramiaka poziomego nośnego (31-0400) przykręcamy w odpowiednich miejscach (wkretami do blachy z łbem z podkładką 3.5x25) profil poziomy mocujący (31-0420).



Długość  $L$  profilu poziomego mocującego 31-0420 obliczamy ze wzoru

**DŁUGOŚĆ PROFILU POZIOMEGO MOCUJĄCEGO**  $L = Sp - 52mm$

$Sp$  - szerokość panelu



Rys. 11

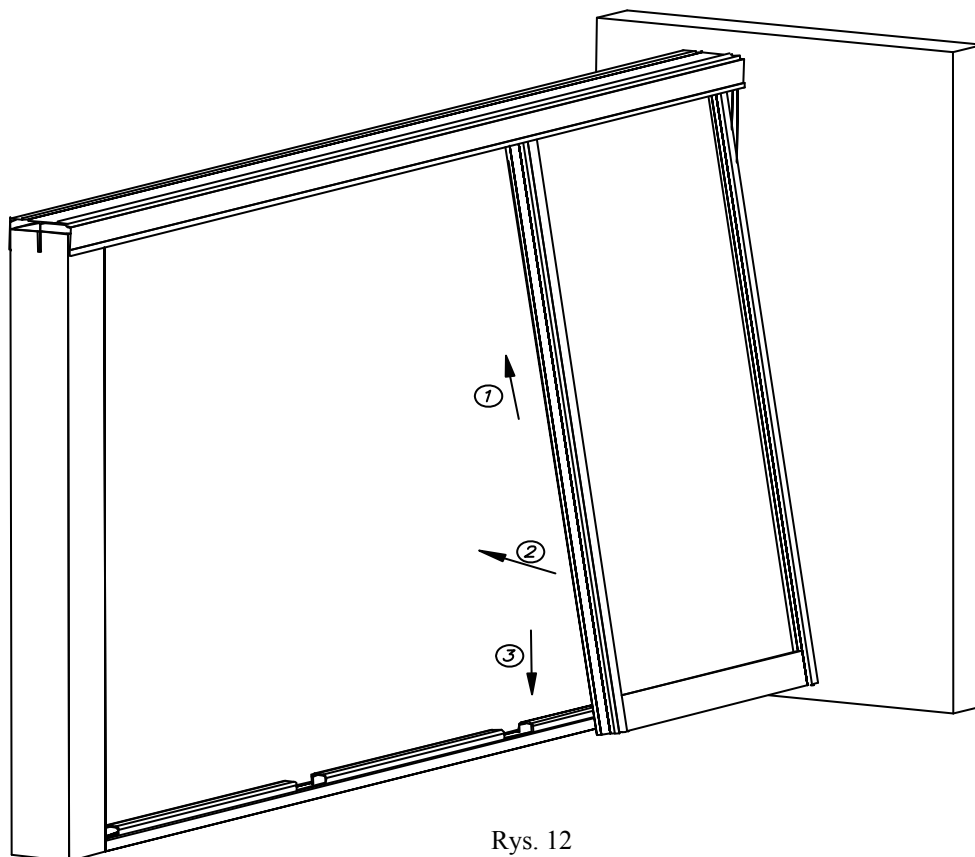
Przykręcanie profilu poziomego mocującego

Na tak przygotowaną ramę można nasadzać przygotowane wcześniej panele pamiętając, aby między panelem i ścianą z przykręconym ceownikiem wstawić spinkę końcową prawą i lewą (31-0380-02 i 31-0380-01) i maksymalnie dosunąć panel w stronę ceownika (rys 12, rys 13). Następnie przy drugim końcu panelu należy ustawić miejsce przykręcenia stopki mocującej profil pionowy łączący (31-5050) i przykręcić je do podłoża (rys 15, rys 16). Na przykręconą stopkę nasadzamy przygotowany wcześniej profil pionowy łączący (rys 14) i dosuwamy do niego maksymalnie następny panel wolną przestrzeń między panelami maskujemy spinką końcową lewą (31-0380-01) (rys 18).

# SYSTEM ŚCIANEK DZIAŁOWYCH AURORA

## SERIA AL31

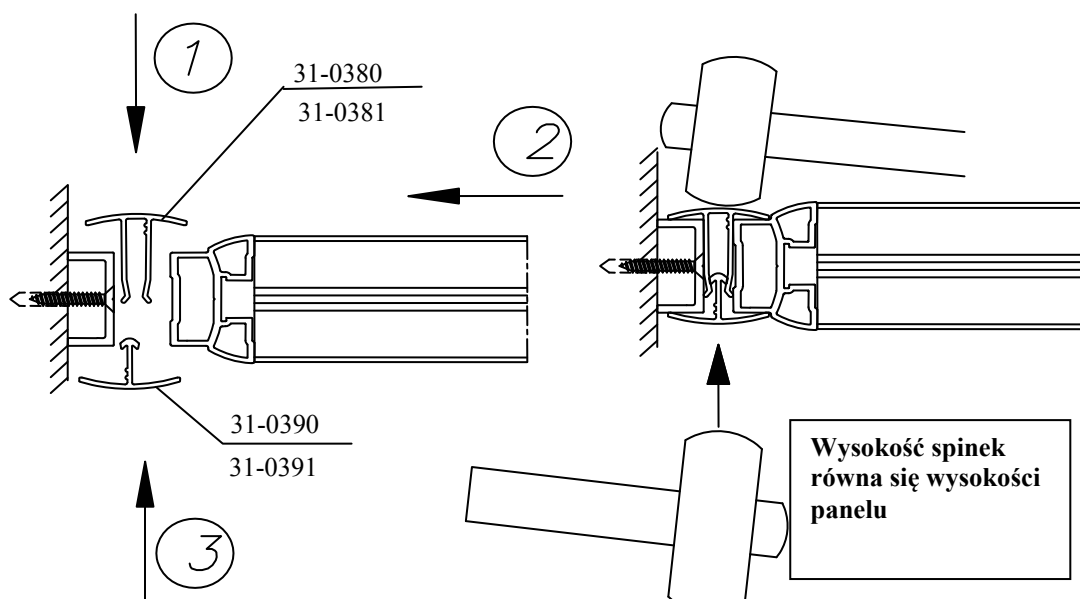
### INSTRUKCJA MONTAŻU [Nr 61]



Rys. 12

#### Wstawianie panelu

(1- włożyć panel pod kątem do toru górnego maksymalnie ku górze,  
2- ustawić panel prostopadle do podłoża, 3- nałożyć na profil poziomy mocujący)



Rys. 13

#### Montaż spinek

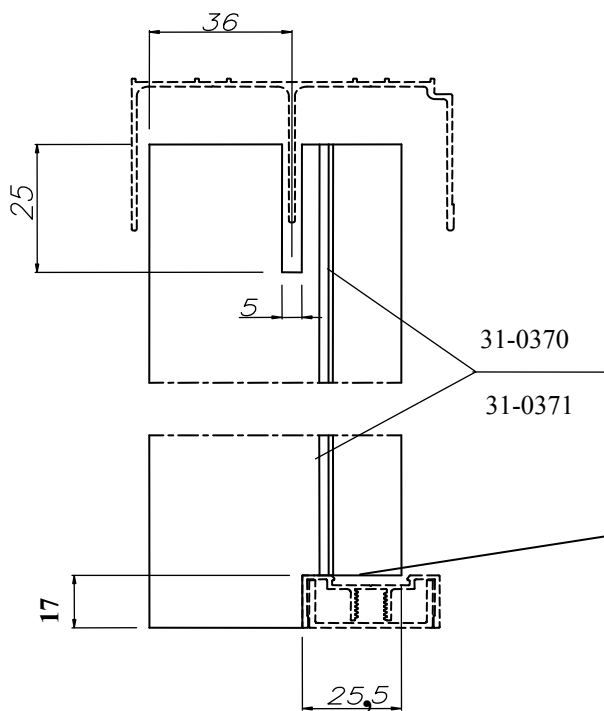
(1- włożenie spinki bocznej prawej, 2- dosunięcie max. panelu, 3- przyłożenie i dobicie gumowym młotkiem spinki bocznej lewej)



# SYSTEM ŚCIANEK DZIAŁOWYCH AURORA

## SERIA AL31

### INSTRUKCJA MONTAŻU [Nr 61]

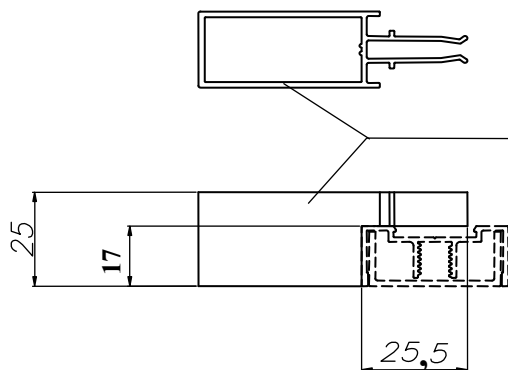


Wysokość profilu pionowego łączącego równa się wysokości słupów 31-8060, 31-8050, 31-8040 =Ws=Wo-22

Konieczne wykonanie wybrania w profilu pionowym łączącym

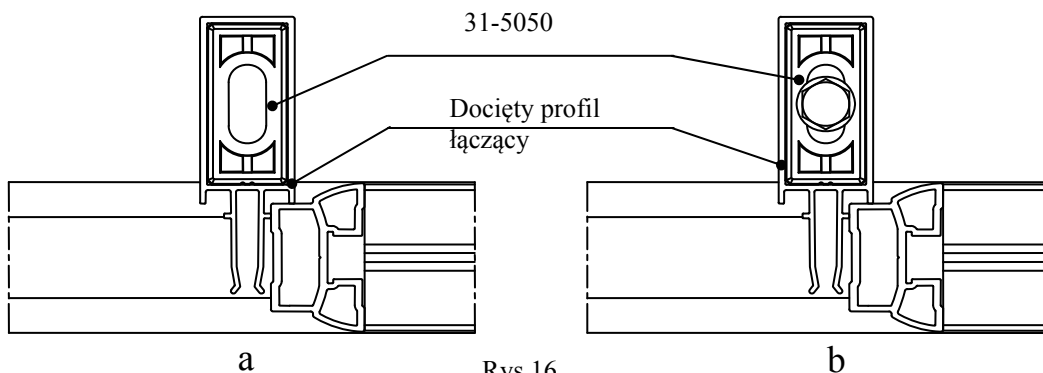
Rys 14

Przygotowanie profilu pionowego łączącego



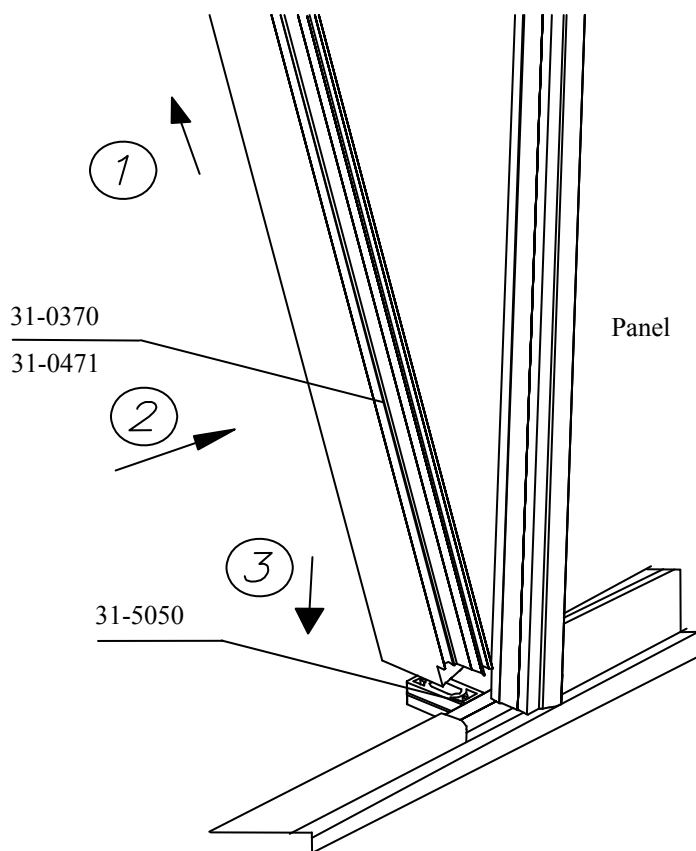
Szablon wykonany z profilu pionowego łączącego 31-0370 ułatwiający ustawienie i przykręcenie profilu łączącego

Rys 15



Rys 16

Ustalenie (a) i przykręcenie (b) stopki mocującej profilu łączącego za pomocą dociętego profilu łączącego

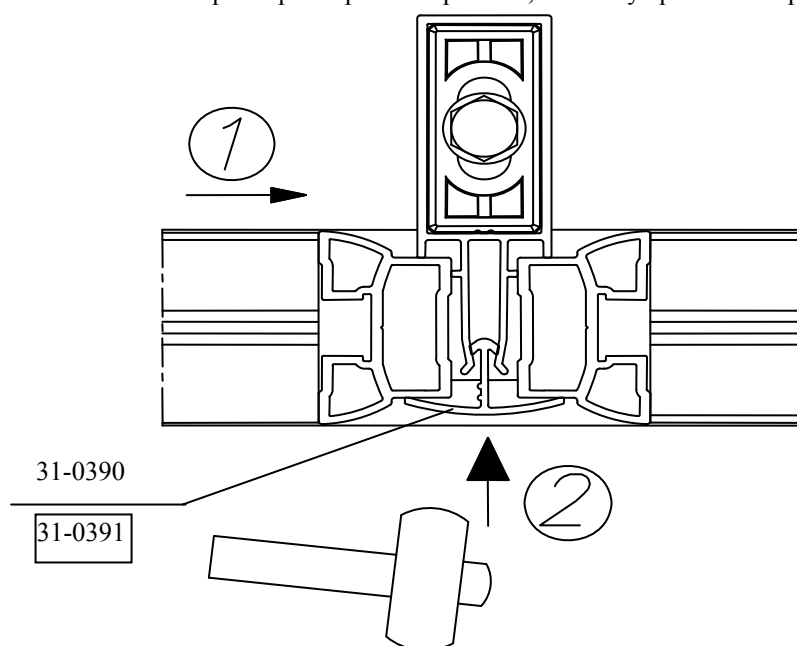


Rys 17

Wstawianie profilu pionowego łączącego

(1-włożyć profil pionowy łączący pod kątem do panelu pamiętając, aby środkowa pętla toru górnego weszła w wycięcie,

2-ustawić profil prostopadłe do podłoża, 3- nałożyć profil na stopkę)



Rys 18

Montaż spinki

Przyłożenie i dobitcie młotkiem gumowym spinki bocznej

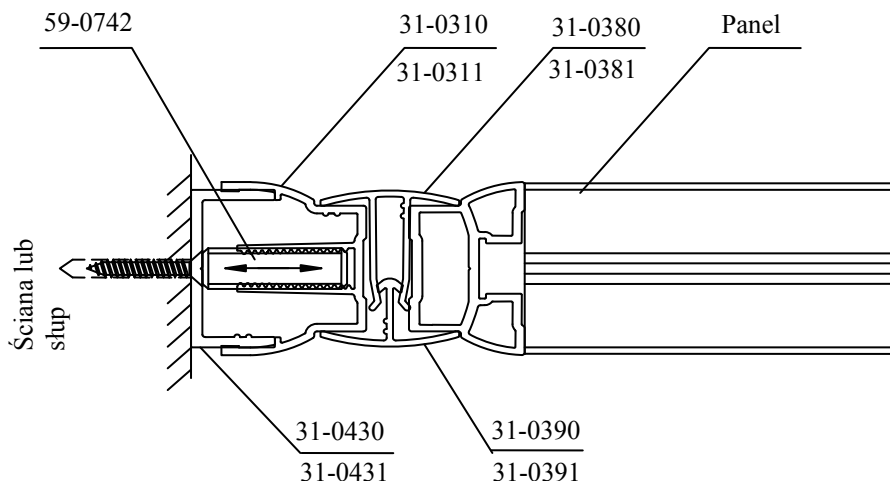
# SYSTEM ŚCIANEK DZIAŁOWYCH AURORA

## SERIA AL31

### INSTRUKCJA MONTAŻU [Nr 61]



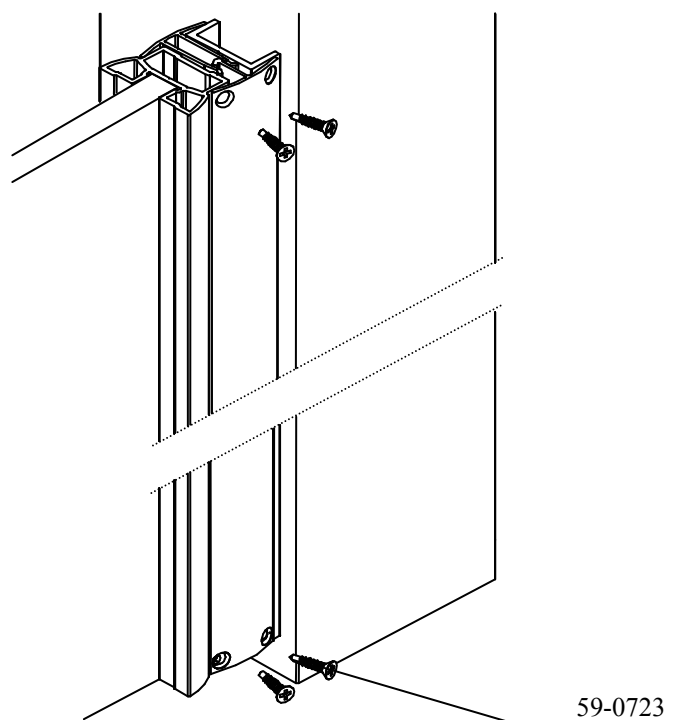
Wolny koniec ostatniego panelu spinamy z ceownikiem spinką końcową prawą i lewą (rys 13).  
**Jeżeli przestrzeń między ścianą a ostatnim panelem jest za duża lub ściana jest znacząco odchylna od pionu należy w miejsce ceownika pionowego (31-0340) przykręcić ceownik (31-0430) wcisnąć na niego profil pionowy zakończeniowy (31-0310) i spiąć spinką prawą i lewą (rys 19).**



Rys 19

Niwelowanie za dużej krzywizny lub dużego luzu

***W PRZYPADKU, GDY MAMY POŁĄCZENIE PANEL - ŚCIANA LUB PANEL - SZTYWNY SŁUP (31-8060, 31-0320, 31-0350) ZALECA SIĘ PO ZŁĄCZENIU PRZYKRĘCENIE SPINKI LEWEJ DO PROFILI WKRĘTAMI (RYS. 20)***



Rys 20

Przykręcanie spinki lewej do profili

# SYSTEM ŚCIANEK DZIAŁOWYCH AURORA

## SERIA AL31

### INSTRUKCJA MONTAŻU [Nr 61]

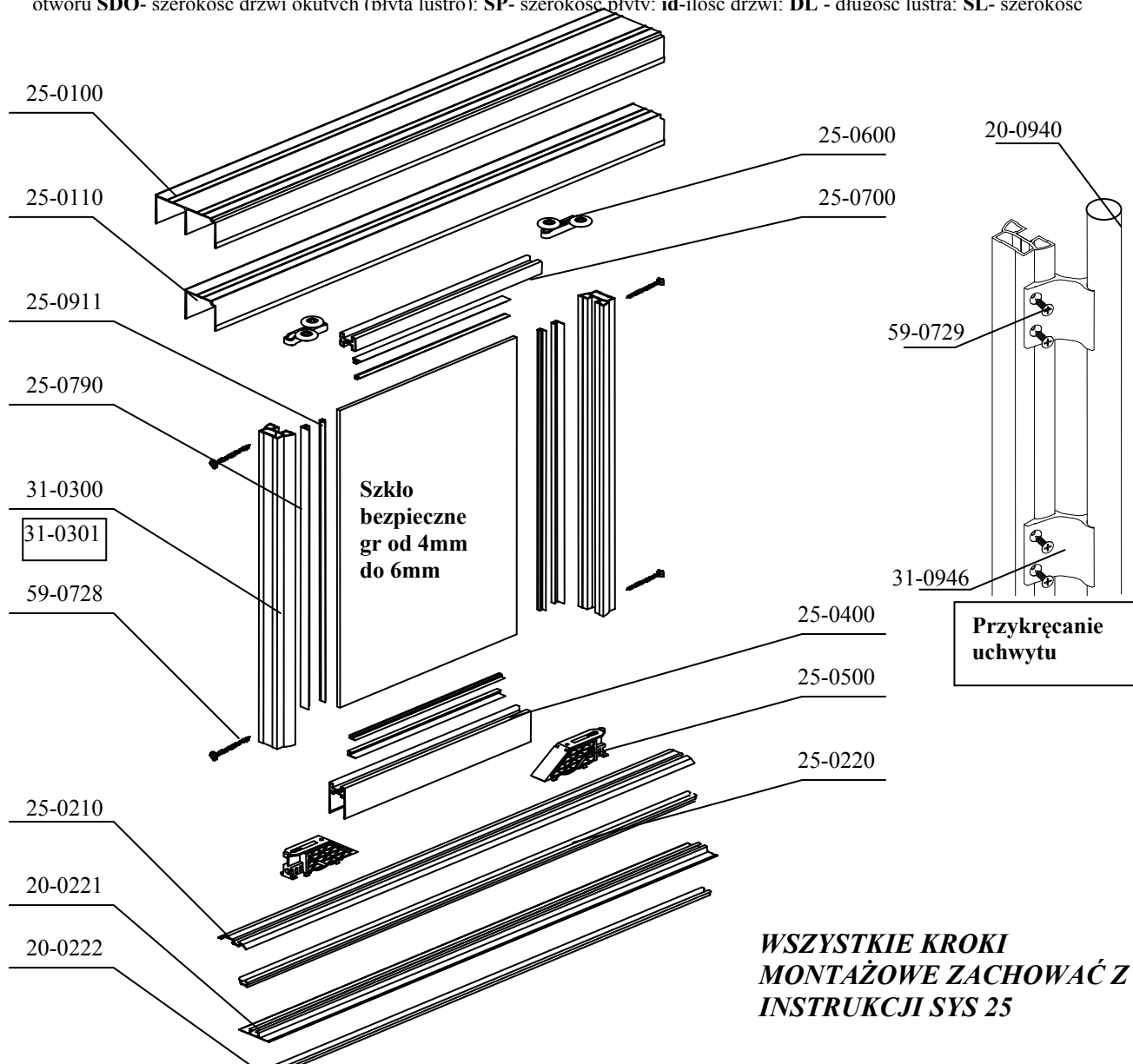


#### Obliczanie drzwi przesuwnych

Ilość drzwi 1, 2, 3, 4, 5					
Wymiar drzwi okutych	$w = 1, i_d = 2$	$w = 2, i_d = 3$	$w = 3, i_d = 4$	$w = 2, i_d = 4$	
	$DDO = WO - 41$		$SDO = \frac{SO + (20 * w)}{i_d}$		
<b>Długość płyty Dp (mm)</b>	<b>Szerokość płyty Sp (mm)</b>	<b>Długość szyby Dsz (mm)</b>	<b>Szerokość Szyby Ssz (mm)</b>	<b>Dł. ramiaka pionowego (mm)</b>	<b>Dł. ramiaka poziomego (mm)</b>
DDO-53	SDO-24	DDO-59	SDO-28	DDO	SDO-40

#### OZNACZENIA

WO- wysokość otworu; DDO- długość drzwi okutych (płyta lustro); DP- dł. płyty; w- ilość zachodzeń drzwi; SO- szerokość otworu SDO- szerokość drzwi okutych (płyta lustro); SP- szerokość płyty; id-ilość drzwi; DL - długość lustra; SL- szerokość



**WSZYSTKIE KROKI  
MONTAŻOWE ZACHOWAĆ Z  
INSTRUKCJI SYS 25**

# SYSTEM ŚCIANEK DZIAŁOWYCH AURORA

## SERIA AL31

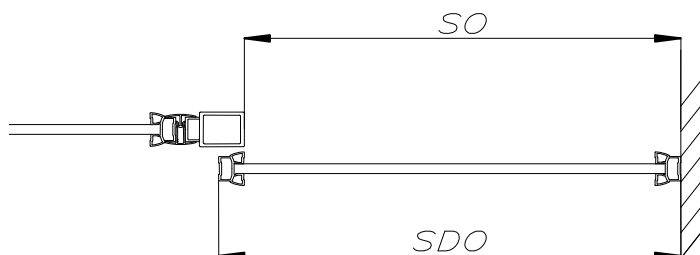
### INSTRUKCJA MONTAŻU [Nr 61]



Jeżeli drzwi używamy jako przejściowe Rys 21 szerokość drzwi okutych obliczamy ze wzoru

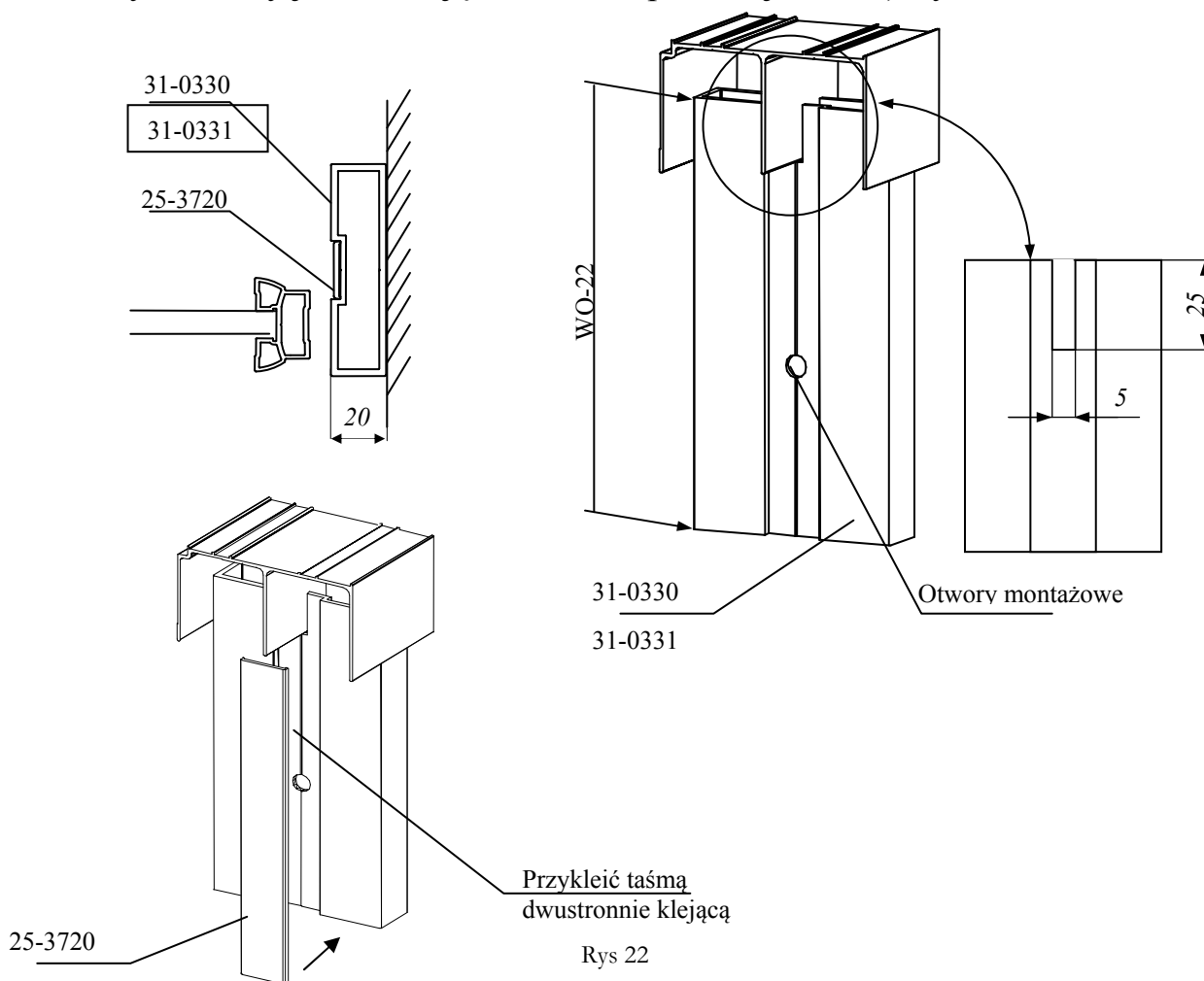
$$SDO = SO + 20$$

SDO- szerokość drzwi okutych, SO- szerokość otworu



Rys 21

Aby zabezpieczyć ścianę przed uszkodzeniem drzwiami można przykręcić do niej profil pionowy boczny (31-0330-AN) (przy wyliczaniu szerokości drzwi przesuwnych należy jeszcze odjąć szerokość profilu tj. 20mm) Rys 22 .



# SYSTEM ŚCIANEK DZIAŁOWYCH AURORA

SERIA AL31

INSTRUKCJA MONTAŻU [Nr 61]



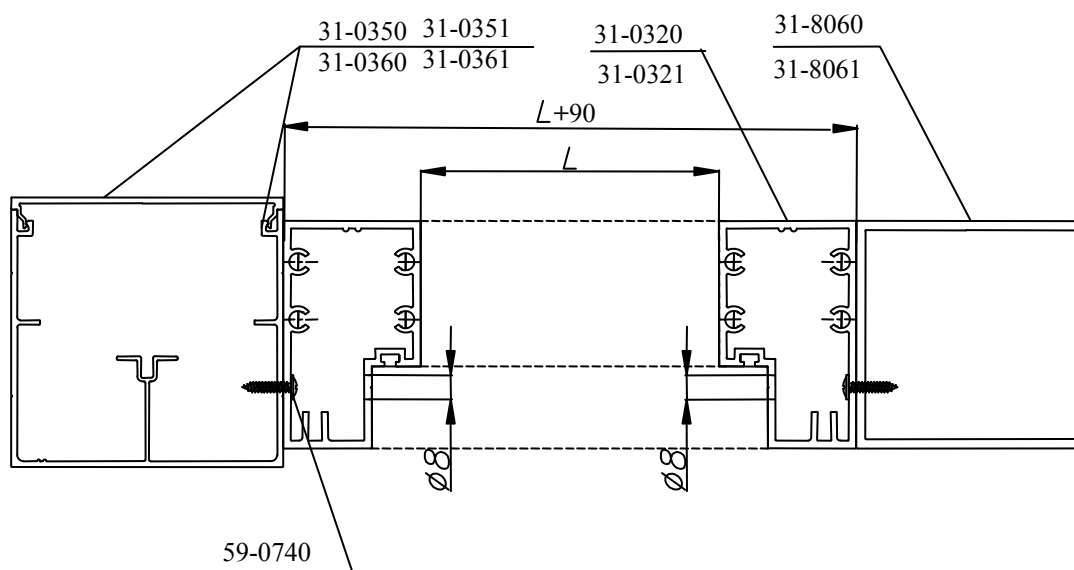
## Obliczanie drzwi uchylnych szklanych

**Do drzwi szklanych używamy tylko i wyłącznie szkła hartowanego grubości 8mm lub 10 mm**

Wysokość drzwi szklanych	2100mm			
Szerokość otworu L	600 mm	700 mm	800 mm	900 mm
Szerokość drzwi szklanych	624 mm	724 mm	824 mm	924 mm

Tab 1  
Wymiary drzwi szklanych

**Ościeznica 31-0320 musi być skrecona z obu stron do słupów 31-8060 lub 31-0360 (rys 21).**



Rys 23

Przykłady przykręcania ościeżnic, L- szerokość otworu  
OTWORY MONTAŻOWE ZASLEPIĆ KORKIEM 20-0930

## Obliczanie wymiarów ościeżnicy

Wysokość ościeżnicy obliczmy ze wzoru

WYSOKOŚĆ OŚCIEŻNICY  $Woś = Wo - 24mm$

$Wo$  –wysokość otworu

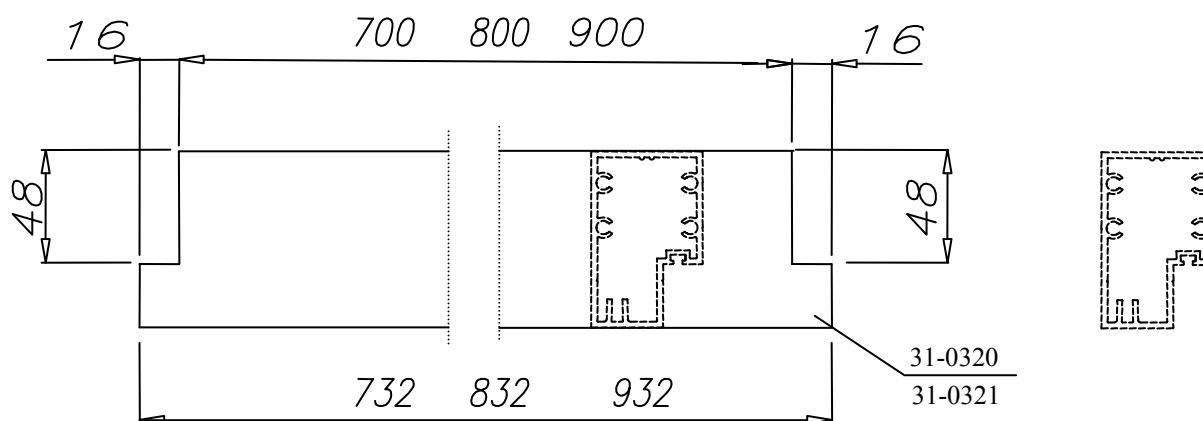
**Minimalna wysokość otworu =2178 mm**

Szerokość ościeżnicy jest zależna od szerokości otworu.

# SYSTEM ŚCIANEK DZIAŁOWYCH AURORA

SERIA AL31

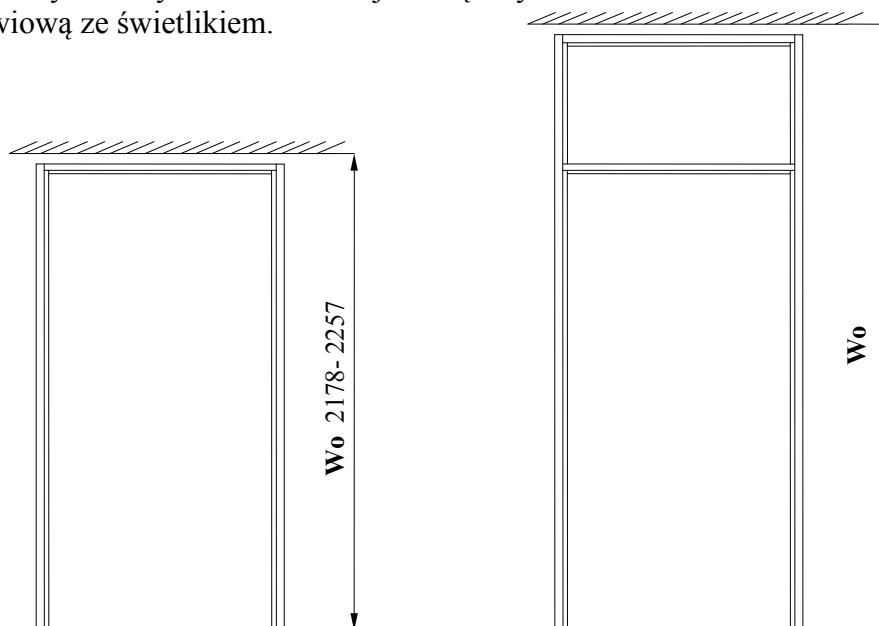
INSTRUKCJA MONTAŻU [Nr 61]



Rys 24

Wymiary docinania elementów poziomych ościeżnicy

Jeżeli wymiar wysokości otworu jest większy od 2257 mm wówczas należy wykonać ramę drzwiową ze świetlikiem.



Rys 25

Warianty ramy drzwiowej (bez i ze świetlikiem).

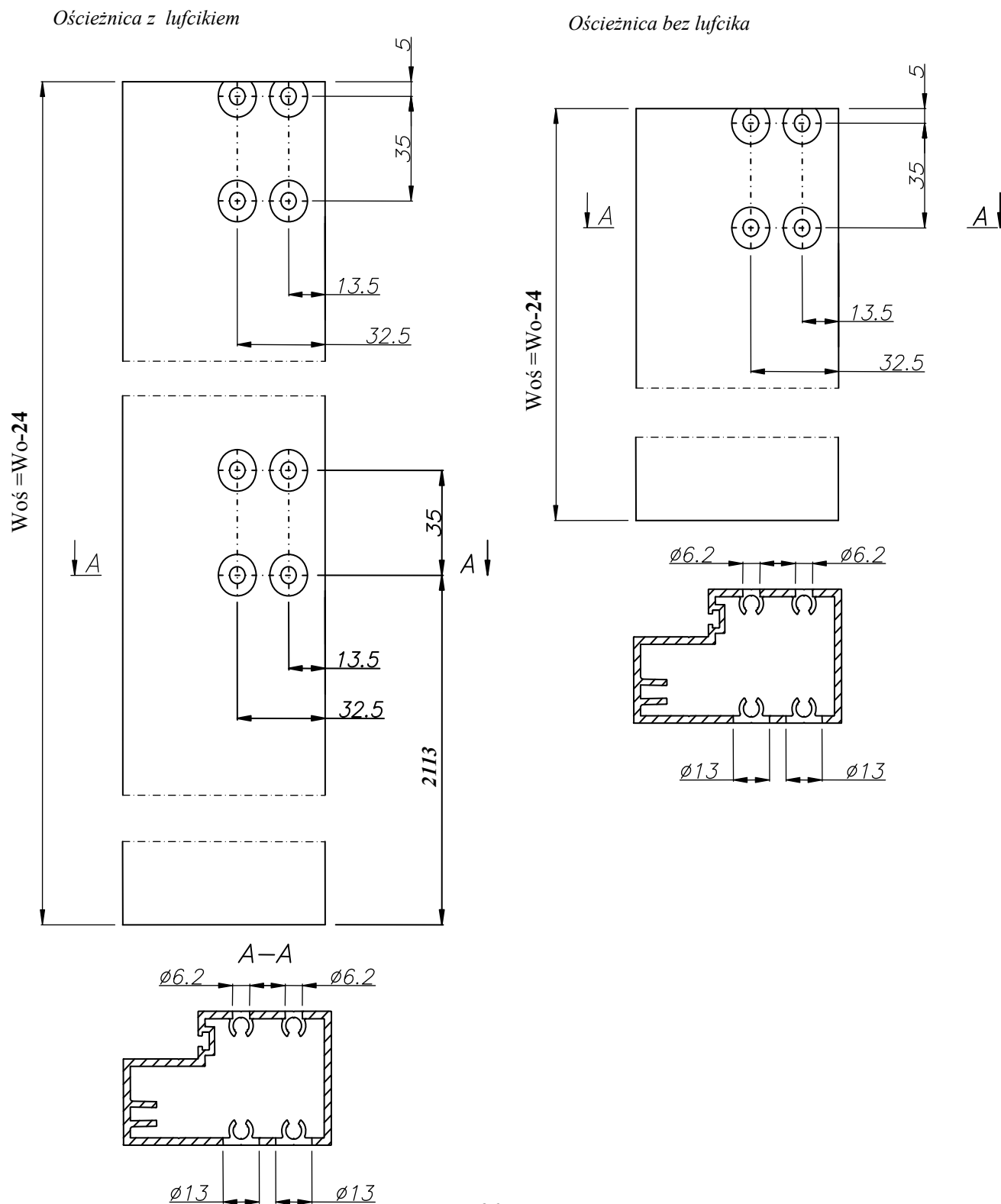
# SYSTEM ŚCIANEK DZIAŁOWYCH AURORA

SERIA AL31

INSTRUKCJA MONTAŻU [Nr 61]



## Rozstaw otworów w elementach pionowych do montażu ościeżnicy



Rys 26

Rozstaw otworów montażowych do skręcenia ościeżnicy, **Wo**- wysokość otworu, **Woś**-wysokość ościeżnicy



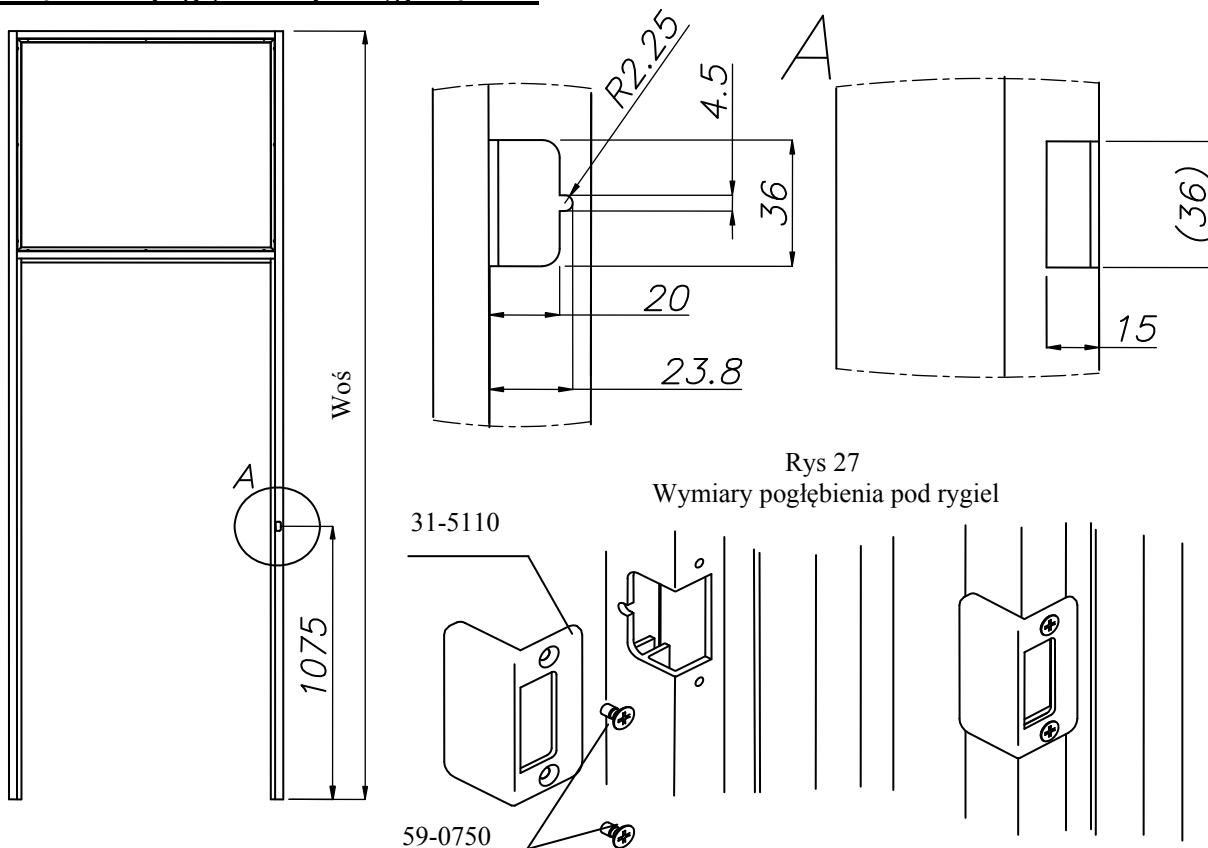
# SYSTEM ŚCIANEK DZIAŁOWYCH AURORA

SERIA AL31

INSTRUKCJA MONTAŻU [Nr 61]



## Frezowanie pogłębienia pod rygiel zamka



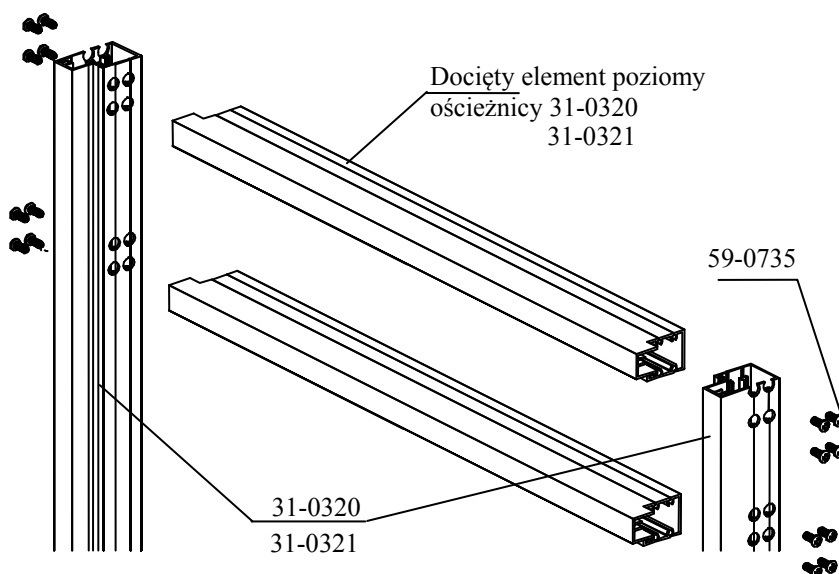
Rys 27

Wymiary pogłębienia pod rygiel

Rys 28

Montaż wkładki zamka

## Skrecanie ościeżnicy



Rys 29

Skrecanie elementów pionowych z poziomymi ościeżnicy

# SYSTEM ŚCIANEK DZIAŁOWYCH AURORA

## SERIA AL31

### INSTRUKCJA MONTAŻU [Nr 61]



#### Montaż świetlika

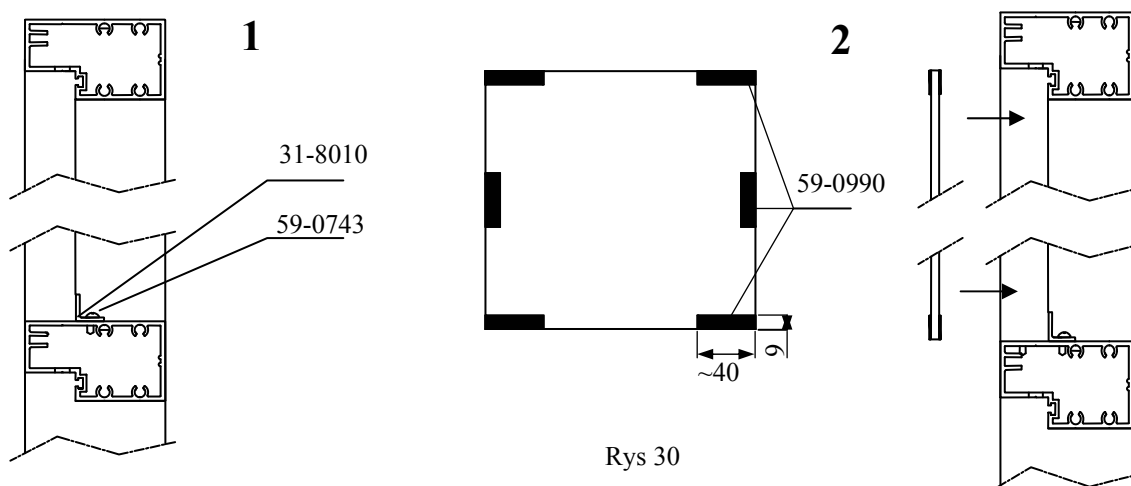
Wymiary szyby do świetlika dobieramy z tabeli (tab 2)

Wysokość szyby	Woś-2185			
	Woś- wysokość ościeżnicy			
Szerokość otworu L [mm]	600	700	800	900
Szerokość szyby [mm]	630	730	830	930

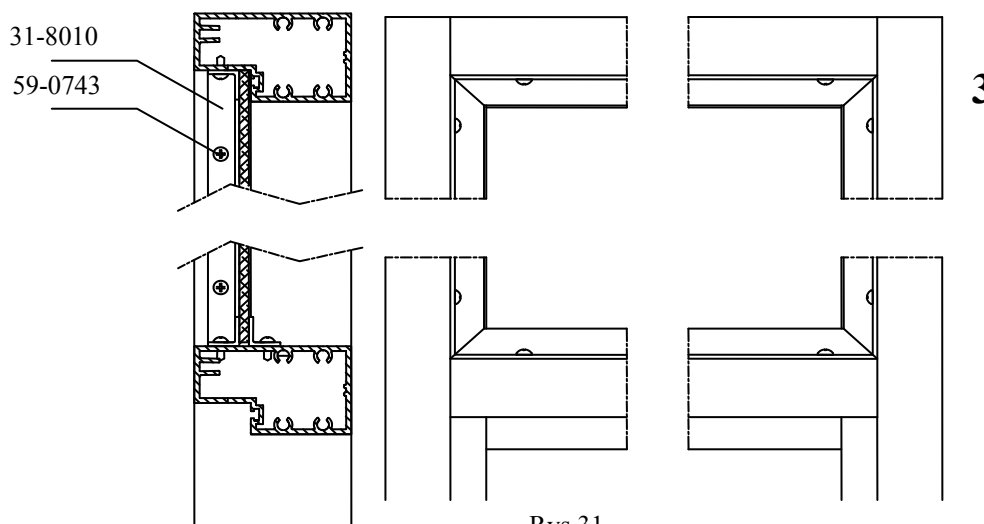
Tab2

Tabela doboru wymiarów szyby do świetlika

1. Przykręcamy (59-0743) do poziomego elementu ościeżnicy kątownik 31-8010 (rys 28).
2. Nakleić na szybę paski taśmy dwustronnie klejącej i położyć na miejsce świetlika w ramie ościeżnicy. (rys 29).
3. Docisnąć szybę i przykręcić dokoła kątownik 15x15x2 (rys 30).



Rys 30



Rys 31

# SYSTEM ŚCIANEK DZIAŁOWYCH AURORA

SERIA AL31

INSTRUKCJA MONTAŻU [Nr 61]



## Montaż drzwi z szyby hartowanej

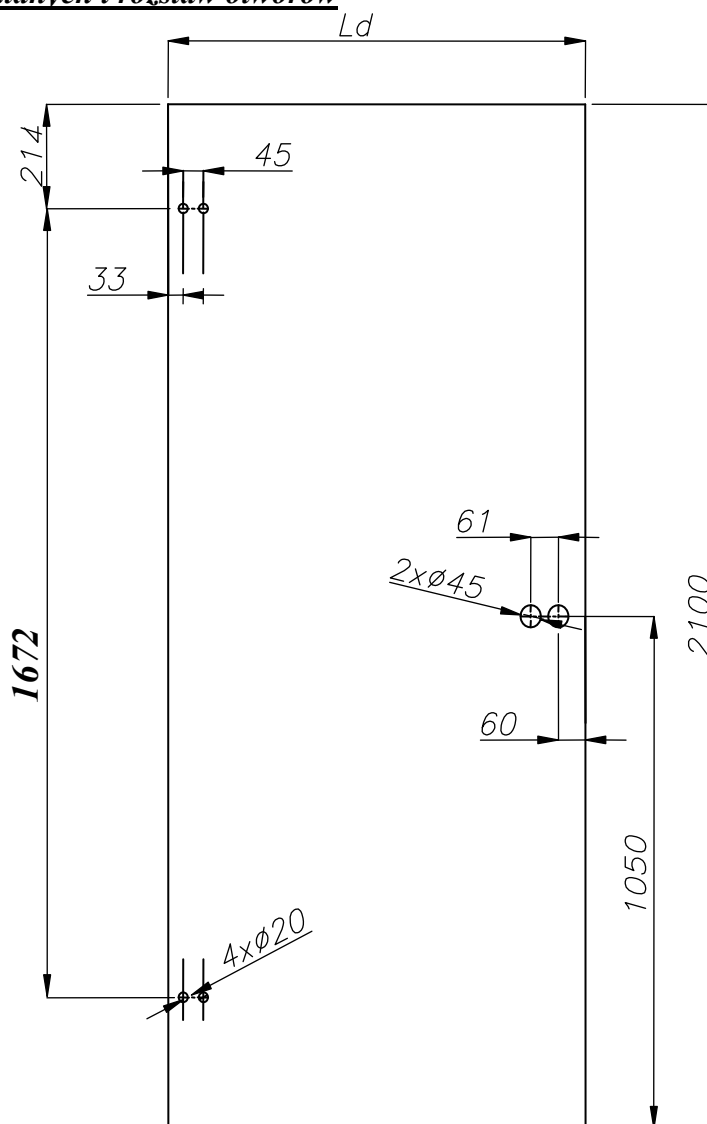
**Do drzwi szklanych używamy tylko i wyłącznie szkła hartowanego grubości 8mm lub 10 mm**

Wysokość drzwi szklanych	2100mm			
Szerokość otworu L	600 mm	700 mm	800 mm	900 mm
Szerokość drzwi szklanych Ld	624 mm	724 mm	824 mm	924 mm

Tab. 1

Wymiary drzwi szklanych

## Wymiary drzwi szklanych i rozstaw otworów



Gdy ościeżnica nie posiada lufcika wysokość H drzwi hartowanych wyliczmy ze wzoru

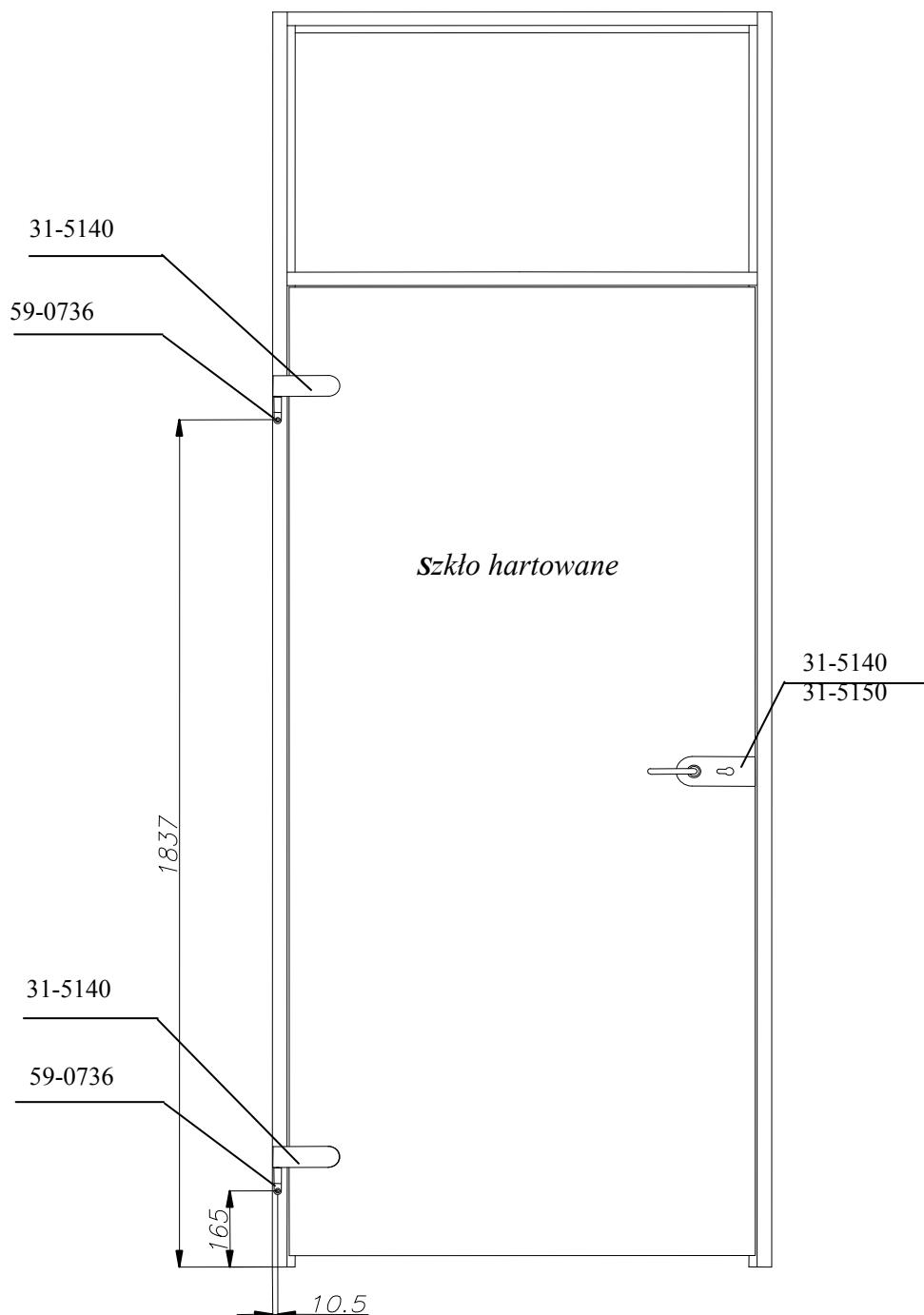
$$H = W_o - 54$$

Rys 32

Wymiary szklanych drzwi

#### Przykręcanie drzwi do ościeżnicy

Zamek i zawiasy skręcić razem z drzwiami szklanymi za pomocą dołączanych śrub. Dolną część zawiasu przykręcić do ościeżnicy za pomocą wkrętów 59-0736. W zagłębienia ościeżnicy wkładamy uszczelkę 31-0920.

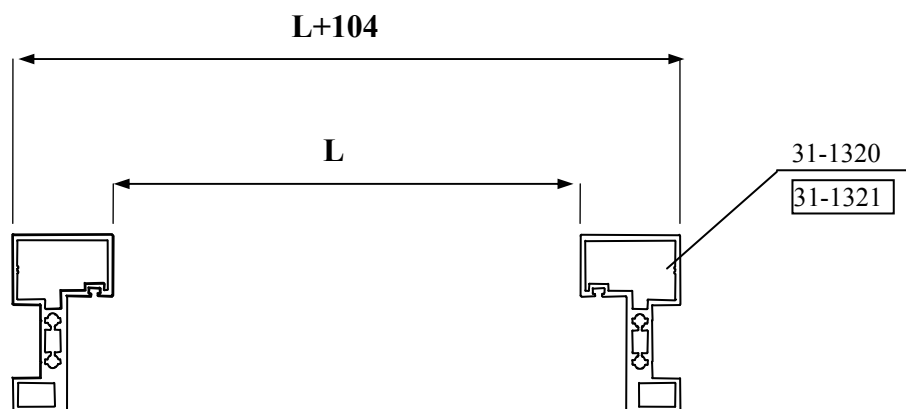


Rys 33  
Przykręcanie zawiasów

## Obliczanie drzwi uchylnych z ramą aluminiową

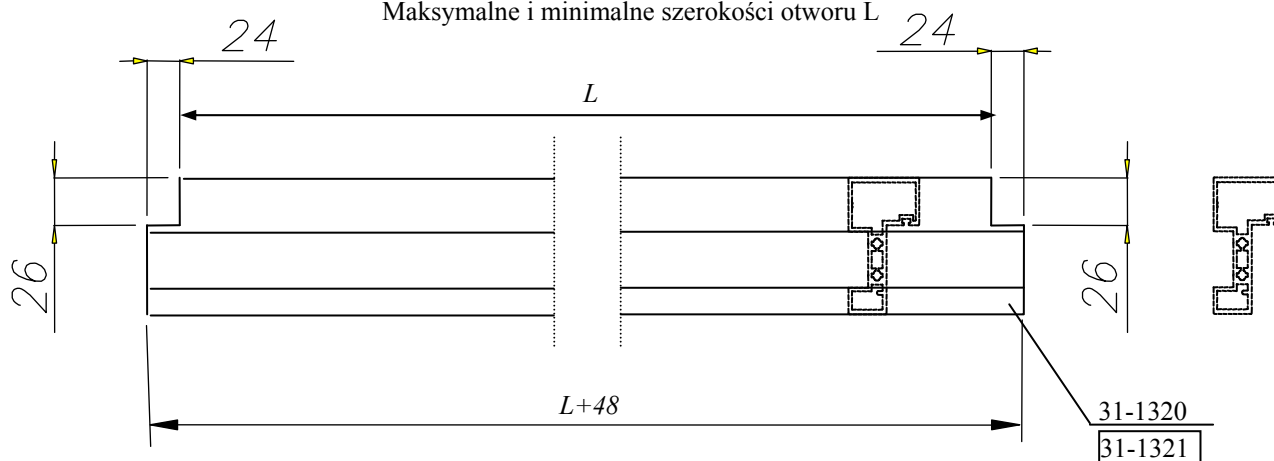
### Obliczanie wymiarów ościeżnicy

**Minimalna wysokość otworu H=2174 mm**



$L_{min} = 600\text{mm}$ ,  $L_{max} = 1000\text{ mm}$

Rys 34  
Maksymalne i minimalne szerokości otworu L



Rys 35  
Wymiary docinania elementów poziomych ościeżnicy

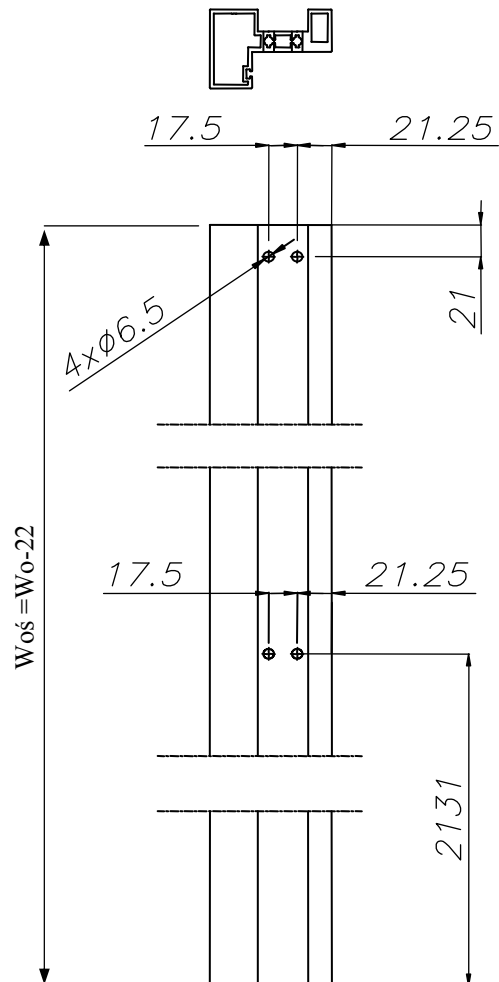
# SYSTEM ŚCIANEK DZIAŁOWYCH AURORA

SERIA AL31

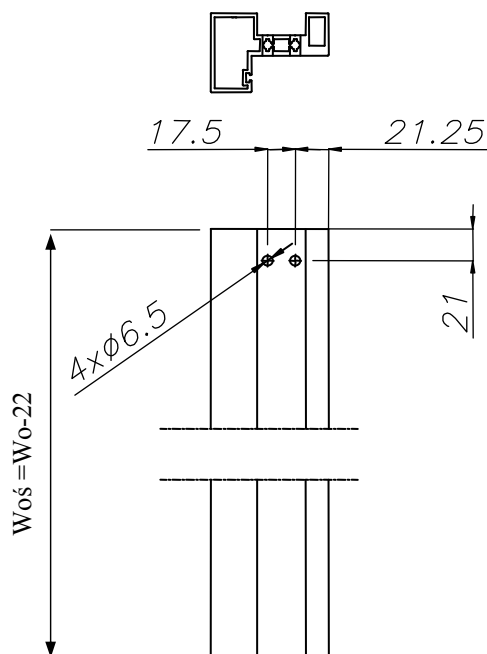
INSTRUKCJA MONTAŻU [Nr 61]



*Ościeżnica z lufcikiem (jeżeli otwór jest większy od 2257mm)*

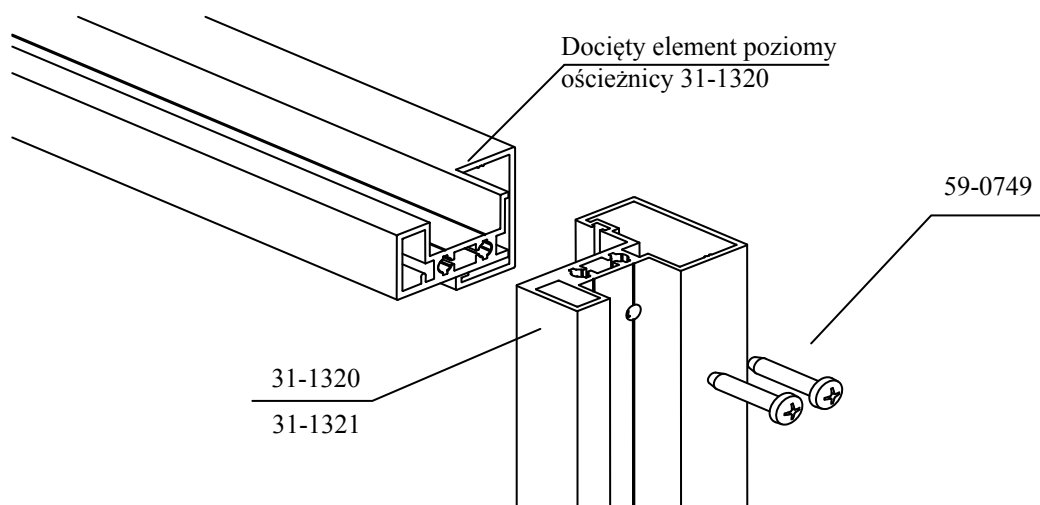


*Ościeżnica bez lufcika (otwór od 2174 mm do 2257 mm)*



Rys 36

Wykonanie otworów w ościeżnicy **Woś**- wysokość ościeżnicy, **Wo**- wysokość otworu



Rys 37

Skręcenie ościeżnicy

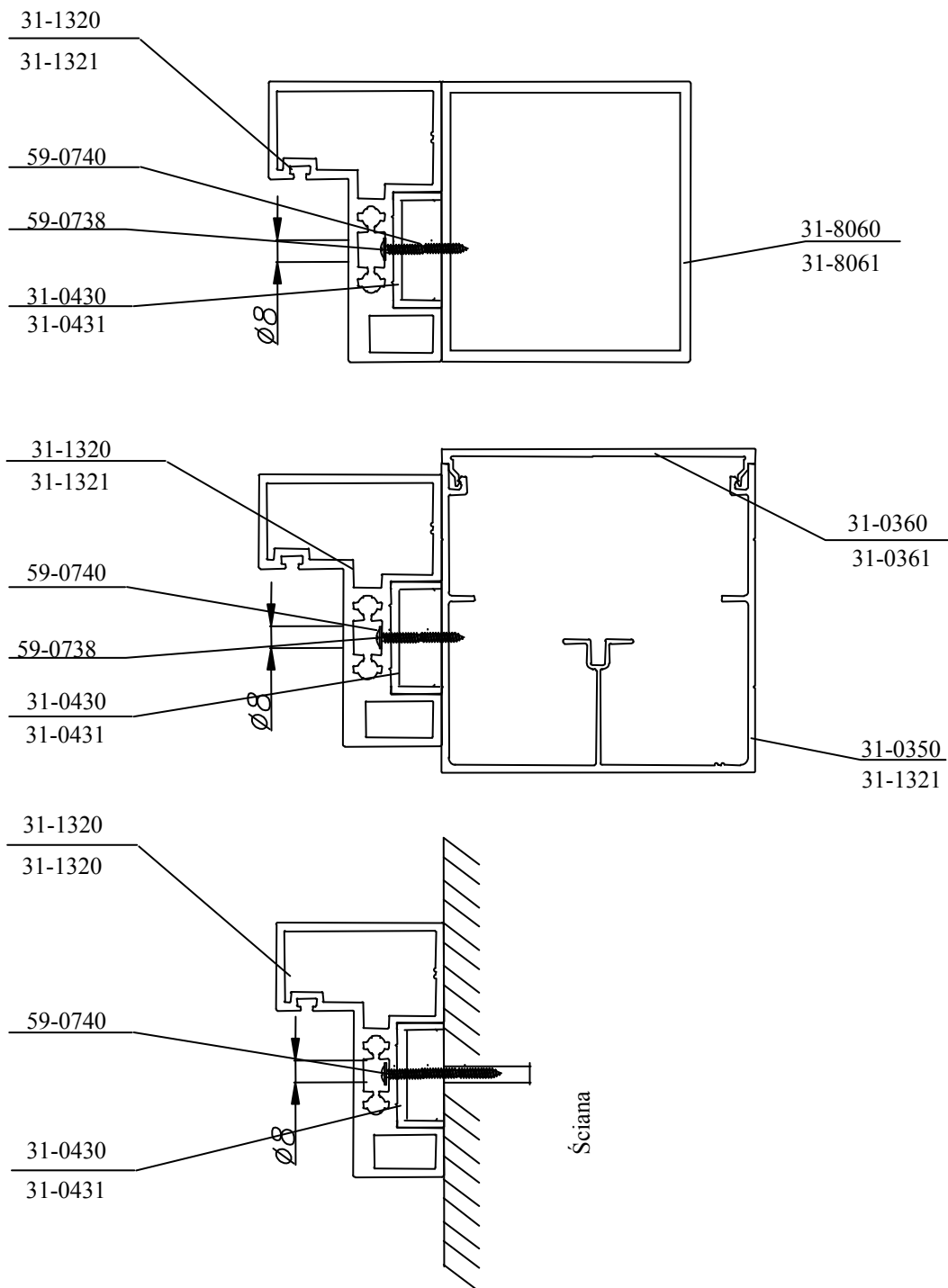
# SYSTEM ŚCIANEK DZIAŁOWYCH AURORA

## SERIA AL31

### INSTRUKCJA MONTAŻU [Nr 61]



**Ościeznica 31-1320 musi być montowana do słupów 31-8060, 31-0360, ściany przez ceownik 31-0430**



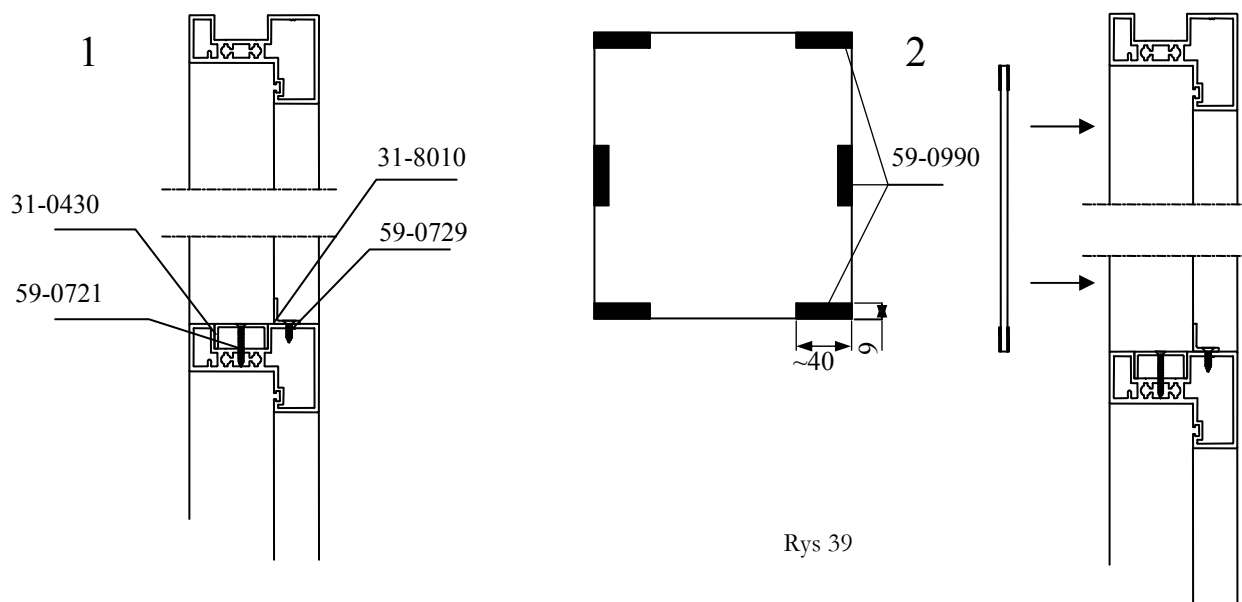
Rys 38  
Przykład przykręcenia ościeznicy  
OTWORY MONTAŻOWE ZAŚLEPIĆ KORKIEM 20-0930

### Montaż świetlika

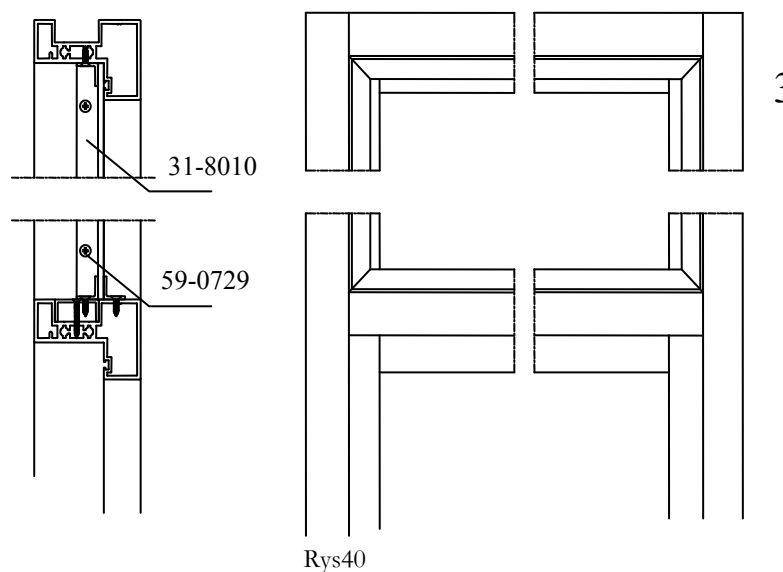
Wymiary szyby do świetlika obliczamy ze wzoru

SZEROKOŚĆ SZYBY  $S_{sz} = L + 32$   
 WYSOKOŚĆ SZYBY  $W_{sz} = W_{oś} - 2183$   
 L- szerokość otworu, **Woś**- wysokość ościeżnicy

1. Przykręcamy (59-0743) do poziomego elementu ościeżnicy ceownika ( 31-0430) i kątownika (31-8010) (rys 38)
2. Nakleić na szybę paski taśmy dwustronnie klejącej i położyć na miejsce świetlika w ramie ościeżnicy. (rys 39).
3. Docisnąć szybę i przykręcić dokoła kątownik 15x15x2 (rys 38).



Rys 39



Rys 40



# SYSTEM ŚCIANEK DZIAŁOWYCH AURORA

SERIA AL31

INSTRUKCJA MONTAŻU [Nr 61]



## Montaż drzwi w ramie aluminiowej

### Obliczanie drzwi

*Jeżeli otwór mieści się w od 2174mm do 2257mm to wysokość drzwi wyliczamy ze wzoru*

$$Wd = Woś - 54$$

Wd-wysokość drzwi, Woś- wysokość ościeżnicy

*W pozostałych przypadkach wysokość drzwi jest stała i wynosi 2100mm*

Szerokość drzwi obliczamy ze wzoru.

**SZEROKOŚĆ DRZWI**

**DŁUGOŚĆ PROFILU PIONOWEGO DRZWI**

**DŁUGOŚĆ PROFILU POZIOMEGO DRZWI**

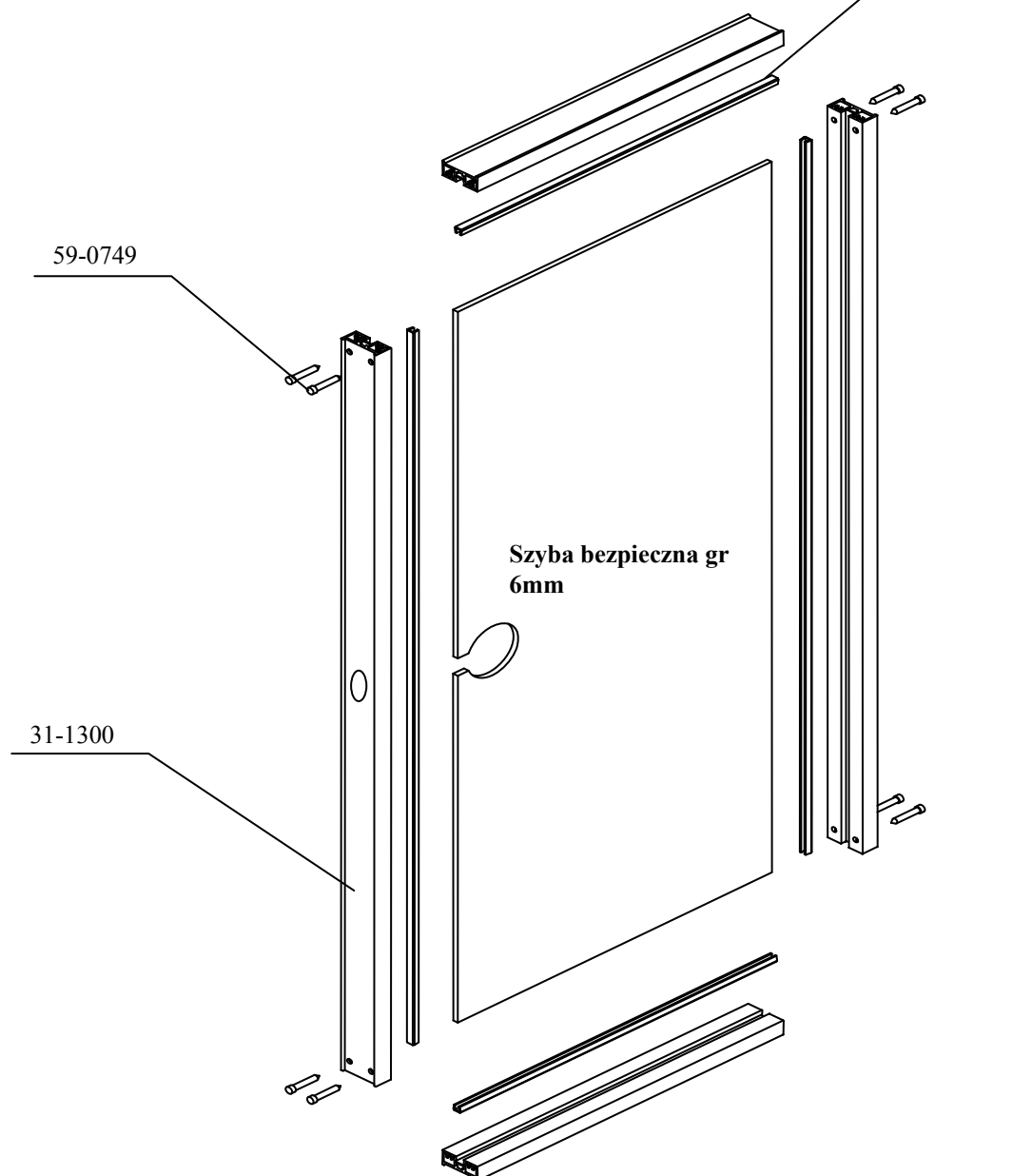
Szd- szerokość drzwi, L-Szerokość otworu, Drp- długość ramiaka poziomego drzwi,

$$Szd = L + 40$$

**2100mm**

$$Drp = Szd - 40$$

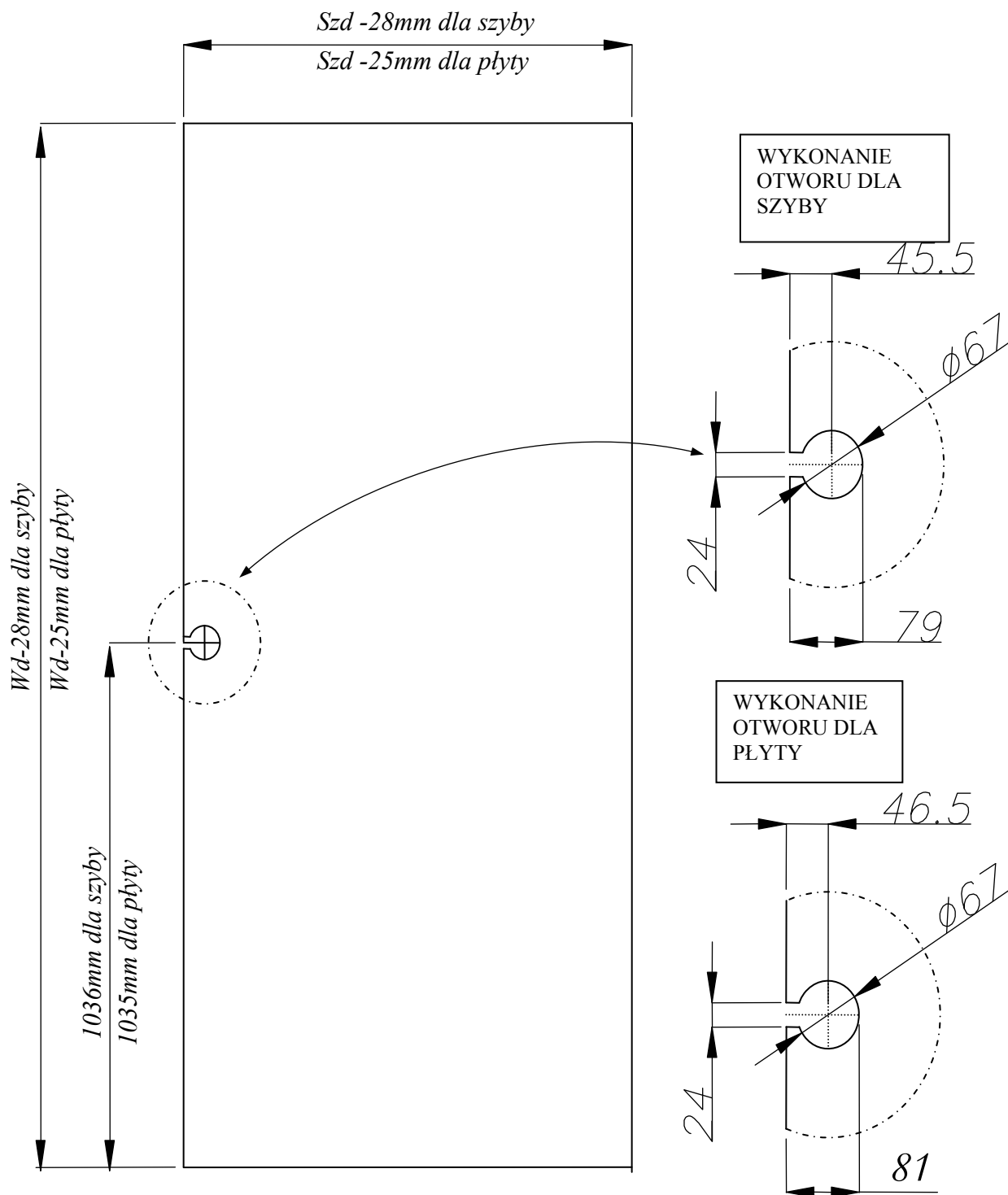
31-0927



# SYSTEM ŚCIANEK DZIAŁOWYCH AURORA

SERIA AL31

INSTRUKCJA MONTAŻU [Nr 61]



Rys 41

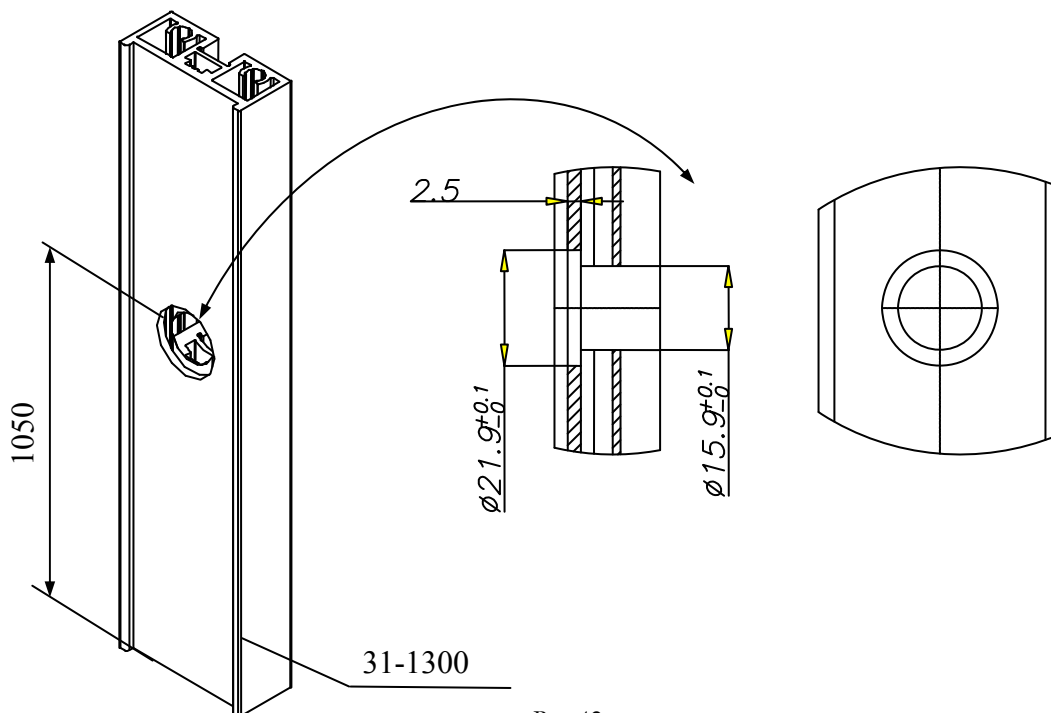
Wymiary szyby w drzwiach z ramą aluminiową **Szd**-szerokość drzwi

Wykonanie otworu pod zamek

# SYSTEM ŚCIANEK DZIAŁOWYCH AURORA

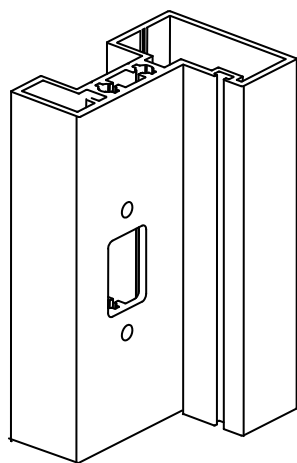
SERIA AL31

INSTRUKCJA MONTAŻU [Nr 61]



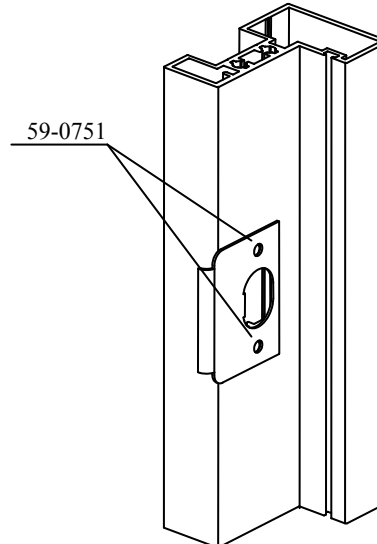
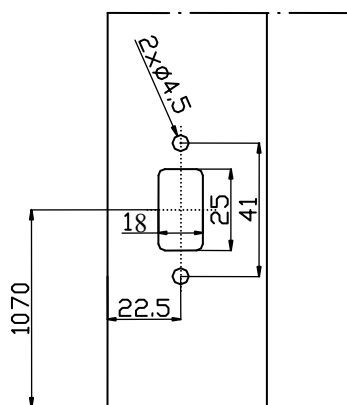
Rys 42

Wymiary otworów po rygiel



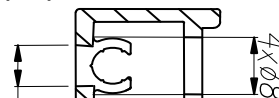
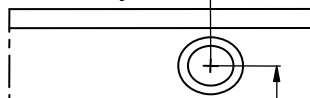
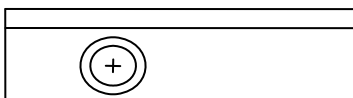
Rys 43

Wymiary otworów po rygiel w ościeżnicy



Rys 44

Przykręcenie zaczepu zamka



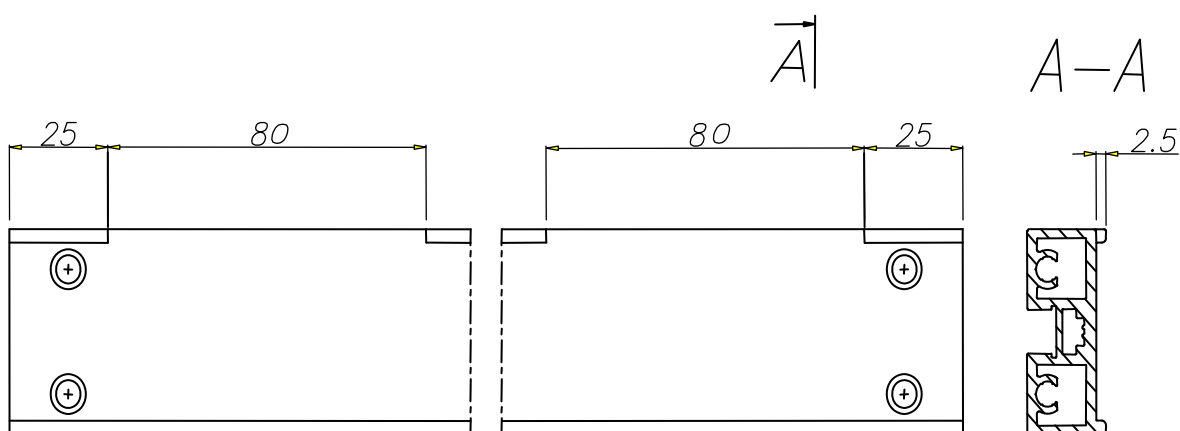
# SYSTEM ŚCIANEK DZIAŁOWYCH AURORA

SERIA AL31

INSTRUKCJA MONTAŻU [Nr 61]



Rys 45  
Rozmieszczenie otworów w profilu pionowym drzwi  
OTWORY MONTAŻOWE ZAŚLEPIĆ KORKIEM 20-0930

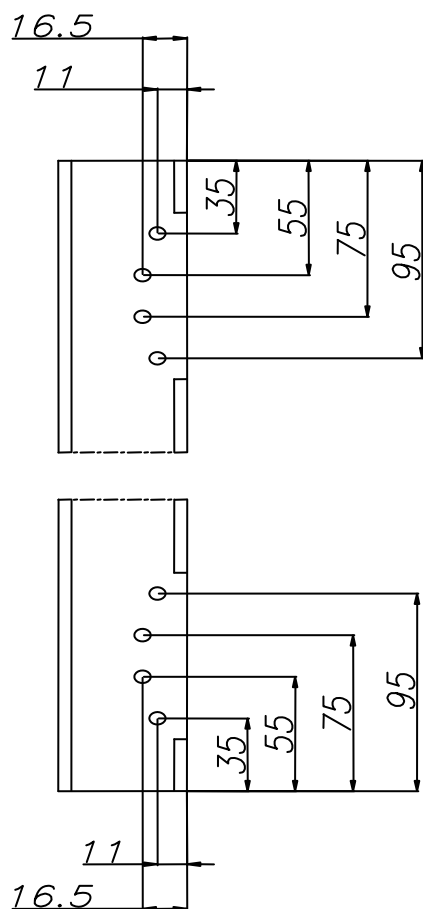


Rys 46  
Miejsca frezowania pod zawias w profilu pionowym drzwi

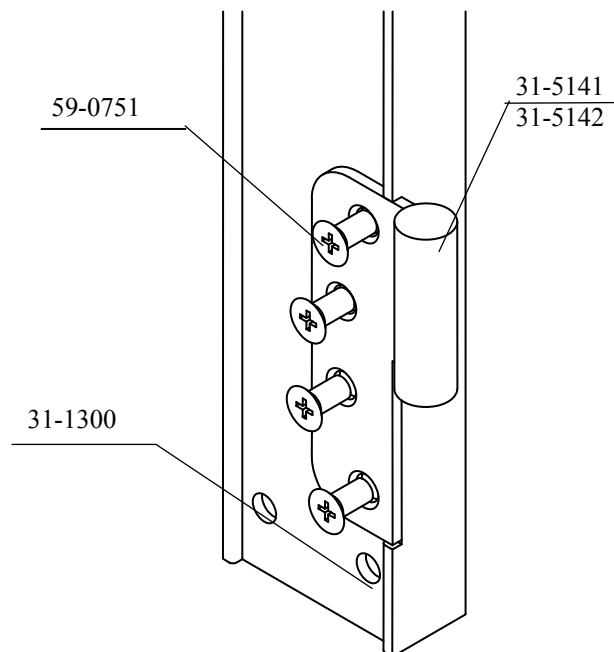
# SYSTEM ŚCIANEK DZIAŁOWYCH AURORA

## SERIA AL31

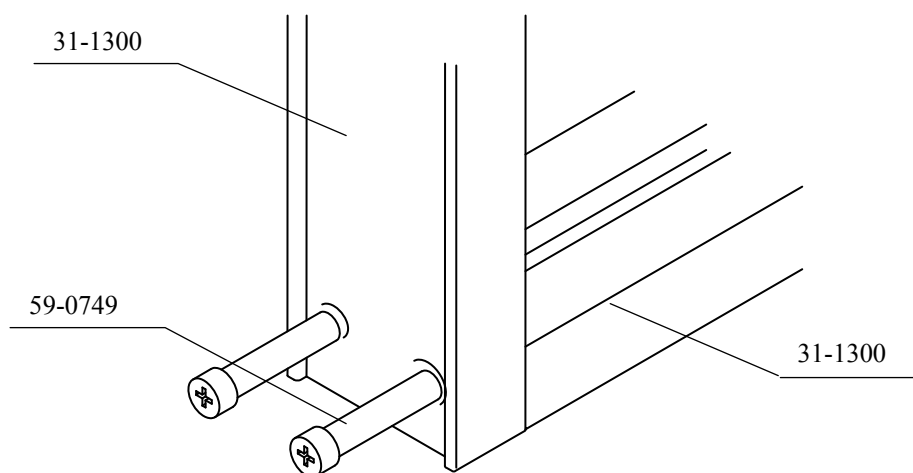
### INSTRUKCJA MONTAŻU [Nr 61]



Rys 47  
Rozstawienie otworów pod  
zawiasy w ramie al. 31-1300



Rys 48  
Przykręcanie zawiasu do  
profilu pionowego ramy  
drzwiowej

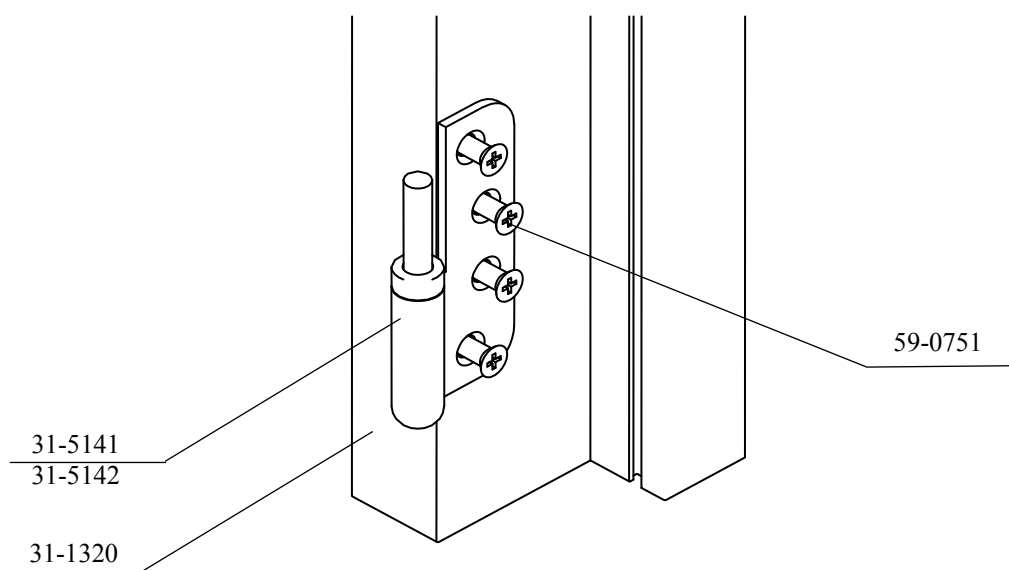


Rys 49  
Skrećanie ramy drzwiowej

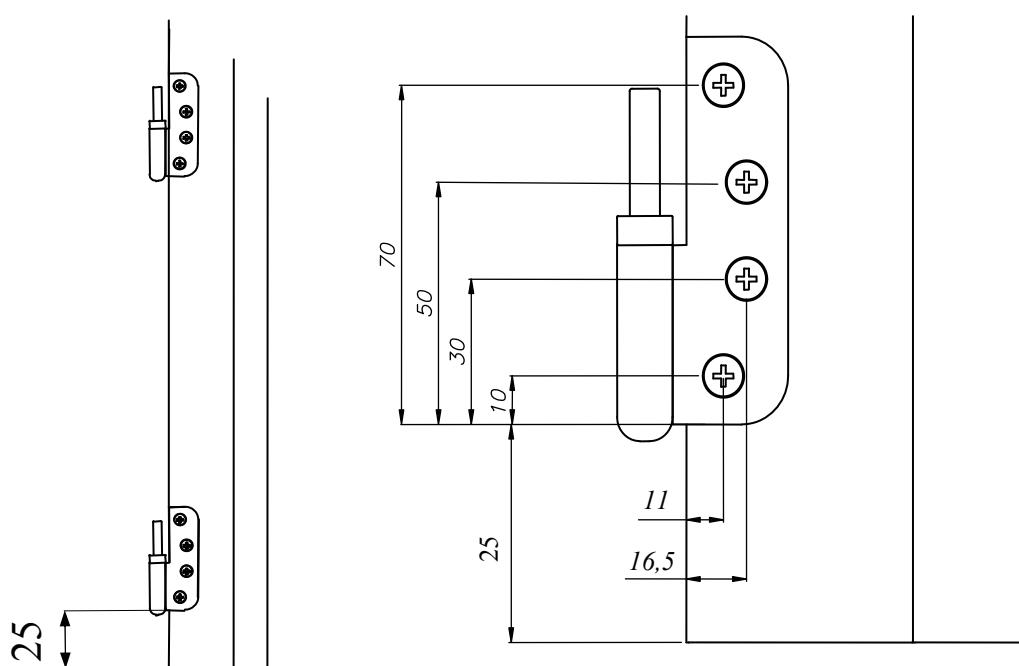
# SYSTEM ŚCIANEK DZIAŁOWYCH AURORA

## SERIA AL31

### INSTRUKCJA MONTAŻU [Nr 61]



Rys 50  
Przykręcenie zawiasu do ościeżnicy



Rys 51  
Rozmieszczenie otworów pod zawiasy

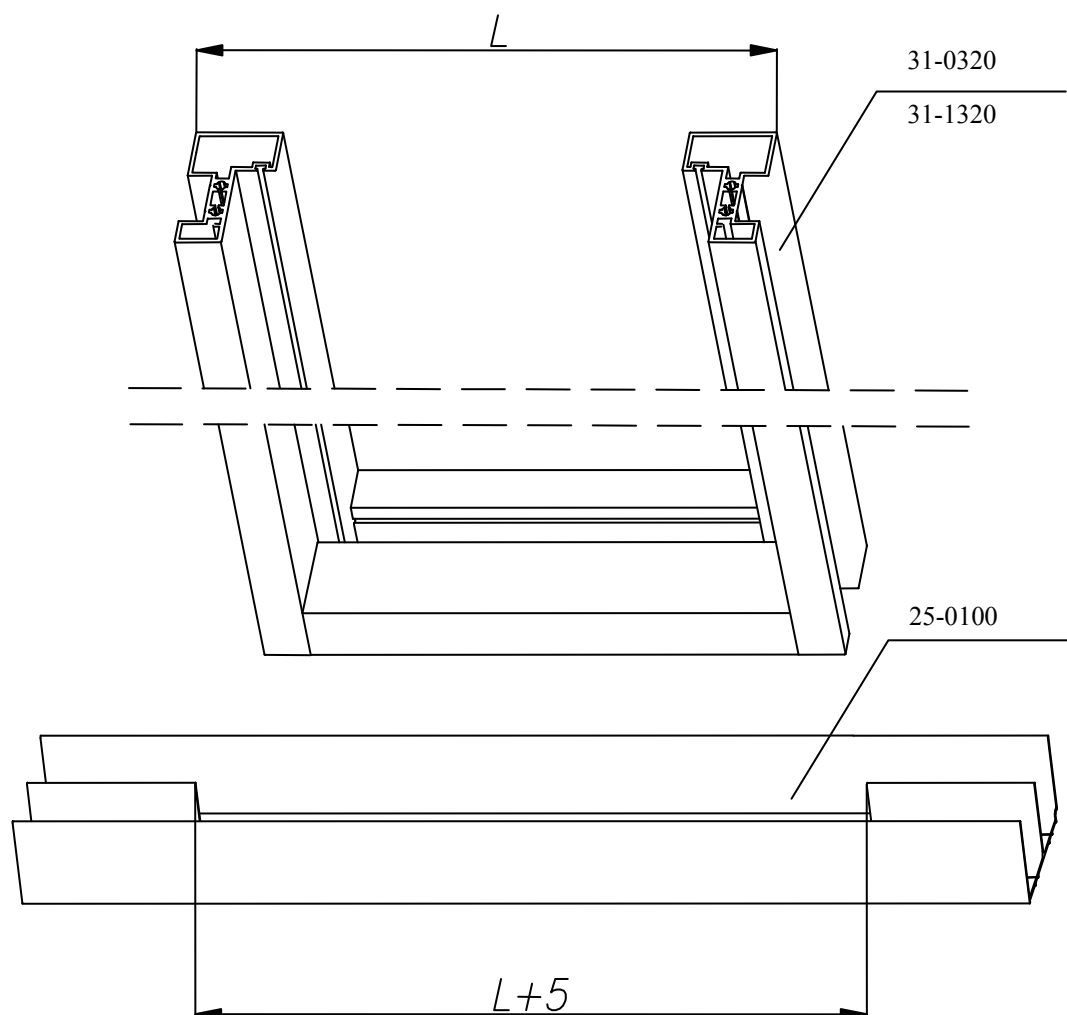
# SYSTEM ŚCIANEK DZIAŁOWYCH AURORA

SERIA AL31

INSTRUKCJA MONTAŻU [Nr 61]



**ABY WSTAWIĆ OŚCIEŻNICĘ W OTWORZE NALEŻY WYCIĄĆ ŚRODKOWĄ ŚCIANKĘ Z TORU GÓRNEGO 25-0100 NA DŁ SZEROKOŚCI OŚCIEŻNICY+5mm**



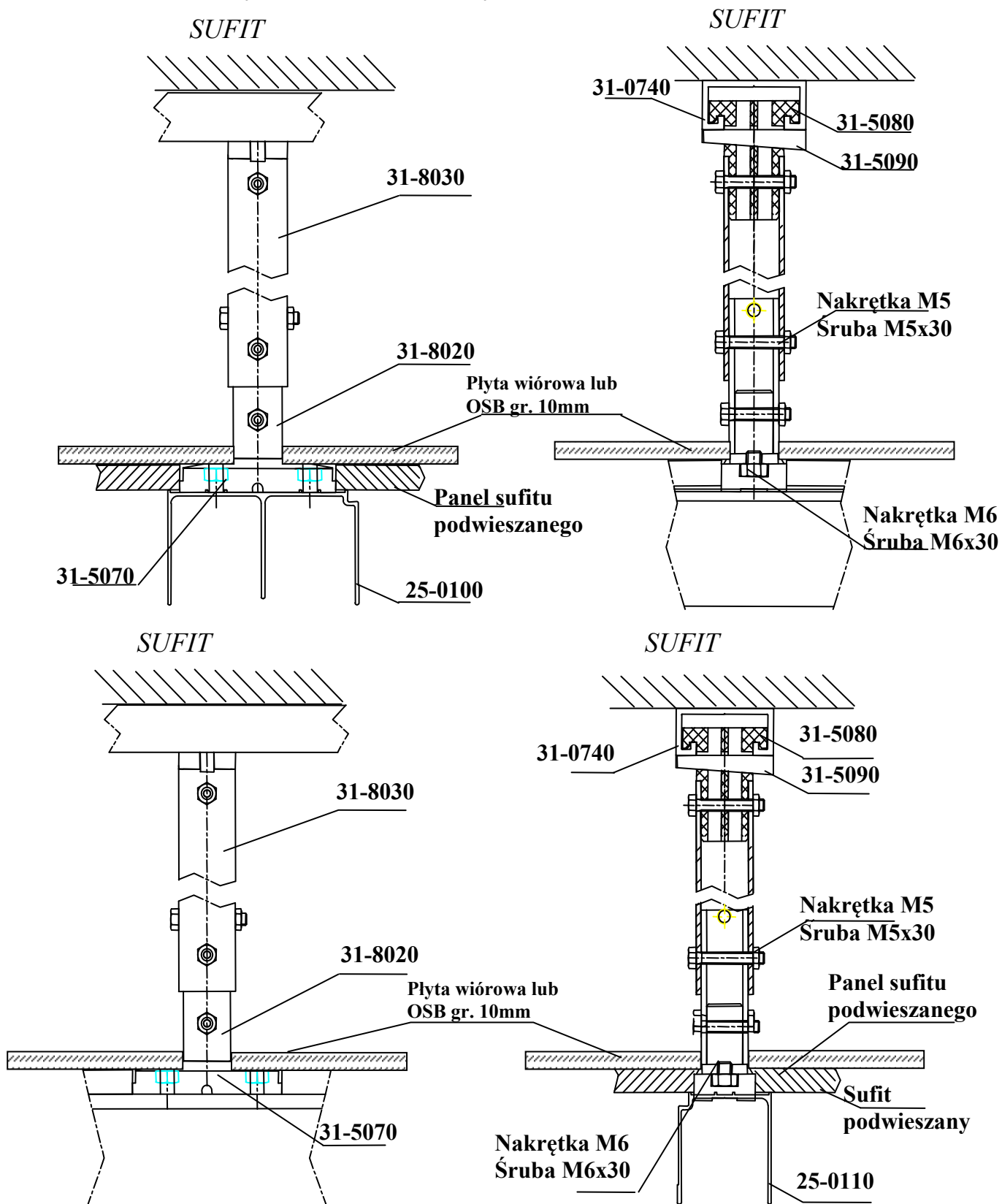
# SYSTEM ŚCIANEK DZIAŁOWYCH AURORA

SERIA AL31

INSTRUKCJA MONTAŻU [Nr 61]



## Montaż toru przy suficie podwieszanym





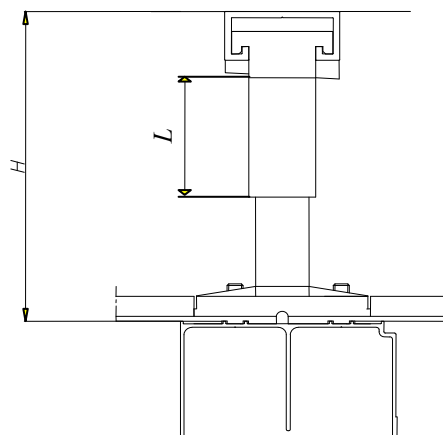
# SYSTEM ŚCIANEK DZIAŁOWYCH AURORA

SERIA AL31

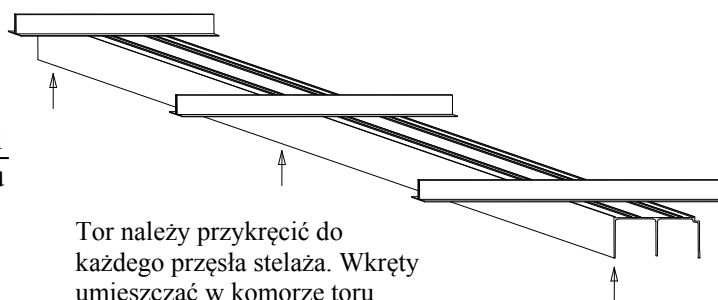
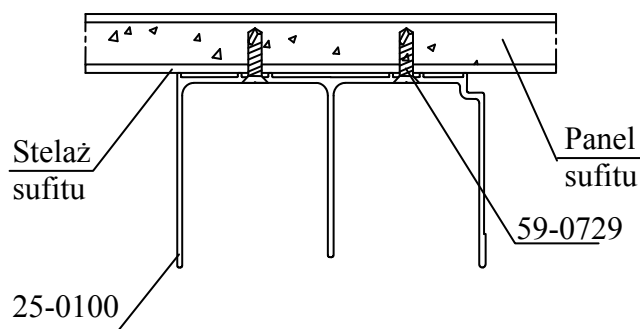
INSTRUKCJA MONTAŻU [Nr 61]



Długość rurek „L” obliczamy ze wzoru  $L = H / 2 + 60$

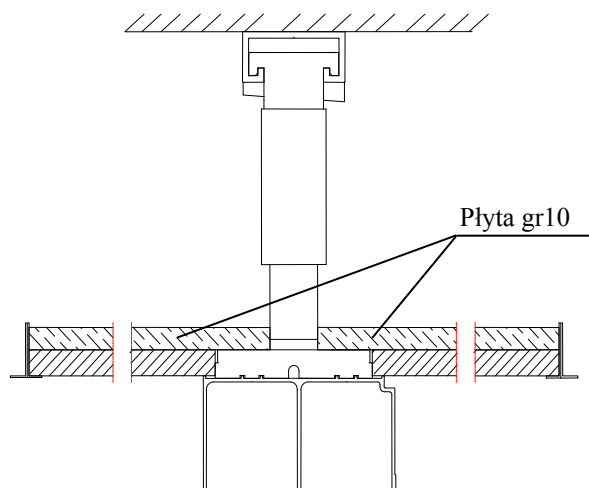


Tor górny należy przykręcić do stelaża sufitu podwieszanego.



Tor należy przykręcić do każdego przęsła stelaża. Wkręty umieszczać w komorze toru górnego, w której będzie wstawiony panel.

Aby dodatkowo usztywnić panel zaleca się wypełnić ciasno przestrzeń płytą o gr 10 mm między stelażem sufitu podwieszanego a rurką.



# SYSTEM ŚCIANEK DZIAŁOWYCH AURORA

SERIA AL31

INSTRUKCJA MONTAŻU [Nr 61]



## SPIS TREŚCI

1. Spis elementów	<b>str. 1-14</b>
2. Obliczanie i montaż ścianek	<b>str. 14-26</b>
3. Obliczanie drzwi przesuwnych	<b>str. 27-28</b>
4. Obliczanie i składanie drzwi z szyby hartowanej	<b>str. 30-35</b>
5. Obliczanie i składanie drzwi z ramą aluminiową	<b>str. 36-46</b>
6. Montaż toru górnego do sufitu podwieszanego	<b>str. 47-49</b>